



Firma / Company : FRIWO

Gerätetyp / Type : FW8012USB/EU/05

Artikelnr. / Part-No. : 1898875

Zeichnungsnr. / Drawing-No. : 15.4953.511-00

Datum / Date : 20.05.2016

Sachbearbeiter Verkauf / Contact Sales : Werk

Sachbearbeiter Mechanik / Contact Mech. Eng. : Kuhn

Sachbearbeiter Elektronik / Contact Elec. Eng. : FEJAJN

Freigabe App. / Approved App. : FEPAZH

Freigabe / Approved : KSTWEG

Wir bitten Sie, ein Exemplar mit Freigabevermerk an uns zurückzusenden. Sollten Sie dieser Spezifikation nicht unverzüglich widersprechen, gilt die Zustimmung und Fertigungsfreigabe auf Grundlage dieser Spezifikation als erteilt.

We may ask you to return one signed copy of this specification for our records as having your approval. Unless you do not enter your objection to the latest specification issue without delay, your acceptance and release for production on the basis of this specification is deemed to be given.

Kundenfreigabe / Customer Release:

Datum / Date:

Unterschrift / Signature:

Index / Rev.	Datum / Date	Name	Einzelheit / Detail

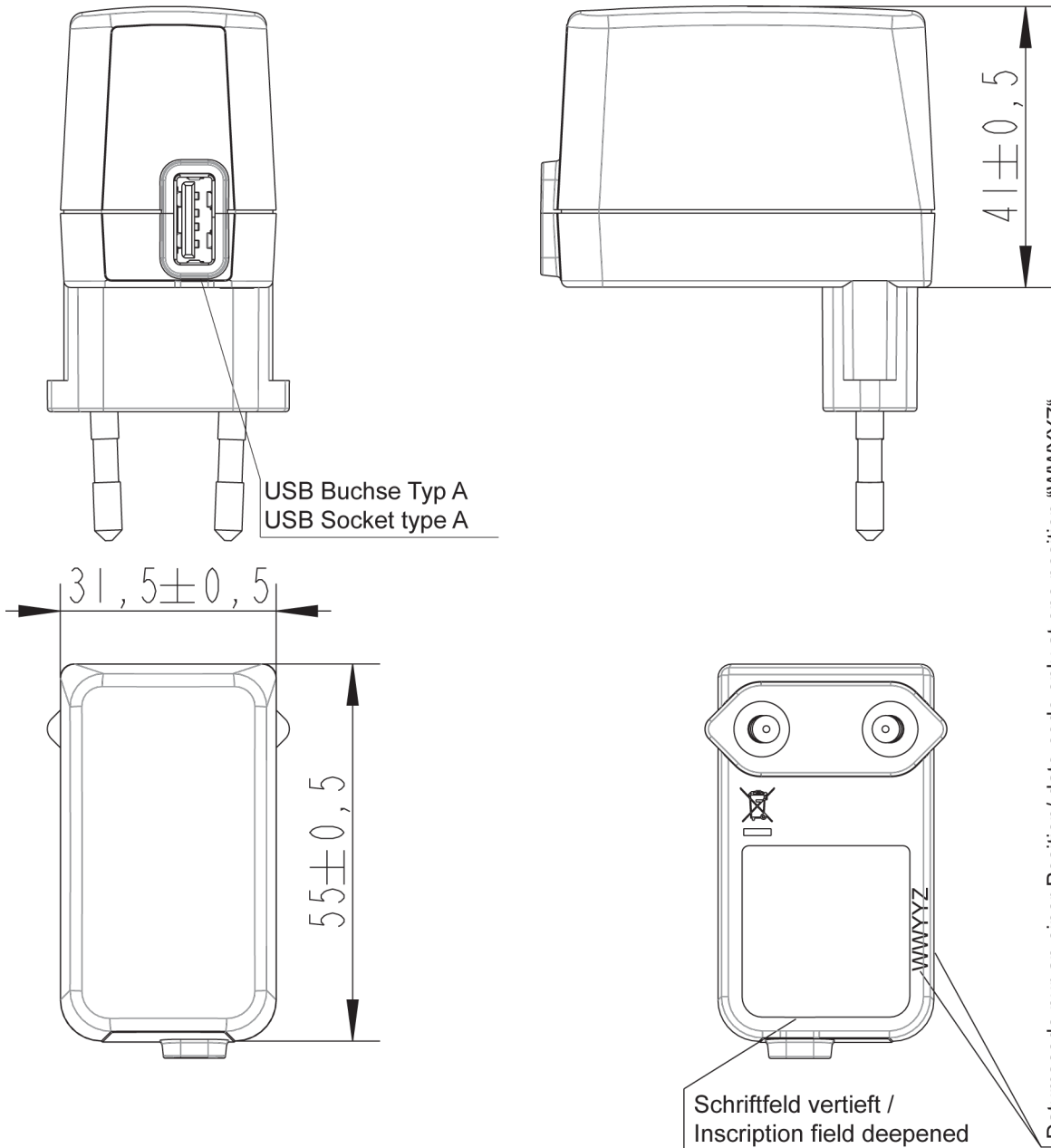
Geschäftssitz / Headquarter
 FRIWO Gerätebau GmbH
 Von-Liebig-Straße 11
 D-48346 Ostbevern
 Tel +49 2532/ 81-0
 Fax +49 2532/ 81-112
 www.friwo.de
 WEEE-Reg.-Nr. DE 70846847

Geschäftsführung / Management Board
 Martin Schimmelpfennig
 Lothar Schwemm
 St.-Nr. 346/5840/0923
 Finanzamt Warendorf
 USt.-Ident.-Nr. DE811114890
 Amtsgericht Münster
 HRB 9325

Bankverbindung / Bank Details
Sparkasse Münsterland-Ost
 BLZ 400 501 50 (EUR) Kto. 5 000 526
 IBAN DE42 4005 0150 0005 0005 26
 BLZ 400 501 50 (USD) Kto. 86 0000 23
 SWIFT WELADED1MST
Commerzbank AG, Frankfurt a. M.
 BLZ 500 400 00 Kto. 5 811 419
 IBAN DE05 5004 0000 0581 1419 00

1 Gehäuse / Housing:

Gehäusetyp / housing-typ: FOX6-USB-F
 Material: PC / ABS V0 125°C
 Farbe Boden/ bottom colour: schwarz / black
 Farbe Deckel/ cover colour: schwarz / black

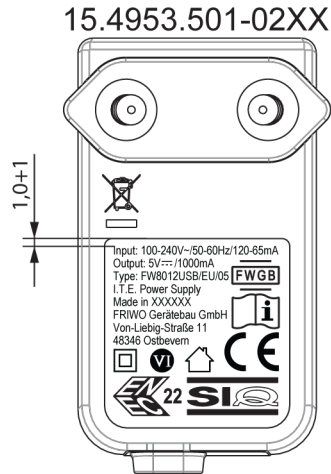


Datumscode nur an einer Position/ date-code only at one position "WWYYZ"
 W=Woche/ week Y=Jahr/ year Z=Fertigungsstätte/ Factory code
 Note: with out/ ohne mark = FRIWO Gerätebau GmbH Germany

2 Gehäuseaufschriften / Housing labelling:

2.1 Bodenbeschriftung / Bottom labelling

2.1.1



15.4953.501-02DE/ XXXXXX = Germany

15.4953.501-02CN/ XXXXXX = China

15.4953.501-02VN/ XXXXXX = Vietnam

3 Verpackung / packaging:

3.1 Einzelverpackung / individual packaging:
 11.9962.556-30

mit Beschriftung * / with printing *

* AC/DC ADAPTER
 PART-NO.: 1898875
 SPEC.-NO.: 15.4953.
 INPUT: 100-240VAC
 OUTPUT: 5VDC/1A

3.1.1 Aussenabmessungen / Outer dimensions: 84mm x 61mm x 37mm

3.2 Sammelverpackung / bulk packaging:
 56 er UMKARTON / Carton 56

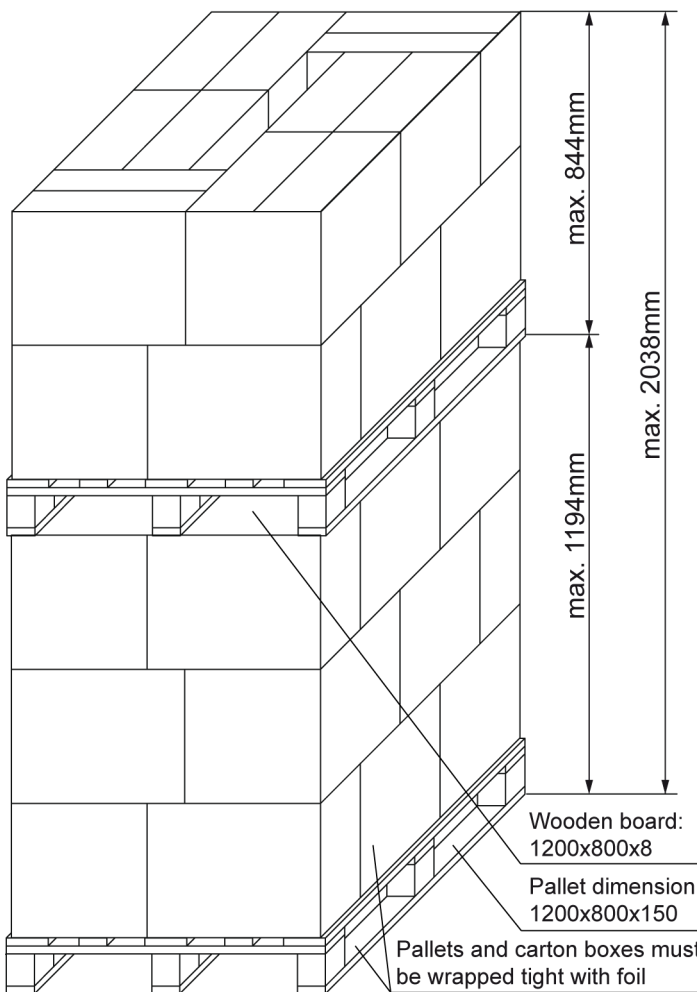
3.2.1 Aussenabmessungen / Outer dimensions: 433mm x 338mm x 344mm

3.3 Anzahl der Geräte pro Umkarton / amount of units per master carton: 202

3.4 Gewicht pro Stück / weight per unit: 72 g

3.5 Lagertemperatur / storage temperature: -40°C - +70°C / 10 to 95 rel. hum.

3.6 Verpackungsvorschriften / packaging specification:



Master packing only for Asia production

Notes:

- 1) 202pcs per carton
- 2) 6 cartons per layer
- 3) 3 layers on 1st pallet + 2 layers on 2nd pallet
- 4) 2 pallets stacked one over another

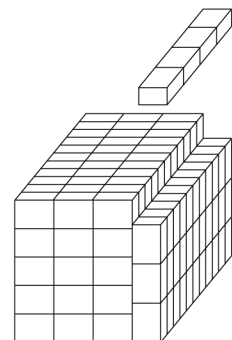
1 Stack (3-layer-pallet and 2-layer-pallet)
 = (3636pcs + 2424pcs)
 = 6060pcs per stack

22 pallets (11 stacks of each type)
 = 66660pcs per 20 foot container

48 pallets (24 stacks of each type)
 = 145440pcs per 40 foot container

One label on each master carton,
 labels must face outside when loading pallet

Inner packing with box 11.9962.556-30



4 Allgemeine Prüfbedingungen / General test conditions:

4.1 In einem Bereich der Umgebungstemperatur von 0°C bis +45°C bei 95% relativer Luftfeuchte, keine Betauung, muss die einwandfreie Funktion des Gerätes gewährleistet sein.

Within an ambient temperature range from 0°C to +45°C at 95% relative humidity, no condensation, the faultless function of the unit must be guaranteed.

5 Elektrische Prüfbedingungen / electrical tests:

5.1 Alle nachstehend aufgeführten Werte werden bei +20°C Raumtemperatur und nach 15 Minuten Einschaltdauer gemessen.

All values listed below are measured at an ambient temperature of +20°C and after 15 minutes of operation.

5.2 Eingangsdaten / Input data:

- | | | |
|-------|---|---|
| 5.2.1 | Nenneingangsspannung
Nominal input voltage | : 100-240V AC ±10%
: 100-240V AC ±10% |
| 5.2.2 | Nenneingangsfrequenz
Nominal input frequency | : 50-60Hz
: 50-60Hz |
| 5.2.3 | Nenneingangsstrom
Nominal input current | : 0.12-0.065Arms @ bei Maxlast
: 0.12-0.065Arms @ max load |
| 5.2.4 | Leerlaufleistungsaufnahme bei U_E
Stand-by power consumption at U_{In} | : 230V AC : ≤ 0.1W
: 230V AC : ≤ 0.1W |

5.3 Ausgangsdaten / Output data

Messaufbau siehe / Measuring setup see <http://www.friwo.de>

- | | | | |
|-------|--|--|--|
| 5.3.1 | Ausgangsspannung:
Nominal output voltage: | U_A : 5V DC +5% / -5%
U_{out} : 5V DC +5% / -5% | U_{Br} : ≤ 80mVss
U_{Br} : ≤ 80mVpp |
|-------|--|--|--|

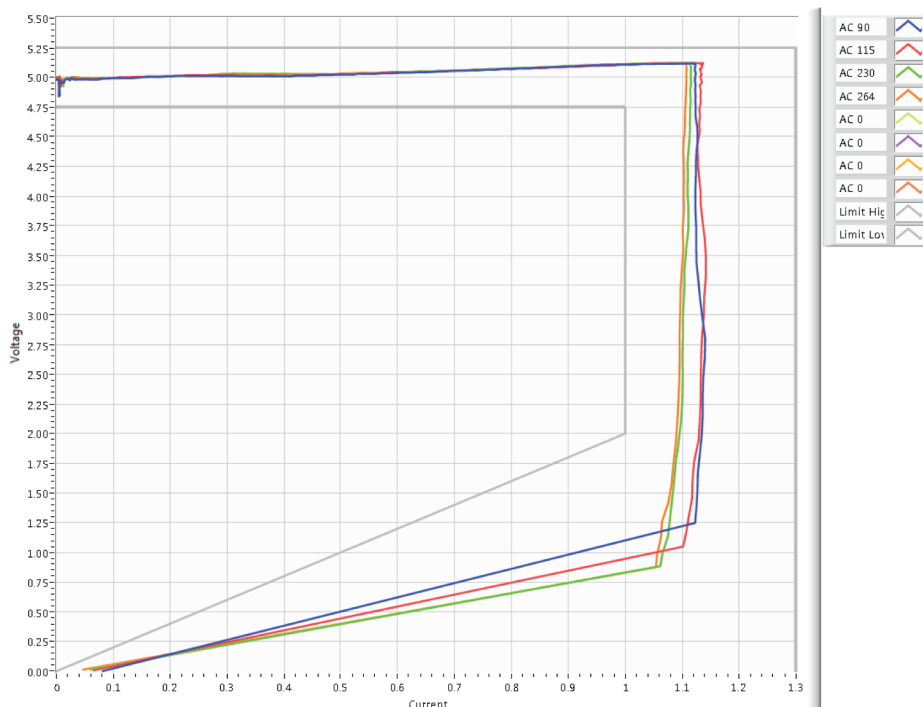
Add a capacitance of $(1 \pm 0,1) \mu\text{F}$ across the output terminal(This capacitance shall have a typical ESR of $0,01 \Omega$ at 1 MHz and $0,6 \Omega$ at 10 kHz).Measured with 20MHz Bandwidth Oscilloscope.

- | | | |
|-------|---|--|
| 5.3.2 | Nennausgangsstrom
Nominal output current | : I_A : 1000mA
: I_{out} : 1000mA |
|-------|---|--|

5.3.3 Efficiency
Efficiency can meet Energy Star Level " VI " (≥ 73.63% measured at USB socket)

5.3.4 Over voltage protection : ≤7.5V

5.3.5 Ausgangskennlinie / Output characteristic:



6 Sicherheitsanleitung / Safety details:

Sicherheitsaufbau nach / Safety-standard: EN60950-1,UL60950-1
acc. to

Schutzklasse / Protection class : II

Trennung (prim.-sek.) : Galvanisch durch Wandler

Separation (prim.-sec.) : Galvanic by transformer

Kriech- und Luftstrecken / Creepage distance and clearance : \geq Kr : 5mm, Lu : 4,4mm ; Cr : 5mm, Cl : 4,4mm

Ableitstrom : I Ableit \leq 10 μ A
Gemessen nach IEC60950-1 siehe www.friwo.de

Leakage current : I leak \leq 10 μ A
According to IEC60950-1 see www.friwo.de

Hochspannungstest / High-voltage test : \geq 3kVac

Anwendungsbereich : Einrichtungen der Informationstechnik, einschließlich elektrische Büromaschinen

Range of application : Information Technology Equipment including electrical office equipment

Umgebungstemperatur / Ambient temperature range : 0°C bis / to +45°C

7 CE-Konformitätserklärung / Declaration of Conformity

Wir, der Hersteller, erklären hiermit, dass das Produkt: /
We, the manufacturer, hereby confirm, that the product:

Gerätetyp / Type: FW8012USB/EU/05
 Artikel-Nr. / Part-No.: 1898875
 Zeichnungs-Nr. / Drawing-No.: 15.4953.511-00

weitere Merkmale /
additional information:

mit der beiliegenden Beschreibung die Anforderungen der Niederspannungsrichtlinie 2014/35/EU, der EMV-Richtlinie 2014/30/EU und Öko-Design Richtlinie 2009/125/EG erfüllt.

Hiermit bestätigen wir, dass unsere Produkte, unabhängig von der Produktionsstätte, RoHS- konform produziert werden und die Anforderungen der EU Richtlinie 2011/65/EU erfüllen.

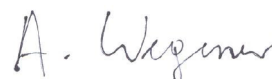
with the enclosed description fulfils the requirements of the Low Voltage Directive 2014/35/EU, the regulations of the EMC Directive 2014/30/EU and the eco design Directive 2009/125/EC.

Hereby, we certify that our products, regardless of the production location, RoHS compliant and fulfill the directive 2011/65/EU.

Das Gerät entspricht der / *The unit corresponds to:*

a) Niederspannungsrichtlinie / <i>Low Voltage Directive</i>	b) EMV-Richtlinie / <i>EMC Directive</i>	c) Öko Design / <i>ECO Design</i>
<input type="checkbox"/> EN60950-1 08/2014	<input type="checkbox"/> EN 55022 12/2011 <input type="checkbox"/> EN 55024 05/2016	<input type="checkbox"/> Step 2

Ausstelldatum / *Date of issue:* 12.07.2016

Firmenstempel / Company stamp

Armin Wegener
 Vice President Research & Development