



Firma / Company : FRIWO
Gerätetyp / Type : FW7401M/15
Artikelnr. / Part-No. : 1826396
Zeichnungsnr. / Drawing-No. : 15.2347.500-00
Datum / Date : 09.11.2005

Sachbearbeiter Verkauf / Contact Sales :
Sachbearbeiter Mechanik / Contact Mech. Eng. :
Sachbearbeiter Elektronik / Contact Elec. Eng. : KSTAL
Freigabe App. / Approved App. : PRFFR
Freigabe / Approved

Wir bitten Sie, ein Exemplar mit Freigabevermerk an uns zurückzusenden. Sollten Sie dieser Spezifikation nicht unverzüglich widersprechen, gilt die Zustimmung und Fertigungsfreigabe auf Grundlage dieser Spezifikation als erteilt.
 We may ask you to return one signed copy of this specification for our records as having your approval. Unless you do not enter your objection to the latest specification issue without delay, your acceptance and release for production on the basis of this specification is deemed to be given.

Kundenfreigabe / Customer Release:

Datum / Date:

Unterschrift / Signature:

| Index / Rev. | Datum / Date | Name | Einzelheit / Detail |
|--------------|--------------|------|--|
| ⑥ | 2012/07/10 | Kuhn | Bottom inscription changed to 15.2347.501-08, see point 2.1.1. Sp... |
| ⑦ | 2013/12/06 | Kuhn | Folding box changed to 11.0556.056-20 and amount of units per master carton changed to 36pcs, see point 4. |
| | | | |
| | | | |

Geschäftssitz / Headquarter
 FRIWO Gerätebau GmbH
 Von-Liebig-Straße 11
 D-48346 Ostbevern
 Tel +49 2532/ 81-0
 Fax +49 2532/ 81-112
 www.friwo.de
 WEEE-Reg.-Nr. DE 70846847

Geschäftsführung / Management Board
 Felix Zimmermann
 Peter Vogt
 Lothar Schwemm
 St.-Nr. 346/5840/0923
 Finanzamt Warendorf
 USt.-Ident.-Nr. DE811114890
 Amtsgericht Münster
 HRB 9325

Bankverbindung / Bank Details
Sparkasse Münsterland-Ost
 BLZ 400 501 50 (EUR) Kto. 5 000 526
 IBAN DE42 4005 0150 0005 0005 26
 BLZ 400 501 50 (USD) Kto. 86 0000 23
 SWIFT WELADED1MST
Commerzbank AG, Frankfurt a. M.
 BLZ 500 400 00 Kto. 5 811 419
 IBAN DE05 5004 0000 0581 1419 00

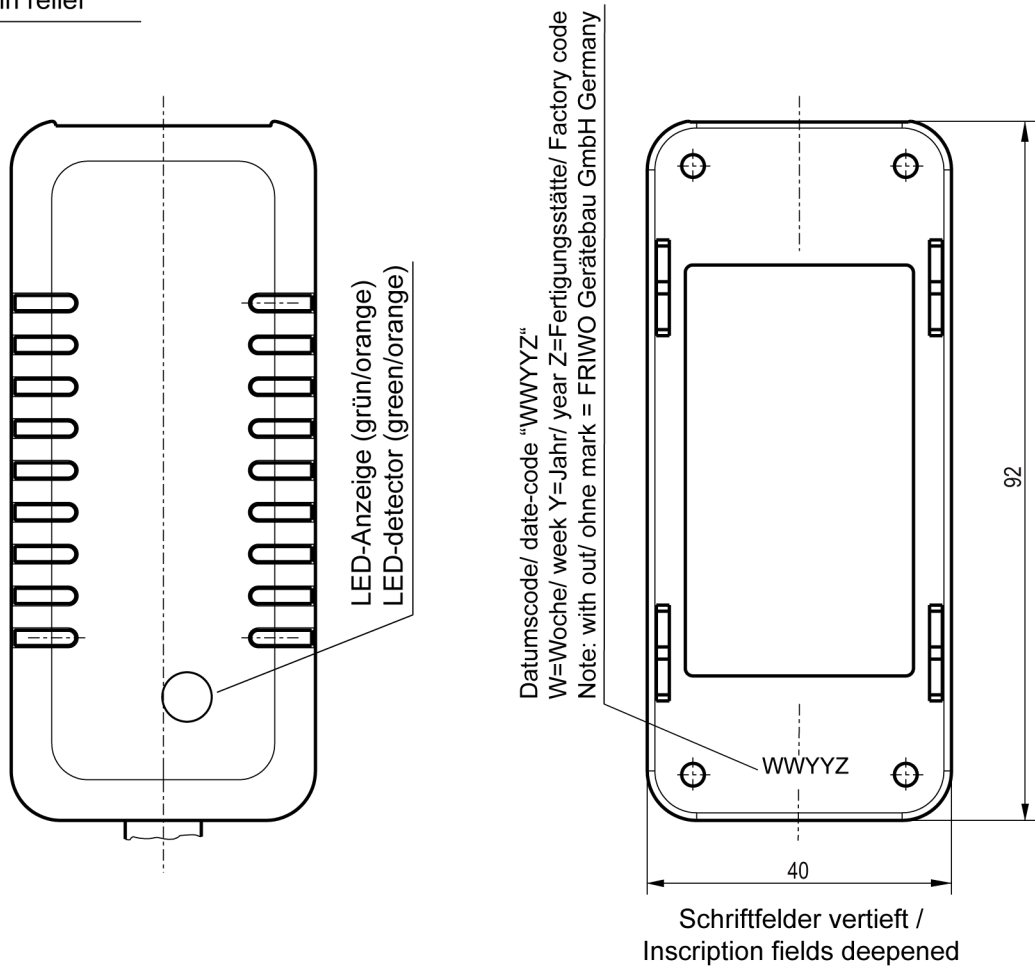
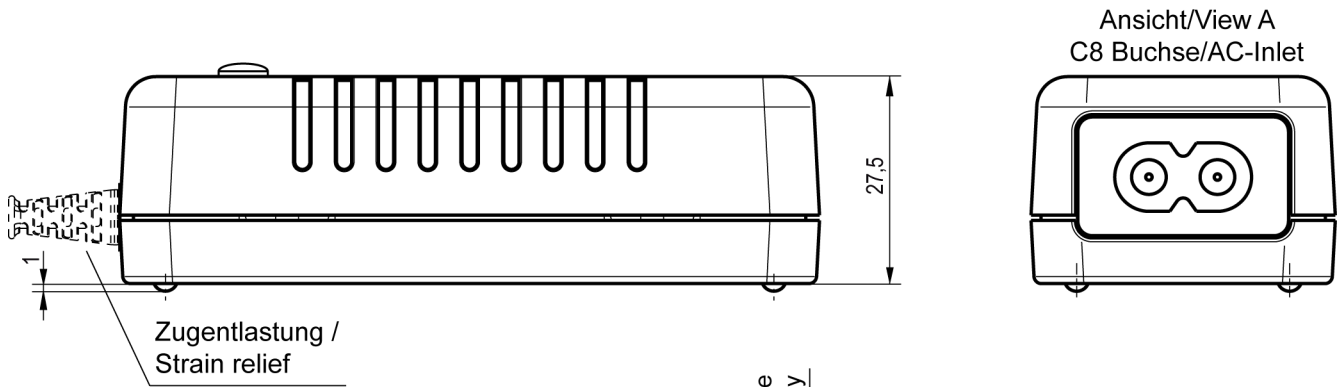
1 Gehäuse / Housing:

Gehäusetyp / housing-typ: DT10-P

Material:

Farbe Boden/ bottom colour: schwarz / black

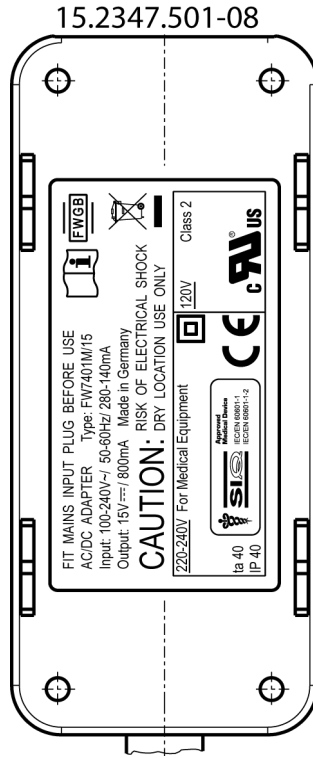
Farbe Deckel/ cover colour: schwarz / black



2 Gehäuseaufschriften / Housing labelling:

2.1 Bodenbeschriftung / Bottom labelling

2.1.1



3 Leitungen / Leads:

- 3.1 Ausgangsleitung / output lead: 10.5567.303-55
Länge / length: 1830 mm
Querschnitt / cross section: 2XAWG20
Farbe / colour: schwarz / black

Polarität / polarity: PIN 6: GND/ PIN 7: +



4 Verpackung / packaging:**4.1 Einzelverpackung / individual packaging:**
11.0556.056-20

mit Beschriftung * / with printing *

* "AC/DC ADAPTER

Part.-No.: 1826396

Input : 100-240V AC

Output : 15V DC/ 0,8A"

4.1.1 Aussenabmessungen / Outer dimensions: 140mm x 70mm x 52mm**4.2 Sammelverpackung / bulk packaging:**
28 er UMKARTON / Carton 28**4.2.1 Aussenabmessungen / Outer dimensions:** 433mm x 338mm x 196mm**4.3 Anzahl der Geräte pro Umkarton / amount of units per master carton:** 36**4.4 Gewicht pro Stück / weight per unit:** 156 g**4.5 Lagertemperatur / storage temperature:** -40°C - +70°C / 10 to 95 rel. hum.

5 Allgemeine Prüfbedingungen / General test conditions:

- 5.1** In einem Bereich der Umgebungstemperatur von 0°C bis +40°C bei 90% relativer Luftfeuchte, keine Betauung, muss die einwandfreie Funktion des Gerätes gewährleistet sein.

Within an ambient temperature range from 0°C to +40°C at 90% relative humidity, no condensation, the faultless function of the unit must be guaranteed.

6 Elektrische Prüfbedingungen / electrical tests:

6.1 Alle nachstehend aufgeführten Werte werden bei +20°C Raumtemperatur und nach 15 Minuten Einschaltdauer gemessen.

All values listed below are measured at an ambient temperature of +20°C and after 15 minutes of operation.

6.2 Eingangsdaten / Input data:

- 6.2.1 Nenneingangsspannung : 100-240V AC ±10%
 Nominal input voltage : 100-240V AC ±10%
- 6.2.2 Nenneingangsfrequenz : 50-60Hz
 Nominal input frequency : 50-60Hz
- 6.2.3 Nenneingangsstrom : 0,280 - 0,140Arms @ bei Maxlast
 Nominal input current : 0,280 - 0,140Arms @ max load

6.3 Ausgangsdaten / Output data

Messaufbau siehe / Measuring setup see <http://www.friwo.de>

$$U_E = 108V/AC - 264V/AC$$

$$U_{in} = 108V/AC - 264V/AC$$

$$U_A = 15V \pm 5\% \quad I_A : 0mA - 800mA \quad U_{Br2} : \leq 112mVss$$

$$U_{out} = 15V \pm 5\% \quad I_{out} : 0mA - 800mA \quad U_{Br2} : \leq 112mVpp$$

$$U_E = 90V/AC - 108V/AC$$

$$U_{in} = 90V/AC - 108V/AC$$

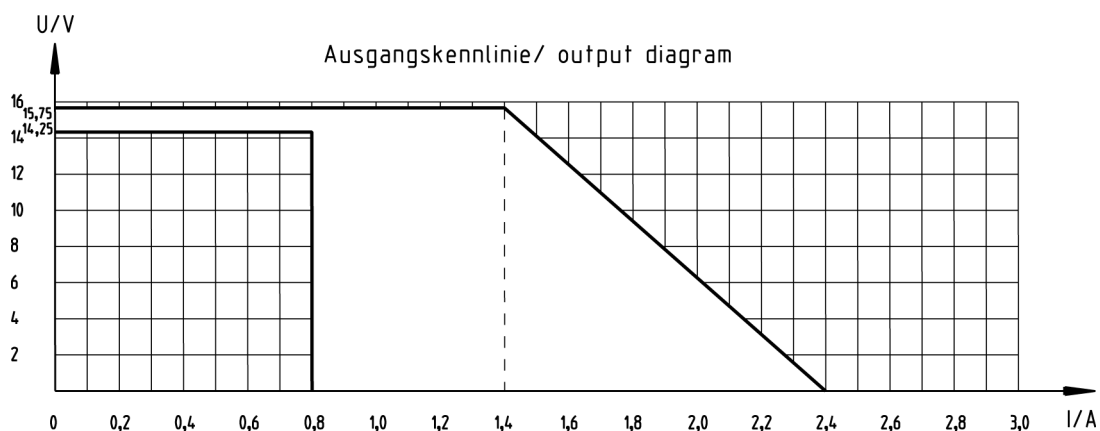
$$U_A = 15V \pm 5\% \quad I_A : 0mA - 800mA \quad U_{Br2} : \leq 150mVss$$

$$U_{out} = 15V \pm 5\% \quad I_{out} : 0mA - 800mA \quad U_{Br2} : \leq 150mVpp$$

6.3.1 Bei Umgebungstemperaturen zwischen 0°C und +15°C ist nach dem Einschalten eine Ausgangsbrummspannung $U_{Br} : \leq 200mVss$ zulässig.

Within ambient temperature range 0°C to +15°C an output voltage ripple of $U_{Br} : \leq 200mVpp$ is allowed after start-up.

6.3.2 Ausgangskennlinie / Output characteristic:



7 Sicherheitsanleitung / Safety details:

Sicherheitsaufbau nach / Safety-standard: IEC60601-1, ES60601-1
 acc. to

Schutzklasse / Protection class : II

Trennung (prim.-sek.) : Galvanisch durch Wandler

Separation (prim.-sec.) : Galvanic by transformer

Kriech- und Luftstrecken / Creepage distance and clearance : \geq Kr : 8mm, Lu : 5mm ; Cr : 8mm, Cl : 5mm

Ableitstrom : I Ableit \leq 10 μ A
 Gemessen nach EN60601-1 siehe www.friwo.de

Leakage current : I leak \leq 10 μ A
 According to EN60601-1 see www.friwo.de

Hochspannungstest / High-voltage test : \geq 4kVac

Anwendungsbereich : Allgemeine Haushaltsanwendungen

Range of application : Household appliances

Umgebungstemperatur / Ambient temperature range : 0°C bis / to +40°C

7.1 Bedienungsanleitung/ Manual : Siehe/ See www.friwo.de

8 CE-Konformitätserklärung / Declaration of Conformity

Wir, der Hersteller, erklären hiermit, dass das Produkt: /
 We, the manufacturer, hereby confirm, that the product:

Gerätetyp / Type: FW7401M/15
 Artikel-Nr. / Part-No.: 1826396
 Zeichnungs-Nr. / Drawing-No.: 15.2347.500-00

weitere Merkmale /
 additional information:

mit der beiliegenden Beschreibung die Anforderungen der Niederspannungsrichtlinie 2006/95/EG, der EMV-Richtlinie 2004/108/EG und Öko-Design Richtlinie 2009/125/EG erfüllt.

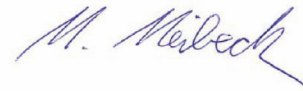
Hiermit bestätigen und garantieren wir, dass unsere Produkte, unabhängig von der Produktionsstätte, RoHS-konform produziert werden und die Anforderungen der EU Richtlinie 2002/95/EC (Neufassung der Richtlinie 2011/65/EU) erfüllen.

with the enclosed description fulfils the requirements of the Low Voltage Directive 2006/95/EC, the regulations of the EMC Directive 2004/108/EC and the eco design Directive 2009/125/EC.

Hereby, we certify and guarantee that our products, regardless of the production location, RoHS compliant and fulfill the directive 2002/95/EC (revised version: directive 2011/65/EU).

Das Gerät entspricht der / The unit corresponds to:

- | | | |
|---|---|---|
| a) Niederspannungsrichtlinie / Low Voltage Directive | b) EMV-Richtlinie / EMC Directive | c) Öko Design / ECO Design |
| <input type="checkbox"/> EN60601-1 Ed.3 07/2007 | <input type="checkbox"/> EN 60601-1-2 12/2007 | <input type="checkbox"/> Not applicable |



Quality Manager

i. V. Michael Meibeck

Ausstelldatum / Date of issue: 11.07.2012




Firmenstempel / Company stamp

Manager Product Design FPS i. V. Armin Wegener