



**Firma / Company :** FRIWO

**Gerätetyp / Type :** FW7401M/05

**Artikelnr. / Part-No. :** 1826391

**Zeichnungsnr. / Drawing-No. :** 15.2342.500-00

**Datum / Date :** 09.11.2005

**Sachbearbeiter Verkauf / Contact Sales :** Leifken

**Sachbearbeiter Mechanik / Contact Mech. Eng. :** Kuhn

**Sachbearbeiter Elektronik / Contact Elec. Eng. :** KSTAL

**Freigabe App. / Approved App. :** PRFFR

**Freigabe / Approved :** ARVKU

Wir bitten Sie, ein Exemplar mit Freigabevermerk an uns zurückzusenden. Sollten Sie dieser Spezifikation nicht unverzüglich widersprechen, gilt die Zustimmung und Fertigungsfreigabe auf Grundlage dieser Spezifikation als erteilt.

We may ask you to return one signed copy of this specification for our records as having your approval. Unless you do not enter your objection to the latest specification issue without delay, your acceptance and release for production on the basis of this specification is deemed to be given.

Kundenfreigabe / Customer Release:

Datum / Date:

Unterschrift / Signature:

Index / Rev.	Datum / Date	Name	Einzelheit / Detail
①	2012/07/10	Kuhn	Bottom inscription changed to 15.2342.501-07, see point 2.1.1. Sp...
②	2013/12/06	Kuhn	Folding box changed to 11.0556.056-20 and amount of units per master carton changed to 36pcs, see point 4.

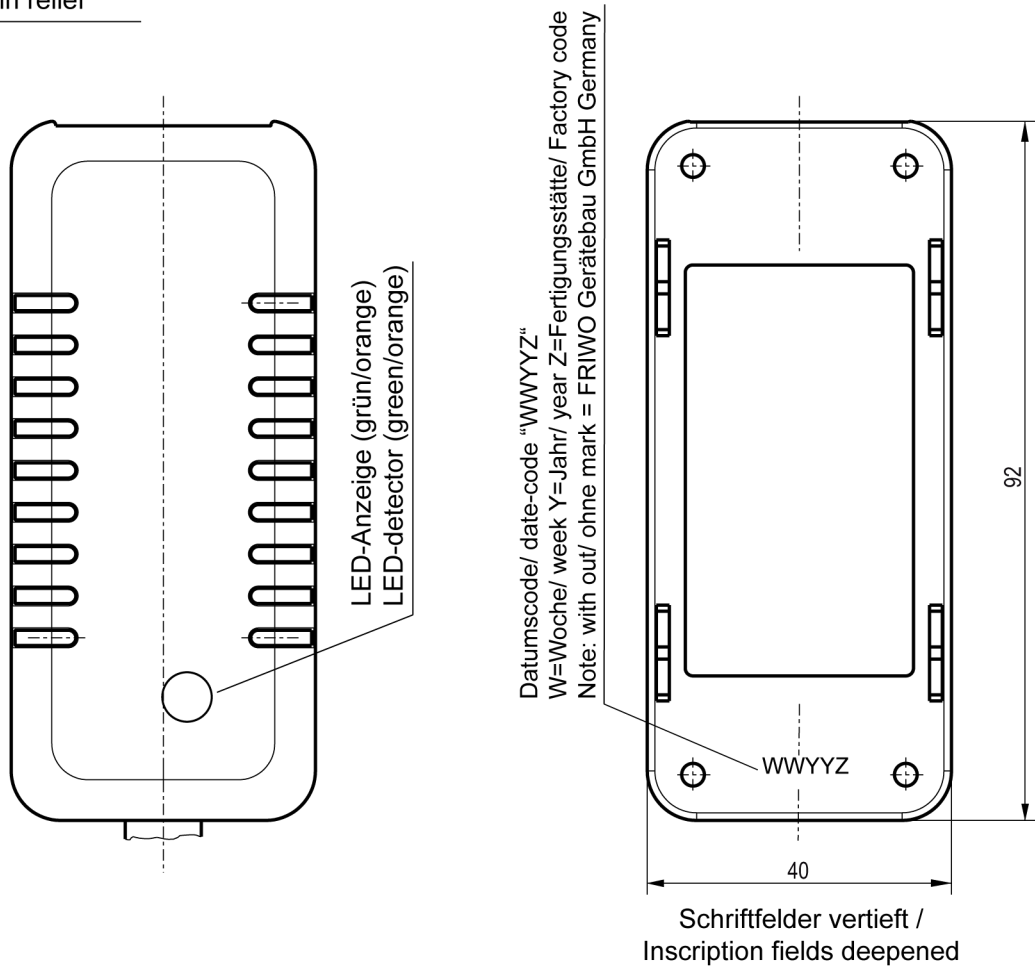
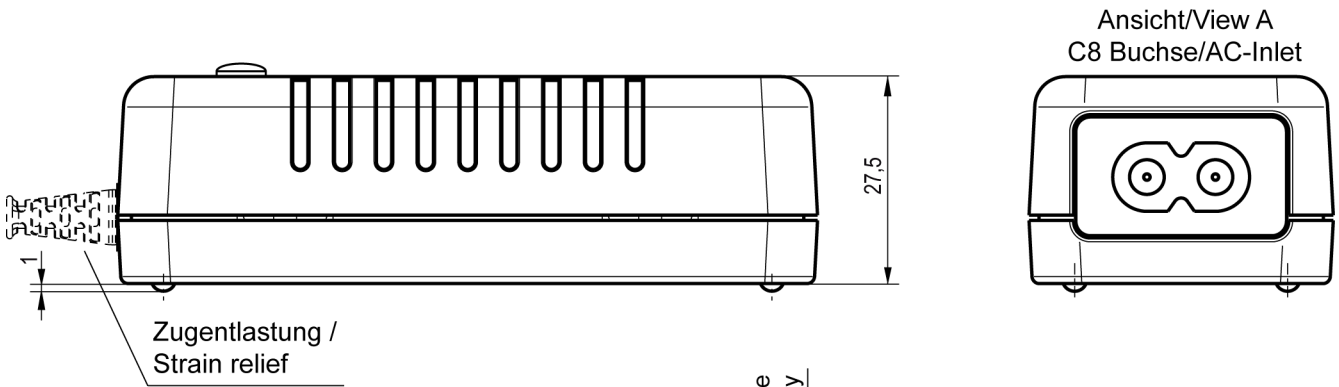
**Geschäftssitz / Headquarter**  
 FRIWO Gerätebau GmbH  
 Von-Liebig-Straße 11  
 D-48346 Ostbevern  
 Tel +49 2532/ 81-0  
 Fax +49 2532/ 81-112  
 www.friwo.de  
 WEEE-Reg.-Nr. DE 70846847

**Geschäftsführung / Management Board**  
 Felix Zimmermann  
 Peter Vogt  
 Lothar Schwemm  
 St.-Nr. 346/5840/0923  
 Finanzamt Warendorf  
 USt.-Ident.-Nr. DE811114890  
 Amtsgericht Münster  
 HRB 9325

**Bankverbindung / Bank Details**  
 Sparkasse Münsterland-Ost  
 BLZ 400 501 50 (EUR) Kto. 5 000 526  
 IBAN DE42 4005 0150 0005 0005 26  
 BLZ 400 501 50 (USD) Kto. 86 0000 23  
 SWIFT WELADED1MST  
 Commerzbank AG, Frankfurt a. M.  
 BLZ 500 400 00 Kto. 5 811 419  
 IBAN DE05 5004 0000 0581 1419 00

**1 Gehäuse / Housing:**

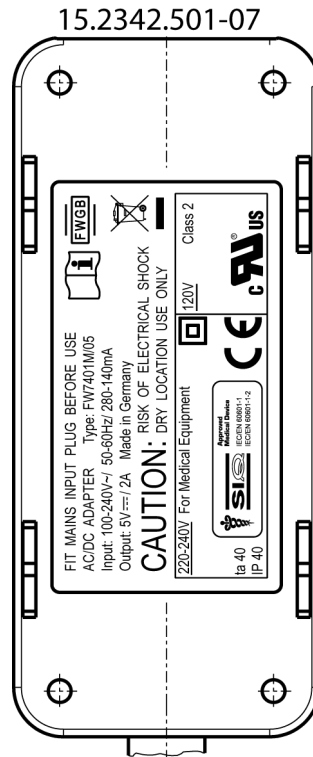
Gehäusetyp / housing-typ: DT10-P  
 Material: PC / ABS V0 125°C  
 Farbe Boden/ bottom colour: schwarz / black  
 Farbe Deckel/ cover colour: schwarz / black



## 2 Gehäuseaufschriften / Housing labelling:

### 2.1 Bodenbeschriftung / Bottom labelling

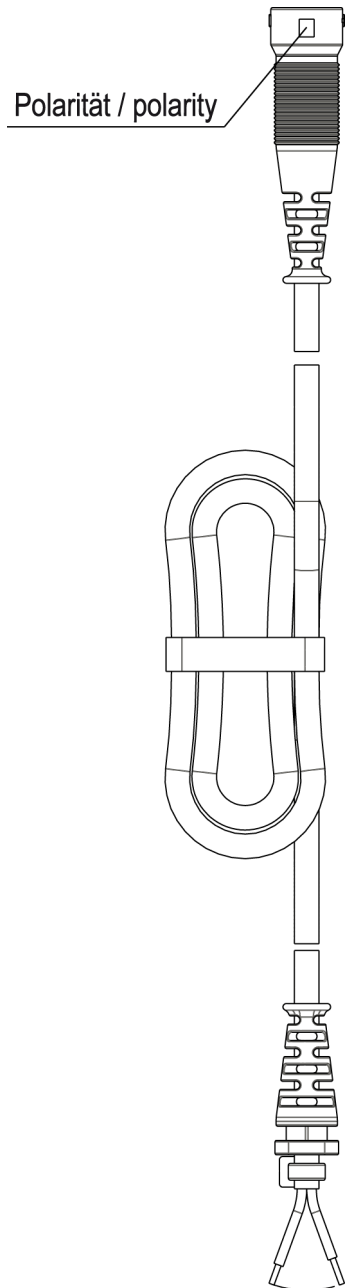
#### 2.1.1



### 3 Leitungen / Leads:

- 3.1 Ausgangsleitung / output lead: 10.5567.303-85  
 Länge / length: 1830 mm  
 Querschnitt / cross section: 2XAWG18  
 Farbe / colour: schwarz / black

Polarität / polarity: siehe Zeichnung/ see drawing



**4 Verpackung / packaging:****4.1 Einzelverpackung / individual packaging:**  
11.0556.056-20

mit Beschriftung \* / with printing \*

\* "AC/DC ADAPTER

Part.-No.: 1826391

Input : 100-240V AC

Output : 5V DC/ 2A"

**4.1.1 Aussenabmessungen / Outer dimensions:** 140mm x 70mm x 52mm**4.2 Sammelverpackung / bulk packaging:**  
28 er UMKARTON / Carton 28**4.2.1 Aussenabmessungen / Outer dimensions:** 433mm x 338mm x 196mm**4.3 Anzahl der Geräte pro Umkarton / amount of units per master carton:** 36**4.4 Gewicht pro Stück / weight per unit:** 168 g**4.5 Lagertemperatur / storage temperature:** -40°C - +70°C / 10 to 95 rel. hum.

## 5 Allgemeine Prüfbedingungen / General test conditions:

- 5.1 In einem Bereich der Umgebungstemperatur von 0°C bis +40°C bei 90% relativer Luftfeuchte, keine Betauung, muss die einwandfreie Funktion des Gerätes gewährleistet sein.

Within an ambient temperature range from 0°C to +40°C at 90% relative humidity, no condensation, the faultless function of the unit must be guaranteed.

## 6 Elektrische Prüfbedingungen / electrical tests:

6.1 Alle nachstehend aufgeführten Werte werden bei +20°C Raumtemperatur und nach 15 Minuten Einschaltdauer gemessen.

All values listed below are measured at an ambient temperature of +20°C and after 15 minutes of operation.

6.2 Eingangsdaten / Input data:

- |       |   |   |
|-------|---|---|
| 6.2.1 | Nenneingangsspannung<br>Nominal input voltage   | : 100-240V AC ±10%<br>: 100-240V AC ±10%                            |
| 6.2.2 | Nenneingangsfrequenz<br>Nominal input frequency | : 50-60Hz<br>: 50-60Hz  |
| 6.2.3 | Nenneingangsstrom<br>Nominal input current      | : 0,280 - 0,140Arms @ bei Maxlast<br>: 0,280 - 0,140Arms @ max load |

6.3 Ausgangsdaten / Output data

Messaufbau siehe / Measuring setup see <http://www.friwo.de>

$U_E = 108V/AC - 264V/AC$

$U_{in} = 108V/AC - 264V/AC$

$U_A = 5V \pm 5\%$      $I_A : 0mA - 2000mA$      $U_{Br2} : \leq 120mV_{ss}$

$U_{out} = 5V \pm 5\%$      $I_{out} : 0mA - 2000mA$      $U_{Br2} : \leq 120mV_{pp}$

$U_E = 90V/AC - 108V/AC$

$U_{in} = 90V/AC - 108V/AC$

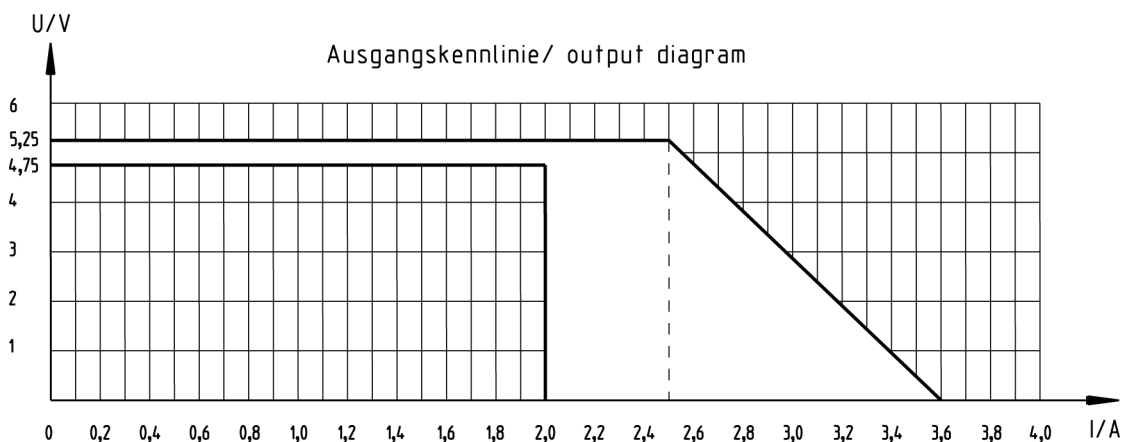
$U_A = 5V \pm 5\%$      $I_A : 0mA - 2000mA$      $U_{Br2} : \leq 150mV_{ss}$

$U_{out} = 5V \pm 5\%$      $I_{out} : 0mA - 2000mA$      $U_{Br2} : \leq 150mV_{pp}$

6.3.1 Bei Umgebungstemperaturen zwischen 0°C und +15°C ist nach dem Einschalten eine Ausgangsbrummspannung  $U_{Br} : \leq 300mV_{ss}$  zulässig.

Within ambient temperature range 0°C to +15°C an output voltage ripple of  $U_{Br} : \leq 300mV_{pp}$  is allowed after start-up.

6.3.2 Ausgangskennlinie / Output characteristic:



## 7 Sicherheitsanleitung / Safety details:

Sicherheitsaufbau nach / Safety-standard: IEC60601-1, ES60601-1  
 acc. to

Schutzklasse / Protection class : II

Trennung (prim.-sek.) : Galvanisch durch Wandler und Optokoppler

Separation (prim.-sec.) : Galvanic by transformer and opto-coupler

Kriech- und Luftstrecken / Creepage distance and clearance :  $\geq$  Kr : 8mm, Lu : 5mm ; Cr : 8mm, Cl : 5mm

Ableitstrom : I Ableit  $\leq$  10 $\mu$ A  
 Gemessen nach EN60601-1 siehe [www.friwo.de](http://www.friwo.de)

Leakage current : I leak  $\leq$  10 $\mu$ A  
 According to EN60601-1 see [www.friwo.de](http://www.friwo.de)

Hochspannungstest / High-voltage test :  $\geq$  4kVac

Anwendungsbereich : Medizinische Anwendungen

Range of application : Medical applications

Umgebungstemperatur / Ambient temperature range : 0°C bis / to +40°C

7.1 Bedienungsanleitung/ Manual : Siehe/ See [www.friwo.de](http://www.friwo.de)



## 8 CE-Konformitätserklärung / Declaration of Conformity

Wir, der Hersteller, erklären hiermit, dass das Produkt: /  
 We, the manufacturer, hereby confirm, that the product:

Gerätetyp / Type: FW7401M/05  
 Artikel-Nr. / Part-No.: 1826391  
 Zeichnungs-Nr. / Drawing-No.: 15.2342.500-00

weitere Merkmale /  
 additional information:

mit der beiliegenden Beschreibung die Anforderungen der Niederspannungsrichtlinie 2006/95/EG, der EMV-Richtlinie 2004/108/EG und Öko-Design Richtlinie 2009/125/EG erfüllt.

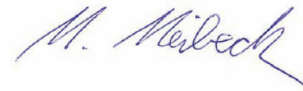
Hiermit bestätigen und garantieren wir, dass unsere Produkte, unabhängig von der Produktionsstätte, RoHS-konform produziert werden und die Anforderungen der EU Richtlinie 2002/95/EC (Neufassung der Richtlinie 2011/65/EU) erfüllen.

*with the enclosed description fulfils the requirements of the Low Voltage Directive 2006/95/EC, the regulations of the EMC Directive 2004/108/EC and the eco design Directive 2009/125/EC.*

Hereby, we certify and guarantee that our products, regardless of the production location, RoHS compliant and fulfill the directive 2002/95/EC (revised version: directive 2011/65/EU).

Das Gerät entspricht der / *The unit corresponds to:*

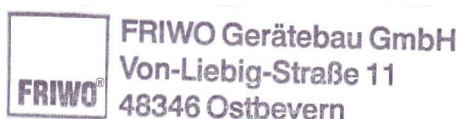
- |  |   |   |
|--|---|---|
| a) Niederspannungsrichtlinie /<br><i>Low Voltage Directive</i> | b) EMV-Richtlinie /<br><i>EMC Directive</i>   | c) Öko Design /<br><i>ECO Design</i>    |
| <input type="checkbox"/> EN60601-1 Ed.3 07/2007                | <input type="checkbox"/> EN 60601-1-2 12/2007 | <input type="checkbox"/> Not applicable |



Quality Manager

i. V. Michael Meibech

Ausstelldatum / *Date of issue:* 11.07.2012




Firmenstempel / Company stamp

Manager Product Design FPS

i. V. Armin Wegener