

**Firma / Company :**

**Distribution**

Gerätetyp / Type : FW7601/12  
 Artikelnr. / Part-No. : 1814938  
 Zeichnungsnr. / Drawing-No. : 15.1587.500-00  
 Datum / Date : 06.11.2002

Sachbearbeiter Verkauf / Contact Sales : Leifken  
 Sachbearbeiter Mechanik / Contact Mech. Eng. : Kuhn  
 Sachbearbeiter Elektronik / Contact Elec. Eng. : KSTWO  
 Freigabe App. / Approved App. : PRFFR  
 Freigabe / Approved : ARVKU

Wir bitten Sie, ein Exemplar mit Freigabevermerk an uns zurückzusenden. Sollten Sie dieser Spezifikation nicht unverzüglich widersprechen, gilt die Zustimmung und Fertigungsfreigabe auf Grundlage dieser Spezifikation als erteilt.

We may ask you to return one signed copy of this specification for our records as having your approval. Unless you do not enter your objection to the latest specification issue without delay, your acceptance and release for production on the basis of this specification is deemed to be given.

Kundenfreigabe / Customer Release:

Datum / Date:

Unterschrift / Signature:

Index / Rev.	Datum / Date	Name	Einzelheit / Detail
①	2010/12/13	Kuhn	Bottom inscription changed to 15.1587.501-06, see point 2.1.1.
②	2016/08/12	Brokhage	Bottom inscription changed to 15.1587.501-10, see point 2.1.1. Top inscription 15.2422.502-20 added, see point 2.2.1. Declaration of Conformity deleted.

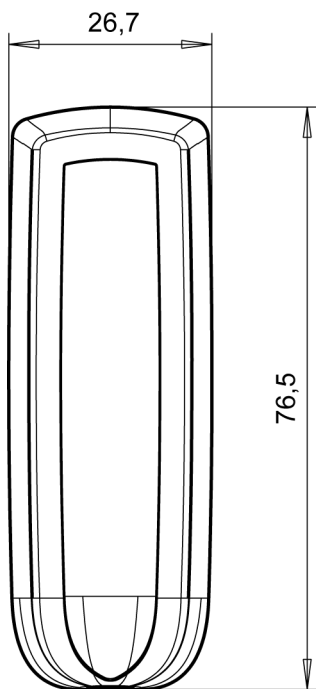
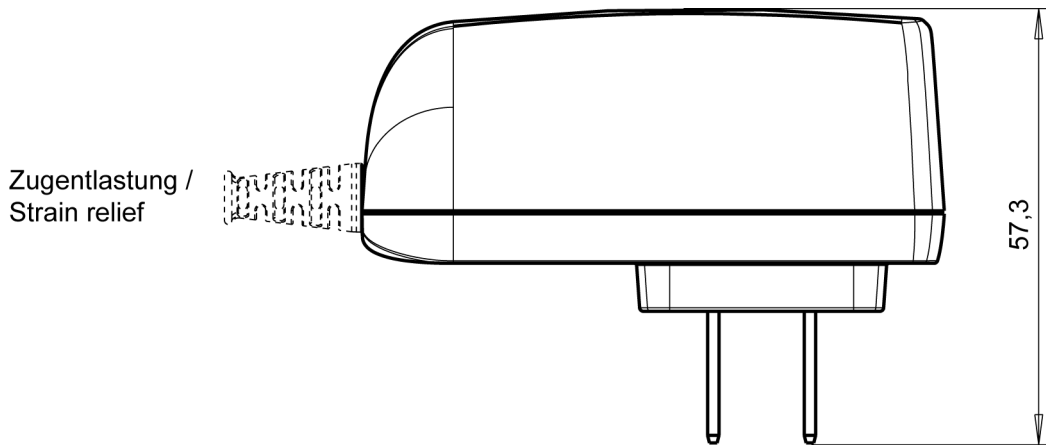
**Geschäftssitz / Headquarter**  
 FRIWO Gerätebau GmbH  
 Von-Liebig-Straße 11  
 D-48346 Ostbevern  
 Tel +49 2532/ 81-0  
 Fax +49 2532/ 81-112  
 www.friwo.de  
 WEEE-Reg.-Nr. DE 70846847

**Geschäftsführung / Management Board**  
 Martin Schimmelpfennig  
 Lothar Schwemm  
 St.-Nr. 346/5840/0923  
 Finanzamt Warendorf  
 USt.-Ident.-Nr. DE811114890  
 Amtsgericht Münster  
 HRB 9325

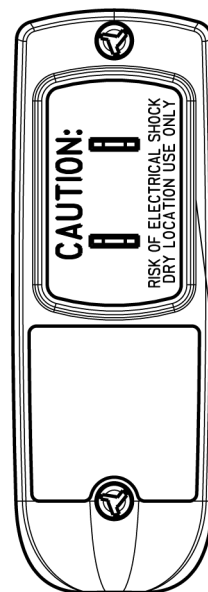
**Bankverbindung / Bank Details**  
 Sparkasse Münsterland-Ost  
 BLZ 400 501 50 (EUR) Kto. 5 000 526  
 IBAN DE42 4005 0150 0005 0005 26  
 BLZ 400 501 50 (USD) Kto. 86 0000 23  
 SWIFT WELADED1MST  
 Commerzbank AG, Frankfurt a. M.  
 BLZ 500 400 00 Kto. 5 811 419  
 IBAN DE05 5004 0000 0581 1419 00

**1 Gehäuse / Housing:**

Gehäusetyp / housing-typ: PP6-L-Shape  
 Material: PC / ABS V0 125°C  
 Farbe Boden/ bottom colour: schwarz / black  
 Farbe Deckel/ cover colour: schwarz / black



Schriftfeld vertieft /  
 Inscription field deepened

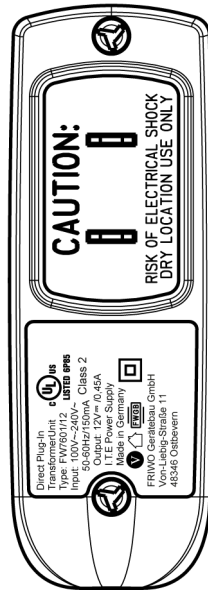


Datumscode/ date-code "WWYYZ"  
 W=Woche/ week Y=Jahr/ year Z=Fertigungsstätte/ Factory code  
 Note: with out/ ohne mark = FRIWO Gerätebau GmbH Germany

**2 Gehäuseaufschriften / Housing labelling:**

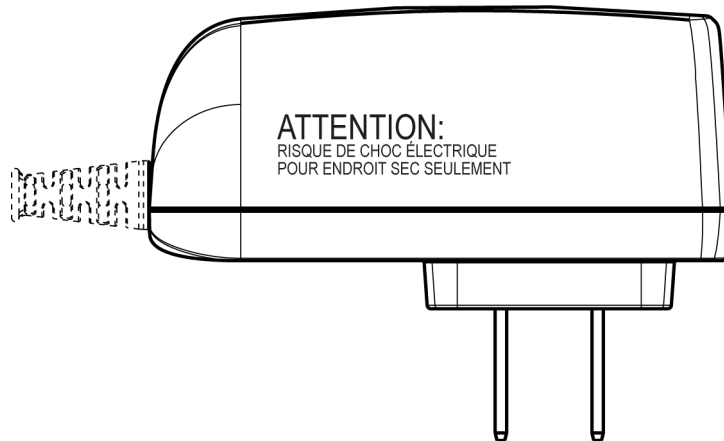
**2.1 Bodenbeschriftung / Bottom labelling**

2.1.1 15.1587.501-10



**2.2 Deckelbeschriftung / cover labelling**

2.2.1 15.2422.502-20



### 3 Leitungen / Leads:

- 3.1 Ausgangsleitung / output lead: 10.5567.303-95  
Länge / length: 1830 mm  
Querschnitt / cross section: 2XAWG20  
Farbe / colour: schwarz / black

Polarität / polarity: siehe Zeichnung/ see drawing



#### **4 Verpackung / packaging:**

##### **4.1 Einzelverpackung / individual packaging:** 11.9962.556-01

mit Beschriftung \* / with printing \*

\* SPEC.-NO.:15.1587.  
PART.-NO.: 1814938  
OUTPUT: 12V DC/ 0,45A  
INPUT: 100-240V AC

##### **4.1.1 Aussenabmessungen / Outer dimensions:** 110mm x 82mm x 38mm

##### **4.2 Sammelverpackung / bulk packaging:** 56 er UMKARTON / Carton 56

##### **4.2.1 Aussenabmessungen / Outer dimensions:** 433mm x 338mm x 344mm

##### **4.3 Anzahl der Geräte pro Umkarton / amount of units per master carton:** 132

##### **4.4 Gewicht pro Stück / weight per unit:** 105 g

##### **4.5 Lagertemperatur / storage temperature:** -40°C - +70°C / 10 to 95 rel. hum.

## 5 Allgemeine Prüfbedingungen / General test conditions:

- 5.1 In einem Bereich der Umgebungstemperatur von 0°C bis +40°C bei 90% relativer Luftfeuchte, keine Betauung, muss die einwandfreie Funktion des Gerätes gewährleistet sein.

Within an ambient temperature range from 0°C to +40°C at 90% relative humidity, no condensation, the faultless function of the unit must be guaranteed.

## 6 Elektrische Prüfbedingungen / electrical tests:

6.1 Alle nachstehend aufgeführten Werte werden bei +20°C Raumtemperatur und nach 15 Minuten Einschaltdauer gemessen.

All values listed below are measured at an ambient temperature of +20°C and after 15 minutes of operation.

### 6.2 Eingangsdaten / Input data:

- 6.2.1 Nenneingangsspannung : 100-240V AC ±10%  
Nominal input voltage : 100-240V AC ±10%
- 6.2.2 Nenneingangsfrequenz : 50-60Hz  
Nominal input frequency : 50-60Hz
- 6.2.3 Nenneingangsstrom : 0,150Arms @ bei Maxlast  
Nominal input current : 0,150Arms @ max load
- 6.2.4 Leerlaufleistungsaufnahme bei  $U_E$  : 230V AC : ≤ 0,3W  
Stand-by power consumption at  $U_{in}$  : 230V AC : ≤ 0,3W

### 6.3 Ausgangsdaten / Output data

Messaufbau siehe / Measuring setup see <http://www.friwo.de>

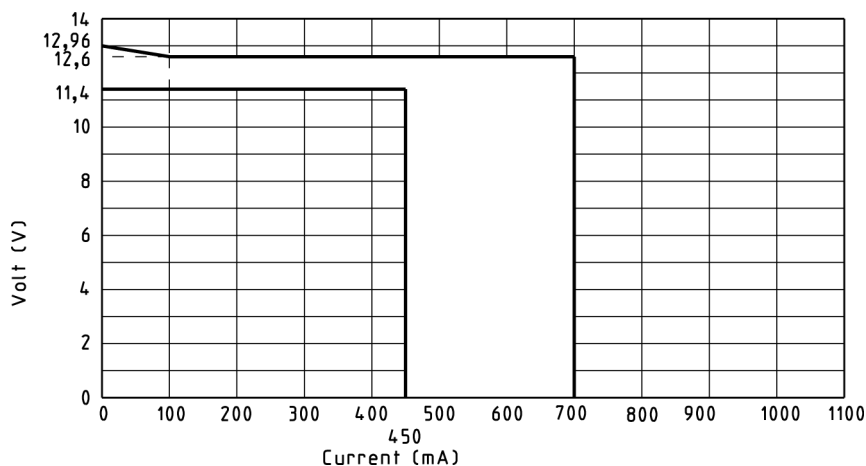
- 6.3.1 Ausgangsspannung:  $U_A$  : 12V DC +5% / -5%  $U_{Br}$  : ≤ see 6.3.3.mVss  
Nominal output voltage:  $U_{out}$  : 12V DC +5% / -5%  $U_{Br}$  : ≤ see 6.3.3.mVpp
- 6.3.2 Nennausgangsstrom :  $I_A$  : 0 -450mA  
Nominal output current :  $I_{out}$  : 0 -450mA
- 6.3.3 Statische Ausgangsdaten bei verschiedenen Ein- und Ausgangsparametern.  
Static output characteristics.

$U_E$ : 90-264Vac

$U_{in}$ : 90-264Vac

$U_A = 12V +8\% / -5\%$	$I_A : 0mA - 100mA$	$U_{Br2} : \leq 200mVss$
$U_{out} = 12V +8\% / -5\%$	$I_{out} : 0mA - 100mA$	$U_{Br2} : \leq 200mVpp$
$U_A = 12V \pm 5\%$	$I_A : 100A - 450mA$	$U_{Br2} : \leq 150mVss$
$U_{out} = 12V \pm 5\%$	$I_{out} : 100A - 450mA$	$U_{Br2} : \leq 150mVpp$

### 6.3.4 Ausgangskennlinie / Output characteristic:



**7 Sicherheitsanleitung / Safety details:**

Sicherheitsaufbau nach / Safety-standard: IEC60950-1, UL60950-1  
 acc. to

Schutzklasse / Protection class : II

Trennung (prim.-sek.) : Galvanisch durch Wandler

Separation (prim.-sec.) : Galvanic by transformer

Kriech- und Luftstrecken / Creepage distance and clearance :  $\geq$  Kr : 6.4mm, Lu : 4mm ; Cr : 6.4mm, Cl : 4mm

Ableitstrom : I Ableit  $\leq$  10 $\mu$ A  
 Gemessen nach EN60950-1 siehe [www.friwo.de](http://www.friwo.de)

Leakage current : I leak  $\leq$  10 $\mu$ A  
 According to EN60950-1 see [www.friwo.de](http://www.friwo.de)

Hochspannungstest / High-voltage test :  $\geq$  3kVac

Anwendungsbereich : Einrichtungen der Informationstechnik, einschließlich elektrische Büromaschinen

Range of application : Information Technology Equipment including electrical office equipment

Umgebungstemperatur / Ambient temperature range : 0°C bis / to +40°C

Ausstelldatum / Date of issue: 17.08.2016




Firmenstempel / Company stamp

Armin Wegener  
 Vice President Research & Development