

Firma / Company :

Distribution

Gerätetyp / Type : FW7304/10
 Artikelnr. / Part-No. : 1818681
 Zeichnungsnr. / Drawing-No. : 15.0635.500-00
 Datum / Date : 05.09.2016

Sachbearbeiter Verkauf / Contact Sales : Moellers
 Sachbearbeiter Mechanik / Contact Mech. Eng. : Brokhage
 Sachbearbeiter Elektronik / Contact Elec. Eng. : KSTBN
 Freigabe App. / Approved App. : PRFFR
 Freigabe / Approved : KSTWEG

Wir bitten Sie, ein Exemplar mit Freigabevermerk an uns zurückzusenden. Sollten Sie dieser Spezifikation nicht unverzüglich widersprechen, gilt die Zustimmung und Fertigungsfreigabe auf Grundlage dieser Spezifikation als erteilt.

We may ask you to return one signed copy of this specification for our records as having your approval. Unless you do not enter your objection to the latest specification issue without delay, your acceptance and release for production on the basis of this specification is deemed to be given.

Kundenfreigabe / Customer Release:

Datum / Date:

Unterschrift / Signature:

Index / Rev.	Datum / Date	Name	Einzelheit / Detail
©	2016/09/05	Brokhage	Bottom inscription changed to 15.0635.501-08XX, see point 2.1.1. Declaration of Conformity updated, see point 8.

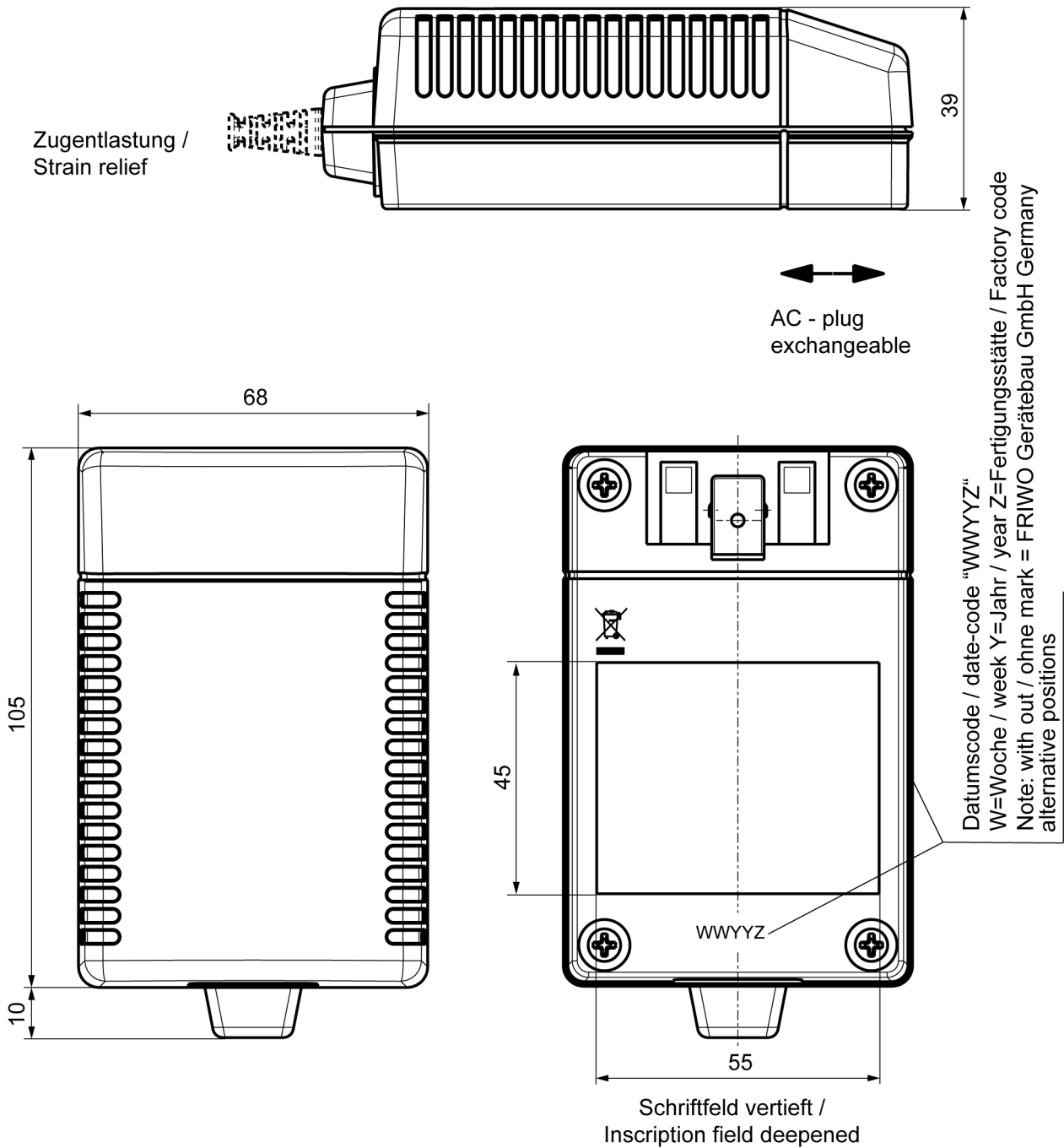
Geschäftssitz / Headquarter
 FRIWO Gerätebau GmbH
 Von-Liebig-Straße 11
 D-48346 Ostbevern
 Tel +49 2532/ 81-0
 Fax +49 2532/ 81-112
 www.friwo.de
 WEEE-Reg.-Nr. DE 70846847

Geschäftsführung / Management Board
 Martin Schimmelpfennig
 Lothar Schwemm
 St.-Nr. 346/5840/0923
 Finanzamt Warendorf
 USt.-Ident.-Nr. DE811114890
 Amtsgericht Münster
 HRB 9325

Bankverbindung / Bank Details
Sparkasse Münsterland-Ost
 BLZ 400 501 50 (EUR) Kto. 5 000 526
 IBAN DE42 4005 0150 0005 0005 26
 BLZ 400 501 50 (USD) Kto. 86 0000 23
 SWIFT WELADED1MST
Commerzbank AG, Frankfurt a. M.
 BLZ 500 400 00 Kto. 5 811 419
 IBAN DE05 5004 0000 0581 1419 00

1 Gehäuse / Housing:

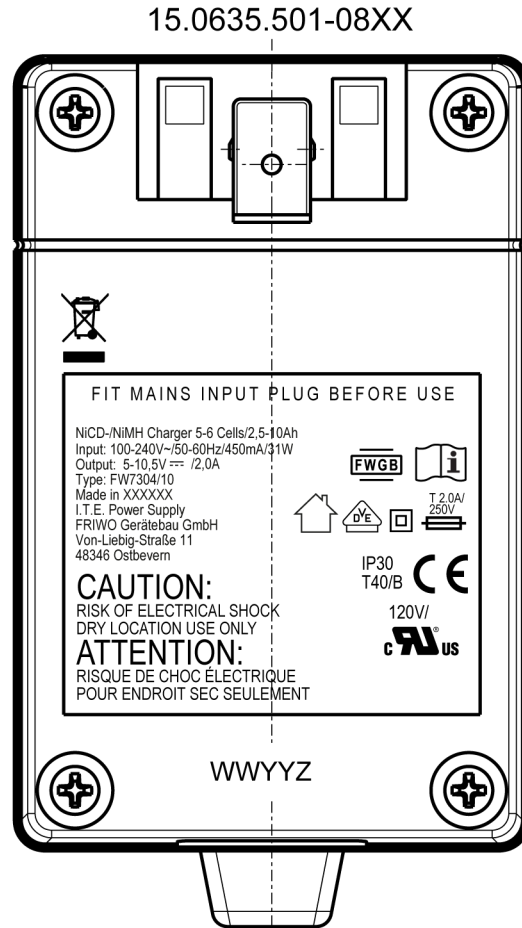
Gehäusetyt / housing-typ: MPP30
 Material:
 Farbe Boden/ bottom colour: schwarz / black
 Farbe Deckel/ cover colour: schwarz / black



2 Gehäuseaufschriften / Housing labelling:

2.1 Bodenbeschriftung / Bottom labelling

2.1.1



15.0635.501-08DE/ XXXXXX = Germany

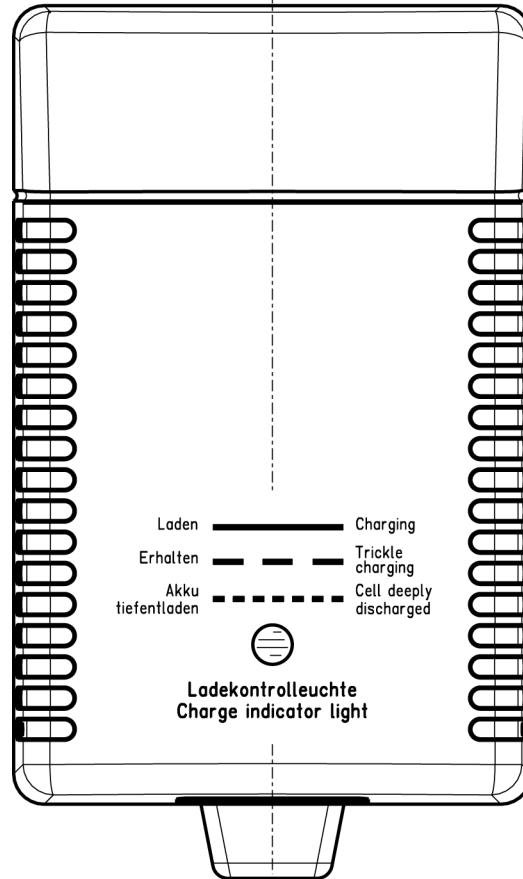
15.0635.501-08CN/ XXXXXX = China

15.0635.501-08VN/ XXXXXX = Vietnam

2.2 Deckelbeschriftung / cover labelling

2.2.1

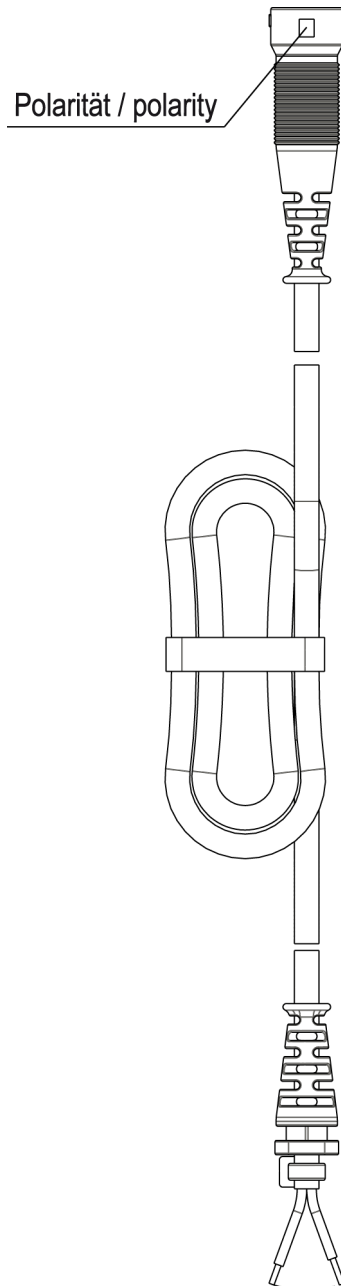
15.0350.502-02



3 Leitungen / Leads:

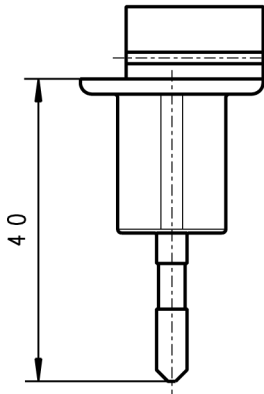
- 3.1 Ausgangsleitung / output lead: 10.5567.303-80
Länge / length: 2000 mm
Querschnitt / cross section: 2XAWG18
Farbe / colour: schwarz / black

Polarität / polarity: black wire = +



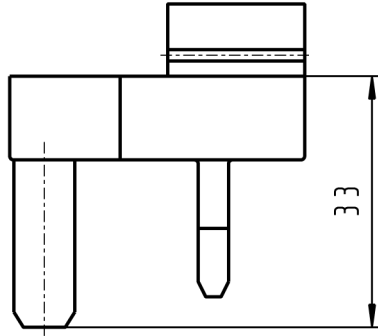
3.2 Lieferbare AC Stecker (max. Strombelastbarkeit der Stecker 2,5A)
 Available AC plugs (max. current resilience capacity of the plugs 2,5A)

Euro-Stecker/plug 1717707



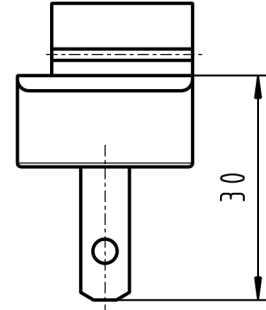
Stecker gekennzeichnet:/
 plug marked:
 " 11.8593/EU "

UK-Stecker/plug 1717618



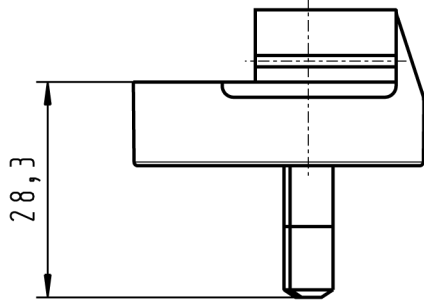
Stecker gekennzeichnet:/
 plug marked:
 " 11.8593/UK "

USA-Stecker/plug 1717715



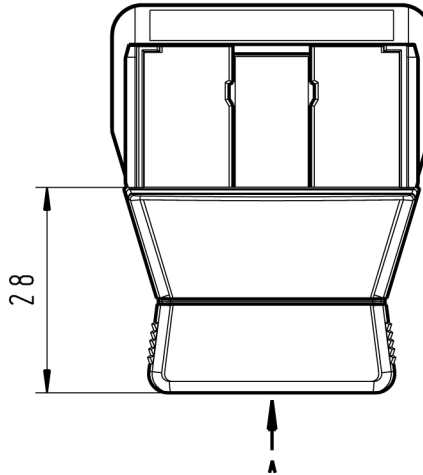
Stecker gekennzeichnet:/
 plug marked:
 " 11.8593/US "

Australien-Stecker/plug 1804237



Stecker gekennzeichnet:/
 plug marked:
 " 11.8593/AUS "

IEC-Stecker/plug 1809281



Ansicht/ view A M1:2



Buchse nach/ socket to:
 DIN EN 60 320 Teil/part 1
 Version: C8

Stecker gekennzeichnet:/
 plug marked:
 " 11.8593/C8 "

4 Verpackung / packaging:

4.1 Einzelverpackung / individual packaging: 11.2996.056-10

mit Beschriftung * / with printing *

* SPEC.-NO.: 15.0635
PART.-NO.: 1818681
OUTPUT: 5-10,5V / 2,0A
INPUT: 100-240V AC

4.1.1 Aussenabmessungen / Outer dimensions: 164mm x 80mm x 73mm

4.2 Sammelverpackung / bulk packaging: 56 er UMKARTON / Carton 56

4.2.1 Aussenabmessungen / Outer dimensions: 433mm x 338mm x 344mm

4.3 Anzahl der Geräte pro Umkarton / amount of units per master carton: 40

4.4 Gewicht pro Stück / weight per unit: 244 g

4.5 Lagertemperatur / storage temperature: -40°C - +70°C / 10 to 95 rel. hum.

5 Allgemeine Prüfbedingungen / General test conditions:

- 5.1** In einem Bereich der Umgebungstemperatur von 0°C bis +30°C bei 90% relativer Luftfeuchte, keine Betauung, muss die einwandfreie Funktion des Gerätes gewährleistet sein.

Within an ambient temperature range from 0°C to +30°C at 90% relative humidity, no condensation, the faultless function of the unit must be guaranteed.

6 Elektrische Prüfbedingungen / electrical tests:

6.1 Alle nachstehend aufgeführten Werte werden bei +20°C Raumtemperatur und nach 15 Minuten Einschaltdauer gemessen.

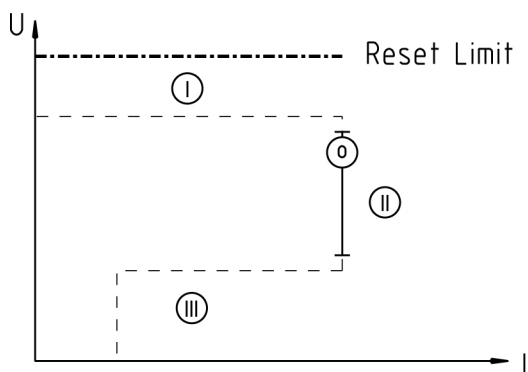
All values listed below are measured at an ambient temperature of +20°C and after 15 minutes of operation.

6.2 Eingangsdaten / Input data:

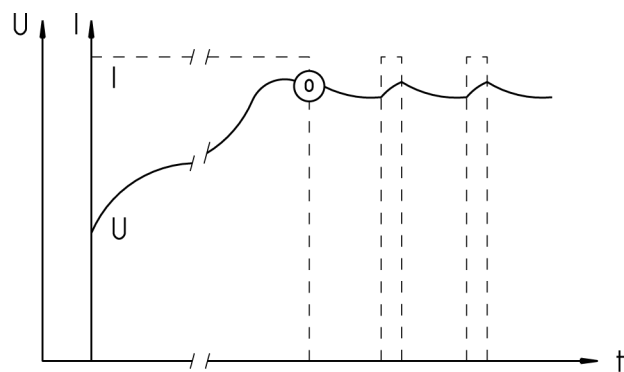
- 6.2.1 Nenneingangsspannung : 100-240V AC ±10%
 Nominal input voltage : 100-240V AC ±10%
- 6.2.2 Nenneingangsfrequenz : 50-60Hz /%
 Nominal input frequency : 50-60Hz /%
- 6.2.3 Nenneingangsstrom : 0,450Arms @ bei Maxlast
 Nominal input current : 0,450Arms @ max load
- 6.2.4 Nenneingangsleistung : 31Wrms @ bei Maxlast
 Nominal input power : 31Wrms @ max load
- 6.2.5 Ersatzschaltung / Equivalent circuit:

Eingang/Input: $U_E (V\sim)$	Ausgang/Output: $U_B (V\text{---})$	Ausgang/Output: $I_L (mA)$	Ersatzschaltung/ Equivalent circuit:
90	5 - 10,5	2000 ^{+2%} _{-6%}	
264	5 - 10,5	2000 ±6%	

6.2.6 Ausgangskennlinie / Output characteristic:



ⓐ = Limitierungsbereich/ limited area



6.3 Akkutypen / Types of battery

6.3.1 Zellenart / batterie type: NICD/NIMH

6.3.2 Zellenanzahl / number of batteries: 5-6

6.4 Ladeanzeige / Charge indication

LED-Anzeige / LED-Display

Anzeige / Indicating	Bedeutung / Sense	Bemerkung / Remarks
Dauerlicht/permanent (100% Ein/On)	Hauptlademodus/ Rapid charge	Normalzustand nach Akkukontakt / Standardstate after restart
blinken/flashing (25% Ein/On, 0,76Hz)	Erhaltungsladung/ Trickle charge	Akku voll/ Charging finished
blinken/flashing (50% Ein/On, 3Hz)	Akku tiefentladen/ Cells deeply discharged	Akkuspannung \leq 5,4V/ Battery voltage \geq 5,4V

Ladestrom / Charge current

HL Hauptladung/Rapid charge : 2000mA $\begin{matrix} +2\% \\ -6\% \end{matrix}$ (Average)

EL Erhaltungsladung/Trickle charge : 50mA $\pm 10\%$, (Average)

(gepulst 4,38sek. 2000mA / 168sek.Pause, $U_{AKKU} \geq 1,25V/\text{Zelle}$) /

(pulsing 4,38sec. 2000mA / 168sec.pause, $U_{AKKU} \geq 1,25V/\text{cell}$)

Akku tiefentladen / Deeply discharged pack

Der Akku wird mit einem reduzierten Hauptladestrom von ca. 400mA geladen, um die Akkuspannung langsam wieder aufzubauen.
 Bei Erreichen einer Akkuspannung von 5,4V schaltet das Gerät in den Hauptlademodus. /

In order to increase the pack voltage gradually, the pack is charged with a reduced main charging current of approx. 400mA .
 After reaching a pack voltage of 5,4V the unit switches over to main charge mode.

Umschaltbedingungen / Charge termination (von HL auf EL)

Erkennen der sinkenden Akkuspannung $-\Delta U \geq 60mV$ oder übergreifend nach 5h $\pm 12\%$ durch Timer.

Während der ersten 4,7 min. . nach dem Hauptladestart wird nicht auf Erhaltungsladen umgeschaltet. /

Recognize the sinking accuvoltage $-\Delta U \geq 60mV$ or in any case after 5h $\pm 12\%$ through the timer.

During the first 4,7 min. . after starting main charge will be not switched to trickle charging.

7 Sicherheitsanleitung / Safety details:

Sicherheitsaufbau nach / Safety-standard: IEC60335-1, IEC60335-2-29
acc. to

Schutzklasse / Protection class : II

Trennung (prim.-sek.) : Galvanisch durch Wandler und Optokoppler

Separation (prim.-sec.) : Galvanic by transformer and opto-coupler

Kriech- und Luftstrecken / Creepage distance and clearance : \geq Kr : 8mm, Lu : 5mm ; Cr : 8mm, Cl : 5mm

Ableitstrom : I Ableit \leq 250 μ A
Gemessen nach EN60335-1 siehe www.friwo.de

Leakage current : I leak \leq 250 μ A
According to EN60335-1 see www.friwo.de

Hochspannungstest / High-voltage test : \geq 3kVac

Anwendungsbereich : Aufladung von Batterien

Range of application : Charging of Batteries

Umgebungstemperatur / Ambient temperature range : 0°C bis / to +30°C

8 CE-Konformitätserklärung / Declaration of Conformity (e)

Wir, der Hersteller, erklären hiermit, dass das Produkt: /
We, the manufacturer, hereby confirm, that the product:

Gerätetyp / Type:	FW7304/10
Artikel-Nr. / Part-No.:	1818681
Zeichnungs-Nr. / Drawing-No.:	15.0635.500-00

weitere Merkmale /
additional information:

mit der beiliegenden Beschreibung die Anforderungen der Niederspannungsrichtlinie 2014/35/EU, der EMV-Richtlinie 2014/30/EU und Öko-Design Richtlinie 2009/125/EG erfüllt.

Hiermit bestätigen wir, dass unsere Produkte, unabhängig von der Produktionsstätte, RoHS- konform produziert werden und die Anforderungen der EU Richtlinie 2011/65/EU erfüllen.

with the enclosed description fulfils the requirements of the Low Voltage Directive 2014/35/EU, the regulations of the EMC Directive 2014/30/EU and the eco design Directive 2009/125/EC.

Hereby, we certify that our products, regardless of the production location, RoHS compliant and fulfill the directive 2011/65/EU.

Das Gerät entspricht der / *The unit corresponds to:*

- | | | |
|--|---|---|
| <p>a) Niederspannungsrichtlinie /
<i>Low Voltage Directive</i></p> <p><input type="checkbox"/> EN 60335-2-29 11/2010</p> <p><input type="checkbox"/> EN60335-1 10/2012</p> | <p>b) EMV-Richtlinie /
<i>EMC Directive</i></p> <p><input type="checkbox"/> EN 55014-1 05/2012</p> <p><input type="checkbox"/> EN 55014-2 01/2016</p> | <p>c) Öko Design /
<i>ECO Design</i></p> <p><input type="checkbox"/> Not applicable</p> |
|--|---|---|

Ausstelldatum / *Date of issue:* 05.09.2016




 Firmenstempel / Company stamp

 Armin Wegener
 Vice President Research & Development

9 Links & Miscellaneous

Für Batterieladegeräte ist der Vertreiber gemäß den Anforderungen in den Normvorschriften verpflichtet, den Produkten grundsätzlich eine Bedienungsanleitung beizufügen. Diese muß in der jeweiligen Landessprache des Landes, in dem das Produkt verkauft wird, folgendes enthalten :

- vor Inbetriebnahme ist die Gebrauchsanweisung zu lesen
- nur zur Verwendung in Räumen (vor Feuchtigkeit schützen)
- eine Warnung vor dem Laden von nicht aufladbaren Batterien
- Angaben über den Typ der Batterie, die Anzahl der Zellen, die Ladezeit sowie die Nennkapazität
- einen Hinweis, daß Zellen die Quecksilber, Cadmium oder Blei als elektrochemisch aktive Substanzen enthalten, entsorgungspflichtig sind.

For battery chargers the distributor is obliged, by the standard regulations, to add to the product an instruction leaflet. This must be written in the language of the country in which the product is to be sold and must contain the following:

- please read the user instructions before using the charger
- for indoor use only (protect against moisture)
- a warning against the charging of non-rechargeable batteries
- information about the type of battery, the number of cells, the charging time and the nominal rating of the battery
- a direction that all cells containing mercury, cadmium or lead as electrochemical substances are subject to special waste disposal.

9.1 Dieses Gerät ist nicht dafür bestimmt, durch Personen (einschließlich Kinder) mit eingeschränkten physischen, sensorischen oder geistigen Fähigkeiten oder mangels Erfahrung und / oder mangels Wissen benutzt zu werden, es sei denn, sie werden durch eine für ihre Sicherheit zuständige Person beaufsichtigt oder erhalten von ihr Anweisungen, wie das Gerät zu benutzen ist.

Kinder sollten beaufsichtigt werden, um sicherzustellen, dass sie nicht mit dem Gerät spielen.

This appliance is not intended for use by persons (including children) with reduced physical, sensory or mental capabilities, or lack of experience and knowledge, unless they have been given supervision or instruction concerning use of the appliance by a person responsible for their safety.

Children should be supervised to ensure that they do not play with the appliance.

9.2 Dieses Gerät kann von Kindern ab 8 Jahren und darüber sowie von Personen mit verringerten physischen, sensorischen oder mentalen Fähigkeiten oder Mangel an Erfahrung und Wissen benutzt werden, wenn sie beaufsichtigt oder bezüglich des sicheren Gebrauchs des Gerätes unterwiesen wurden und die daraus resultierenden Gefahren verstehen. Kinder dürfen nicht mit dem Gerät spielen.

Reinigung und Benutzer-Wartung dürfen nicht von Kindern ohne Beaufsichtigung durchgeführt werden.

This appliance can be used by children aged from 8 years and above and persons with reduced physical, sensory or mental capabilities or lack of experience and knowledge if they have been given supervision or instruction concerning use of the appliance in a safe way and understand the hazards involved.

Children shall not play with the appliance.

Cleaning and user maintenance shall not be made by children without supervision.