

Firma / Company :

Distribution

Gerätetyp / Type : FW7333SM/05
 Artikelnr. / Part-No. : 1829589
 Zeichnungsnr. / Drawing-No. : 15.2801.500-00
 Datum / Date : 11.10.2007

Sachbearbeiter Verkauf / Contact Sales : Werk
 Sachbearbeiter Mechanik / Contact Mech. Eng. : KSTSI
 Sachbearbeiter Elektronik / Contact Elec. Eng. : KSTVT
 Freigabe App. / Approved App. PRFFR
 Freigabe / Approved

Wir bitten Sie, ein Exemplar mit Freigabevermerk an uns zurückzusenden. Sollten Sie dieser Spezifikation nicht unverzüglich widersprechen, gilt die Zustimmung und Fertigungsfreigabe auf Grundlage dieser Spezifikation als erteilt.

We may ask you to return one signed copy of this specification for our records as having your approval. Unless you do not enter your objection to the latest specification issue without delay, your acceptance and release for production on the basis of this specification is deemed to be given.

Kundenfreigabe / Customer Release:

Datum / Date:

Unterschrift / Signature:

Index / Rev.	Datum / Date	Name	Einzelheit / Detail
Ⓐ	2009/01/27	Kuhn	Bottom inscription changed to 15.2801.501-03 (V symbol added), s...
Ⓑ	2009/04/30	Wermeling	Bottom inscr. changed to -04 & indivi. pack. changed (84pcs./cart...
Ⓒ	2010/09/14	Kuhn	Declaration of Conformity updatet, see point 8.
Ⓓ	2016/08/17	Brokhage	Bottom inscription changed to 15.2801.501-08XX, see point 2.1.1.Top inscription 15.2422.502-20 added,see point 2.2.1.Declaration of Conformity deleted.

Geschäftssitz / Headquarter
 FRIWO Gerätebau GmbH
 Von-Liebig-Straße 11
 D-48346 Ostbevern
 Tel +49 2532/ 81-0
 Fax +49 2532/ 81-112
 www.friwo.de
 WEEE-Reg.-Nr. DE 70846847

Geschäftsführung / Management Board
 Martin Schimmelpfennig
 Lothar Schwemm
 St.-Nr. 346/5840/0923
 Finanzamt Warendorf
 USt.-Ident.-Nr. DE811114890
 Amtsgericht Münster
 HRB 9325

Bankverbindung / Bank Details
 Sparkasse Münsterland-Ost
 BLZ 400 501 50 (EUR) Kto. 5 000 526
 IBAN DE42 4005 0150 0005 0005 26
 BLZ 400 501 50 (USD) Kto. 86 0000 23
 SWIFT WELADED1MST
 Commerzbank AG, Frankfurt a. M.
 BLZ 500 400 00 Kto. 5 811 419
 IBAN DE05 5004 0000 0581 1419 00

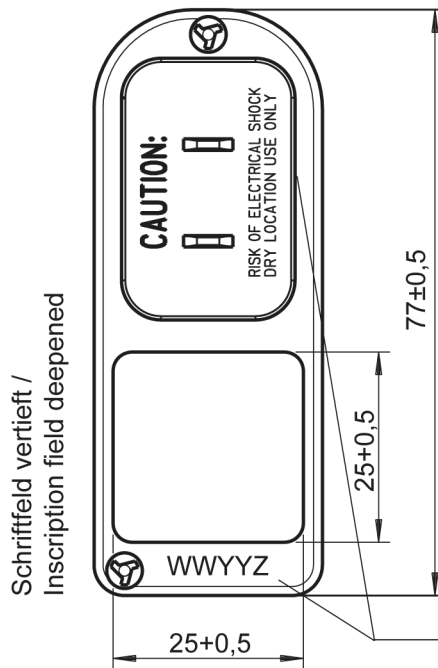
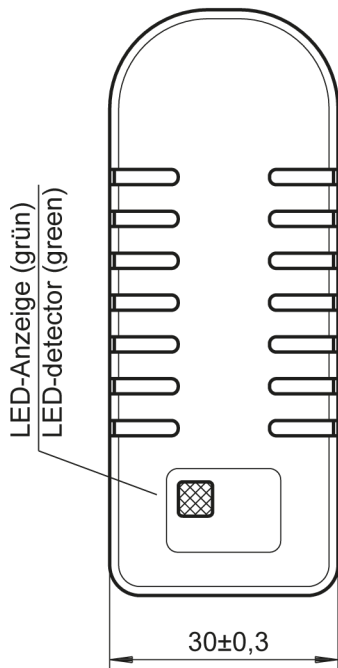
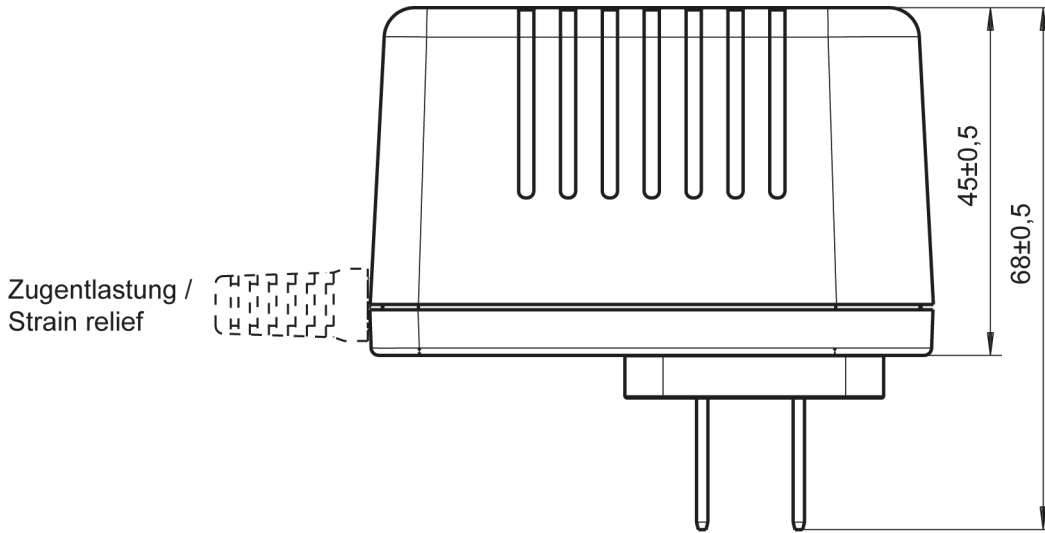
1 Gehäuse / Housing:

Gehäusetyp / housing-typ: PP8

Material:

Farbe Boden/ bottom colour: schwarz / black

Farbe Deckel/ cover colour: schwarz / black



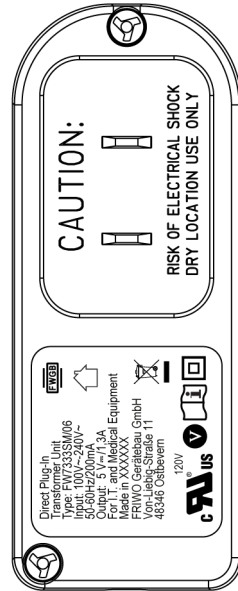
Datumscode nur an einer Position/ date-code only at one position "WWYYZ"
 W=Woche/ week Y=Jahr/ year Z=Fertigungsstätte/ Factory code
 Note: with out/ ohne mark = FRIWO Gerätebau GmbH Germany

2 Gehäuseaufschriften / Housing labelling:

2.1 Bodenbeschriftung / Bottom labelling

2.1.1

15.2801.501-08XX

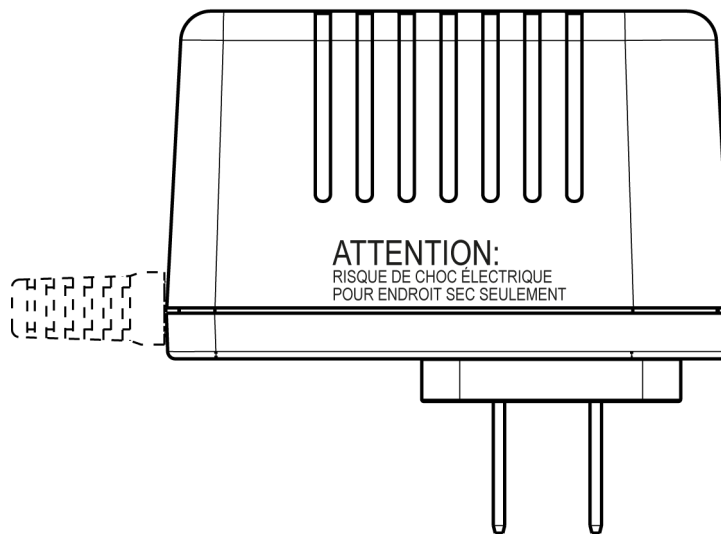


15.2801.501-08DE/ XXXXXX = Germany
 15.2801.501-08CN/ XXXXXX = China
 15.2801.501-08VN/ XXXXXX = Vietnam

2.2 Deckelbeschriftung / cover labelling

2.2.1

15.2422.502-20



3 Leitungen / Leads:

- 3.1 Ausgangsleitung / output lead: 10.5567.303-55
Länge / length: 1830 mm
Querschnitt / cross section: 2XAWG20
Farbe / colour: schwarz / black

Polarität / polarity: Siehe Zeichnung//See drawing



4 Verpackung / packaging:

4.1 Einzelverpackung / individual packaging: 11.2688.056-20

mit Beschriftung * / with printing *

* SPEC.-NO.: 15.2801
PART.-NO.: 1829589
OUTPUT: 5V DC/ 1,3A
INPUT: 100-240V AC

4.1.1 Aussenabmessungen / Outer dimensions: 108x90x51

4.2 Sammelverpackung / bulk packaging: 56 er UMKARTON / Carton 56

4.2.1 Aussenabmessungen / Outer dimensions:

4.3 Anzahl der Geräte pro Umkarton / amount of units per master carton: 84

4.4 Gewicht pro Stück / weight per unit: 158 g

4.5 Lagertemperatur / storage temperature: -20°C - +70°C / 10 to 95 rel. hum.

5 Allgemeine Prüfbedingungen / General test conditions:

- 5.1 In einem Bereich der Umgebungstemperatur von 0°C bis +40°C bei 90% relativer Luftfeuchte, keine Betauung, muss die einwandfreie Funktion des Gerätes gewährleistet sein.

Within an ambient temperature range from 0°C to +40°C at 90% relative humidity, no condensation, the faultless function of the unit must be guaranteed.

6 Elektrische Prüfbedingungen / electrical tests:

6.1 Alle nachstehend aufgeführten Werte werden bei +20°C Raumtemperatur und nach 15 Minuten Einschaltdauer gemessen.

All values listed below are measured at an ambient temperature of +20°C and after 15 minutes of operation.

6.2 Eingangsdaten / Input data:

6.2.1 Nenneingangsspannung : 100-240V AC +-10%
 Nominal input voltage : 100-240V AC +-10%

6.2.2 Nenneingangsfrequenz : 50-60Hz
 Nominal input frequency : 50-60Hz

6.2.3 Leerlaufleistungsaufnahme bei U_E : 230V AC : $\leq 0,3W$
 Stand-by power consumption at U_{in} : 230V AC : $\leq 0,3W$

6.3 Ausgangsdaten / Output data

Messaufbau siehe / Measuring setup see <http://www.friwo.de>

6.3.1 Ausgangsspannung: U_A : 5V DC +5% / -5% U_{Br} : \leq see point 6.3.1.1mVss
 Nominal output voltage: U_{out} : 5V DC +5% / -5% U_{Br} : \leq see point 6.3.1.1mVpp

6.3.1.1

U_E : 90-264VAC

U_{in} : 90-264VAC

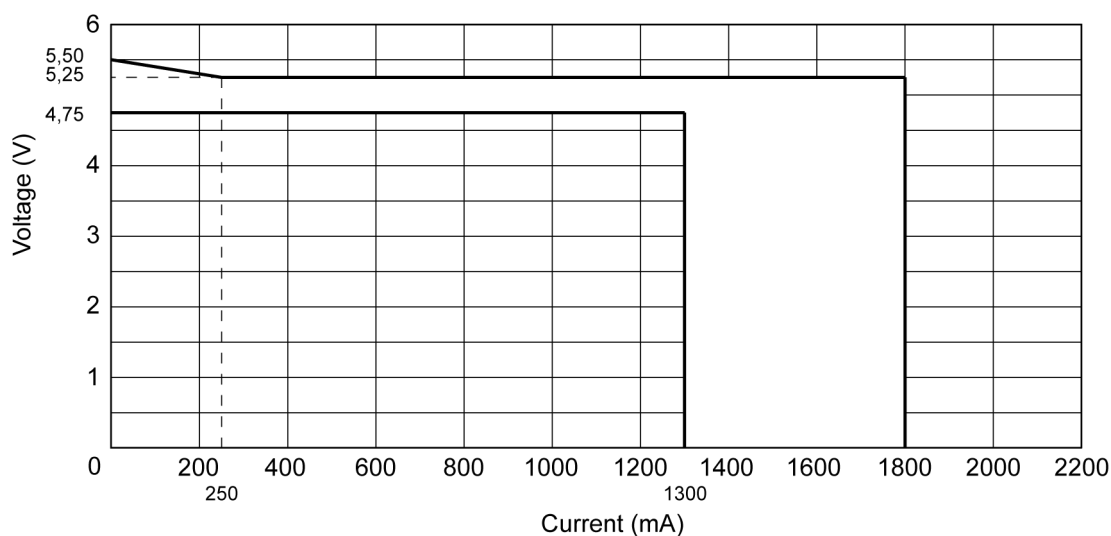
U_A : 5V +10% / - 5% I_A : 0mA-250mA U_{Br2} : = < 300mV_{PP}

U_A : 5V + 5% / - 5% I_A : 250mA-1300mA U_{Br2} : = < 200mVpp

6.3.2 Nennausgangsstrom : I_A : 1300mA

Nominal output current : I_{out} : 1300mA

6.3.3 Ausgangskennlinie / Output characteristic:



Die dargestellte Ausgangskennlinie ist gültig für Ausgangsleitungen mit maximal 2m Länge und Kupferquerschnitt von 0,5 mm² oder mehr.

The shown output characteristics is valid for output leads with 2m maximum length and copper cross section of 0.5 mm² or bigger.

7 Sicherheitsanleitung / Safety details:

Sicherheitsaufbau nach / Safety-standard: EN60601
acc. to

Schutzklasse / Protection class : II

Trennung (prim.-sek.) : Galvanisch durch Wandler

Separation (prim.-sec.) : Galvanic by transformer

Kriech- und Luftstrecken / Creepage
distance and clearance : \geq Kr : 8mm, Lu : 6mm ; Cr : 8mm, Cl : 6mm

Ableitstrom : I Ableit \leq 10 μ A
Gemessen nach EN60601 siehe www.friwo.de

Leakage current : I leak \leq 10 μ A
According to EN60601 see www.friwo.de

Hochspannungstest / High-voltage test : \geq 4kVac

Anwendungsbereich : Medizinische Anwendungen

Range of application : Medical applications

Umgebungstemperatur / Ambient
temperature range : 0°C bis / to +40°C

Ausstelldatum / Date of issue: 22.08.2016



Firmenstempel / Company stamp

A handwritten signature in black ink that reads 'A. Wegener'.

Armin Wegener
Vice President Research & Development