

**Firma / Company :**

**Distribution**

Gerätetyp / Type : FW7333SM/08  
 Artikelnr. / Part-No. : 1829591  
 Zeichnungsnr. / Drawing-No. : 15.2803.500-00  
 Datum / Date : 11.10.2007

Sachbearbeiter Verkauf / Contact Sales : Werk  
 Sachbearbeiter Mechanik / Contact Mech. Eng. : KSTSI  
 Sachbearbeiter Elektronik / Contact Elec. Eng. : KSTVT  
 Freigabe App. / Approved App. : PRFFR  
 Freigabe / Approved

Wir bitten Sie, ein Exemplar mit Freigabevermerk an uns zurückzusenden. Sollten Sie dieser Spezifikation nicht unverzüglich widersprechen, gilt die Zustimmung und Fertigungsfreigabe auf Grundlage dieser Spezifikation als erteilt.

We may ask you to return one signed copy of this specification for our records as having your approval. Unless you do not enter your objection to the latest specification issue without delay, your acceptance and release for production on the basis of this specification is deemed to be given.

Kundenfreigabe / Customer Release:

Datum / Date:

Unterschrift / Signature:

Index / Rev.	Datum / Date	Name	Einzelheit / Detail
Ⓐ	2008/05/13	Kuhn	Bottom inscription changed to 15.2803.501-03, see page 3.
Ⓑ	2009/04/28	Wermeling	Bottom inscr. changed to -04 & indivi. pack. changed (84pcs./cart...
Ⓒ	2010/09/14	Kuhn	Declaration of Conformity updated, see point 8.
Ⓓ	2016/08/17	Brokhage	Bottom inscription changed to 15.2803.501-13XX, see point 2.1.1.Top inscription 15.2422.502-20 added,see point 2.2.1.Declaration of Conformity deleted.

**Geschäftssitz / Headquarter**  
 FRIWO Gerätebau GmbH  
 Von-Liebig-Straße 11  
 D-48346 Ostbevern  
 Tel +49 2532/ 81-0  
 Fax +49 2532/ 81-112  
 www.friwo.de  
 WEEE-Reg.-Nr. DE 70846847

**Geschäftsführung / Management Board**  
 Martin Schimmelpfennig  
 Lothar Schwemm  
 St.-Nr. 346/5840/0923  
 Finanzamt Warendorf  
 USt.-Ident.-Nr. DE811114890  
 Amtsgericht Münster  
 HRB 9325

**Bankverbindung / Bank Details**  
*Sparkasse Münsterland-Ost*  
 BLZ 400 501 50 (EUR) Kto. 5 000 526  
 IBAN DE42 4005 0150 0005 0005 26  
 BLZ 400 501 50 (USD) Kto. 86 0000 23  
 SWIFT WELADED1MST  
*Commerzbank AG, Frankfurt a. M.*  
 BLZ 500 400 00 Kto. 5 811 419  
 IBAN DE05 5004 0000 0581 1419 00

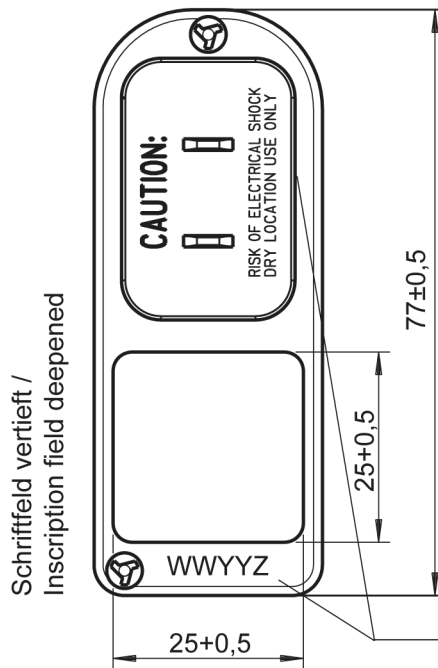
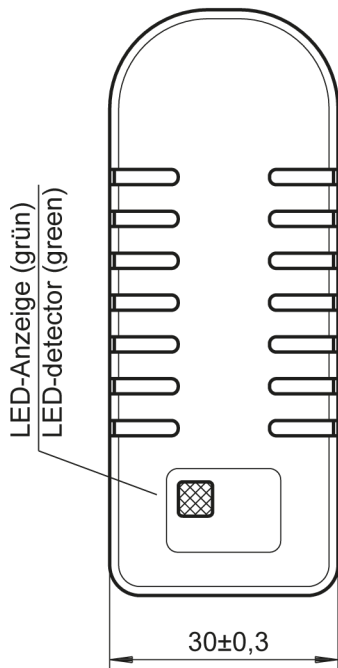
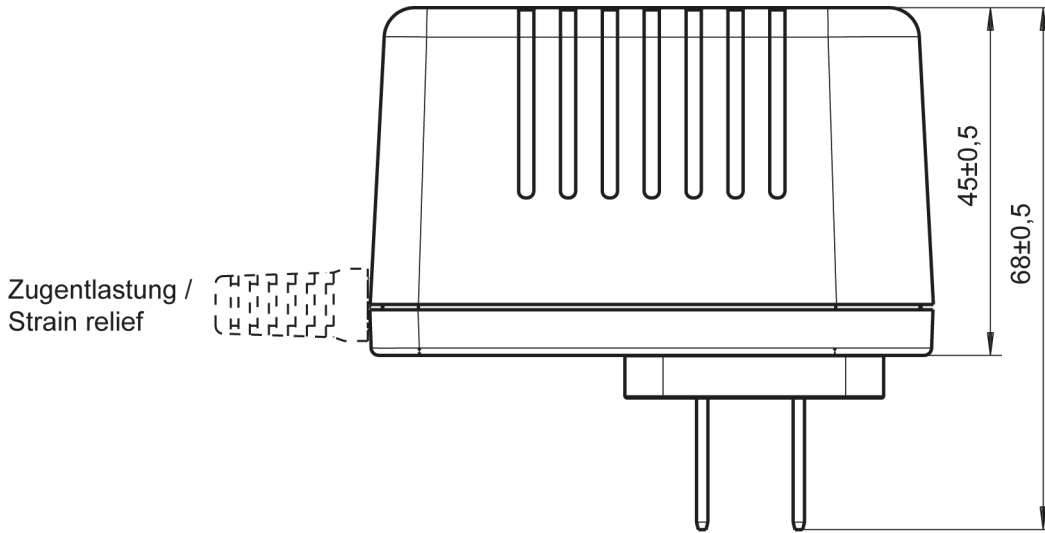
**1 Gehäuse / Housing:**

Gehäusetyp / housing-typ: PP8

Material:

Farbe Boden/ bottom colour: schwarz / black

Farbe Deckel/ cover colour: schwarz / black



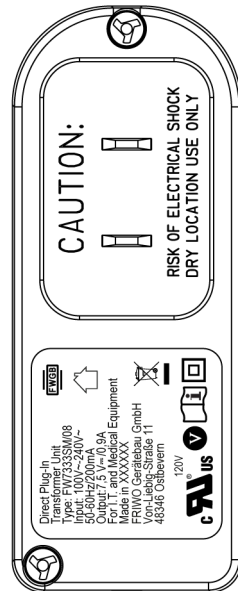
Datumscode nur an einer Position/ date-code only at one position "WWYYZ"  
 W=Woche/ week Y=Jahr/ year Z=Fertigungsstätte/ Factory code  
 Note: with out/ ohne mark = FRIWO Gerätebau GmbH Germany

**2 Gehäuseaufschriften / Housing labelling:**

**2.1 Bodenbeschriftung / Bottom labelling**

**2.1.1**

15.2803.501-13XX

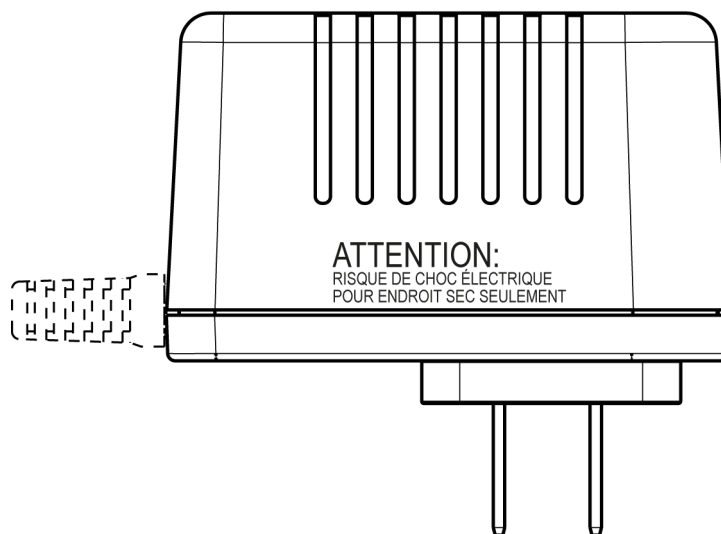


15.2803.501-13DE/ XXXXXX = Germany  
 15.2803.501-13CN/ XXXXXX = China  
 15.2803.501-13VN/ XXXXXX = Vietnam

**2.2 Deckelbeschriftung / cover labelling**

**2.2.1**

15.2422.502-20



### 3 Leitungen / Leads:

- 3.1 Ausgangsleitung / output lead: 10.5567.303-55  
Länge / length: 1830 mm  
Querschnitt / cross section: 2XAWG20  
Farbe / colour: schwarz / black

Polarität / polarity: Siehe Zeichnung//See drawing



#### **4 Verpackung / packaging:**

##### **4.1 Einzelverpackung / individual packaging:** 11.2688.056-20

mit Beschriftung \* / with printing \*

\* SPEC.-NO.: 15.2803  
PART.-NO.: 1829591  
OUTPUT: 7,5V DC/ 0,9A  
INPUT: 100-240V AC

##### **4.1.1 Aussenabmessungen / Outer dimensions: 108x90x51**

##### **4.2 Sammelverpackung / bulk packaging:** 56 er UMKARTON / Carton 56

##### **4.2.1 Aussenabmessungen / Outer dimensions:**

##### **4.3 Anzahl der Geräte pro Umkarton / amount of units per master carton: 84**

##### **4.4 Gewicht pro Stück / weight per unit: 105 g**

##### **4.5 Lagertemperatur / storage temperature: -20°C - +70°C / 10 to 95 rel. hum.**

## **5 Allgemeine Prüfbedingungen / General test conditions:**

**5.1** In einem Bereich der Umgebungstemperatur von 0°C bis +40°C bei 90% relativer Luftfeuchte, keine Betauung, muss die einwandfreie Funktion des Gerätes gewährleistet sein.

Within an ambient temperature range from 0°C to +40°C at 90% relative humidity, no condensation, the faultless function of the unit must be guaranteed.

## 6 Elektrische Prüfbedingungen / electrical tests:

6.1 Alle nachstehend aufgeführten Werte werden bei +20°C Raumtemperatur und nach 15 Minuten Einschaltdauer gemessen.

All values listed below are measured at an ambient temperature of +20°C and after 15 minutes of operation.

6.2 Eingangsdaten / Input data:

6.2.1 Nenneingangsspannung : 100-240V AC +-10%  
 Nominal input voltage : 100-240V AC +-10%

6.2.2 Nenneingangsfrequenz : 50-60Hz  
 Nominal input frequency : 50-60Hz

6.2.3 Leerlaufleistungsaufnahme bei  $U_E$  : 230V AC :  $\leq 0,3W$   
 Stand-by power consumption at  $U_{in}$  : 230V AC :  $\leq 0,3W$

6.3 Ausgangsdaten / Output data

Messaufbau siehe / Measuring setup see <http://www.friwo.de>

6.3.1 Ausgangsspannung:  $U_A$  : 7,5V DC +5% / -5%  $U_{Br}$  :  $\leq$  see point 6.3.1.1mVss  
 Nominal output voltage:  $U_{out}$  : 7,5V DC +5% / -5%  $U_{Br}$  :  $\leq$  see point 6.3.1.1mVpp

6.3.1.1

$U_E$  : 90-264VAC

$U_{in}$  : 90-264VAC

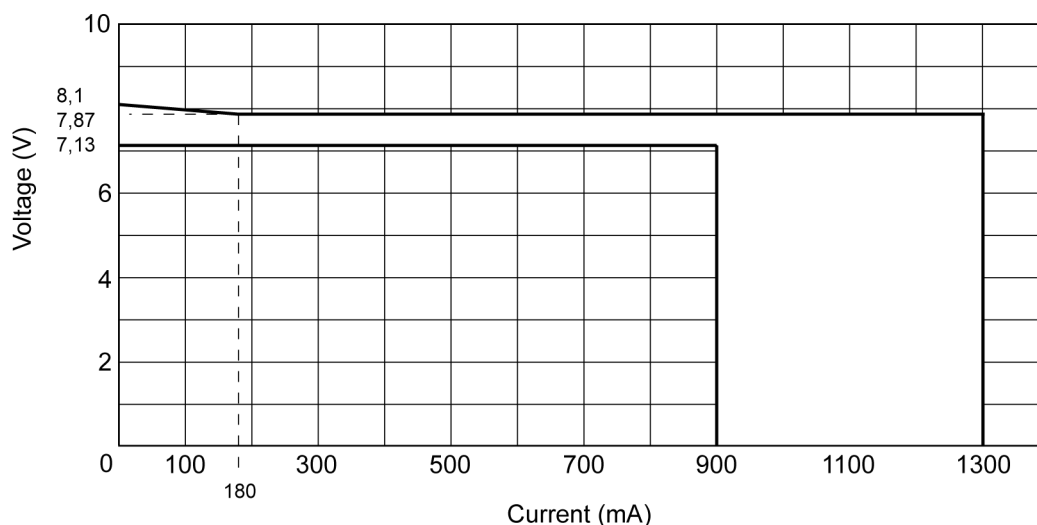
$U_A$  : 7,5V +8% / - 5%  $I_A$  : 0mA-180mA  $U_{Br2}$  :  $= < 250mV_{PP}$

$U_A$  : 7,5V + 5% / - 5%  $I_A$  : 180mA-900mA  $U_{Br2}$  :  $= < 150mV_{pp}$

6.3.2 Nennausgangsstrom :  $I_A$  : 900mA

Nominal output current :  $I_{out}$  : 900mA

6.3.3 Ausgangskennlinie / Output characteristic:



Die dargestellte Ausgangskennlinie ist gültig für Ausgangsleitungen mit maximal 2m Länge und Kupferquerschnitt von 0,5 mm<sup>2</sup> oder mehr.

The shown output characteristics is valid for output leads with 2m maximum length and copper cross section of 0.5 mm<sup>2</sup> or bigger.

**7      Sicherheitsanleitung / Safety details:**

Sicherheitsaufbau nach / Safety-standard: EN60601  
 acc. to

Schutzklasse / Protection class                      : II

Trennung (prim.-sek.)                                    : Galvanisch durch Wandler

Separation (prim.-sec.)                                : Galvanic by transformer

Kriech- und Luftstrecken / Creepage  
 distance and clearance                                :  $\geq$  Kr : 8mm, Lu : 6mm ; Cr : 8mm, Cl : 6mm

Ableitstrom    : I Ableit  $\leq$  10 $\mu$ A  
 Gemessen nach EN60601 siehe [www.friwo.de](http://www.friwo.de)

Leakage current     : I leak  $\leq$  10 $\mu$ A  
 According to EN60601 see [www.friwo.de](http://www.friwo.de)

Hochspannungstest / High-voltage test           :  $\geq$  4kVac

Anwendungsbereich                                    : Medizinische Anwendungen

Range of application                                 : Medical applications

Umgebungstemperatur / Ambient  
 temperature range                                    : 0°C bis / to +40°C

Ausstelldatum / *Date of issue*: 22.08.2016




Firmenstempel / Company stamp

Armin Wegener  
 Vice President Research & Development