

Firma / Company :

Distribution

Gerätetyp / Type :

FW7600/08

Artikelnr. / Part-No. :

1830703

Zeichnungsnr. / Drawing-No. :

15.1924.500-00

Datum / Date :

12.09.2016

Sachbearbeiter Verkauf / Contact Sales :

Bernsmann

Sachbearbeiter Mechanik / Contact Mech. Eng. :

Brokhage

Sachbearbeiter Elektronik / Contact Elec. Eng. :

KSTPO

Freigabe App. / Approved App.

PRFFR

Freigabe / Approved

KSTWEG

Wir bitten Sie, ein Exemplar mit Freigabevermerk an uns zurückzusenden. Sollten Sie dieser Spezifikation nicht unverzüglich widersprechen, gilt die Zustimmung und Fertigungsfreigabe auf Grundlage dieser Spezifikation als erteilt.

We may ask you to return one signed copy of this specification for our records as having your approval.

Unless you do not enter your objection to the latest specification issue without delay, your acceptance and release for production on the basis of this specification is deemed to be given.

Kundenfreigabe / Customer Release:

Datum / Date:

Unterschrift / Signature:

Index / Rev.	Datum / Date	Name	Einzelheit / Detail
①	2016/09/12	Brokhage	Bottom inscription changed to 15.1924.501-08XX and 15.1301.501-15, see point 2.1.1 and 2.1.2. Top inscription 15.2422.502-20 and 15.1301.502-02 added, see point 2.2.1 and 2.2.2. Declaration of conformity deleted.

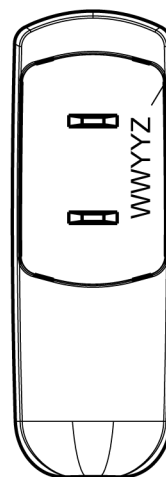
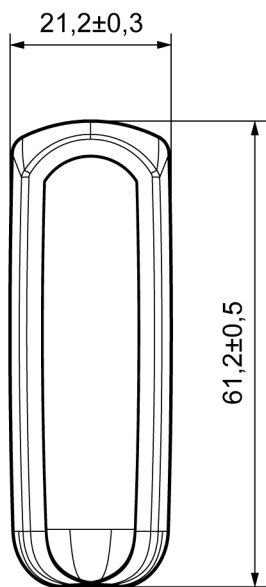
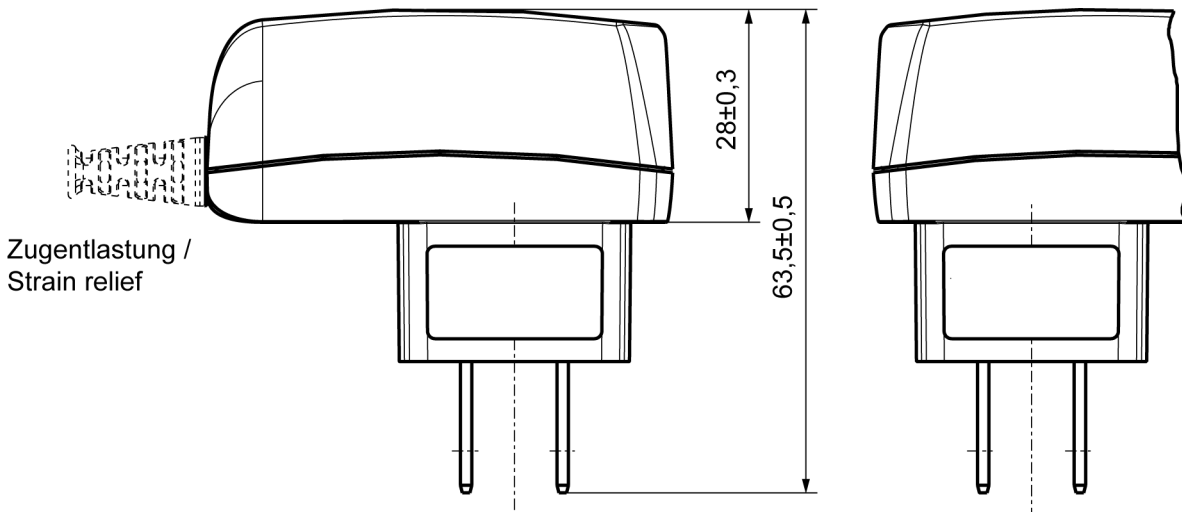
Geschäftssitz / Headquarter
 FRIWO Gerätebau GmbH
 Von-Liebig-Straße 11
 D-48346 Ostbevern
 Tel +49 2532/ 81-0
 Fax +49 2532/ 81-112
 www.friwo.de
 WEEE-Reg.-Nr. DE 70846847

Geschäftsführung / Management Board
 Martin Schimmelpfennig
 Lothar Schwemm
 St.-Nr. 346/5840/0923
 Finanzamt Warendorf
 USt.-Ident.-Nr. DE811114890
 Amtsgericht Münster
 HRB 9325

Bankverbindung / Bank Details
Sparkasse Münsterland-Ost
 BLZ 400 501 50 (EUR) Kto. 5 000 526
 IBAN DE42 4005 0150 0005 0005 26
 BLZ 400 501 50 (USD) Kto. 86 0000 23
 SWIFT WELADED1MST
Commerzbank AG, Frankfurt a. M.
 BLZ 500 400 00 Kto. 5 811 419
 IBAN DE05 5004 0000 0581 1419 00

1 Gehäuse / Housing:

Gehäusetyp / housing-typ: PP3-L-Shape
 Material: PC / ABS V0 125°C
 Farbe Boden/ bottom colour: warm black
 Farbe Deckel/ cover colour: warm black



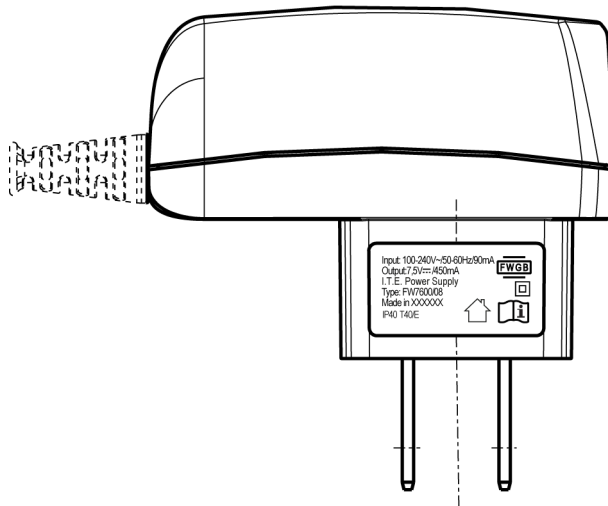
Datumscode/ date-code "WYYYZ"
 W=Woche/ week Y=Jahr/ year Z=Fertigungsstätte/ Factory code
 Note: with out/ ohne mark = FRIWO Gerätebau GmbH Germany

2 Gehäuseaufschriften / Housing labelling:

2.1 Bodenbeschriftung / Bottom labelling

2.1.1

15.1924.501-08XX



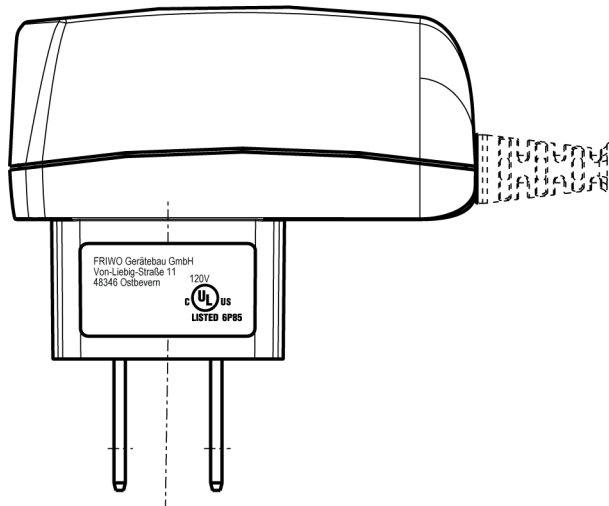
15.1924.501-08DE/ XXXXXX = Germany

15.1924.501-08CN/ XXXXXX = China

15.1924.501-08VN/ XXXXXX = Vietnam

2.1.2

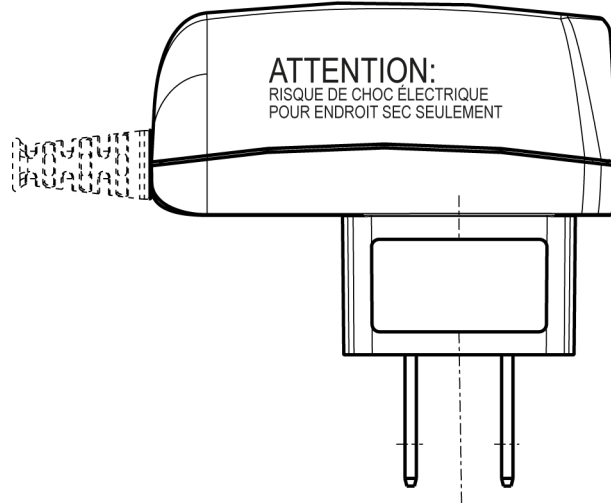
15.1301.501-15



2.2 Deckelbeschriftung / cover labelling

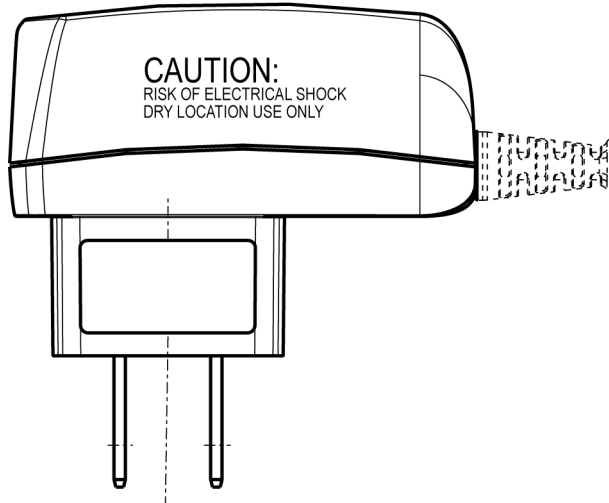
2.2.1

15.2422.502-20



2.2.2

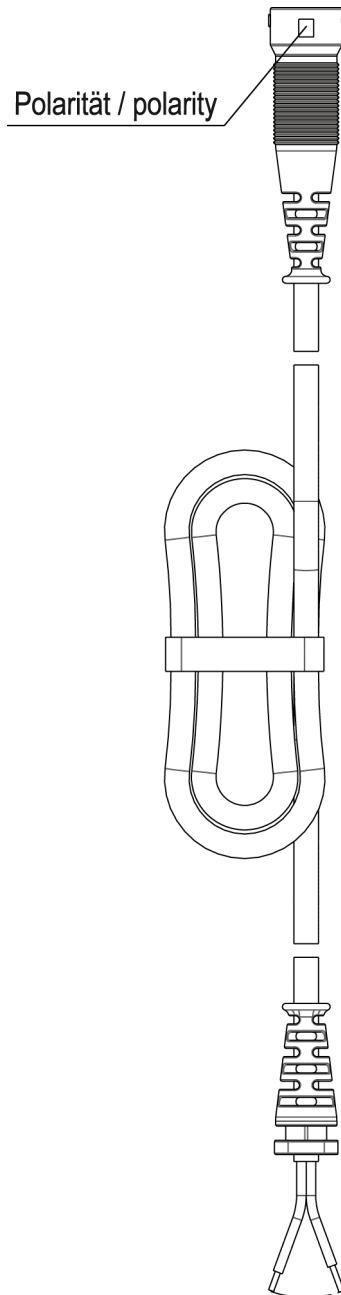
15.1301.502-02



3 Leitungen / Leads:

- 3.1 Ausgangsleitung / output lead: 10.5567.303-95
Länge / length: 2000 mm
Querschnitt / cross section: 2XAWG20
Farbe / colour: schwarz / black

Polarität / polarity: schwarze Ader / black wire = plus



4 Verpackung / packaging:

4.1 Einzelverpackung / individual packaging: 11.9962.556-01

mit Beschriftung * / with printing *

* SPEC.-NO.:15.1924
PART.-NO.:1830703
OUTPUT: 7,5V DC/ 450mA
INPUT: 100-240V AC

4.1.1 Aussenabmessungen / Outer dimensions: 110mm x 82mm x 38mm

4.2 Sammelverpackung / bulk packaging: 56 er UMKARTON / Carton 56

4.2.1 Aussenabmessungen / Outer dimensions: 433mm x 338mm x 356mm

4.3 Anzahl der Geräte pro Umkarton / amount of units per master carton: 132

4.4 Gewicht pro Stück / weight per unit: 90 g

4.5 Lagertemperatur / storage temperature: -10°C - +70°C / 10 to 95 rel. hum.

5 Allgemeine Prüfbedingungen / General test conditions:

5.1 In einem Bereich der Umgebungstemperatur von 0°C bis +40°C bei 10-95% relativer Luftfeuchte, keine Betauung, muss die einwandfreie Funktion des Gerätes gewährleistet sein.

Within an ambient temperature range from 0°C to +40°C at 10-95% relative humidity, no condensation, the faultless function of the unit must be guaranteed.

6 Elektrische Prüfbedingungen / electrical tests:

6.1 Alle nachstehend aufgeführten Werte werden bei +20°C Raumtemperatur und nach 15 Minuten Einschaltdauer gemessen.

All values listed below are measured at an ambient temperature of +20°C and after 15 minutes of operation.

6.2 Eingangsdaten / Input data:

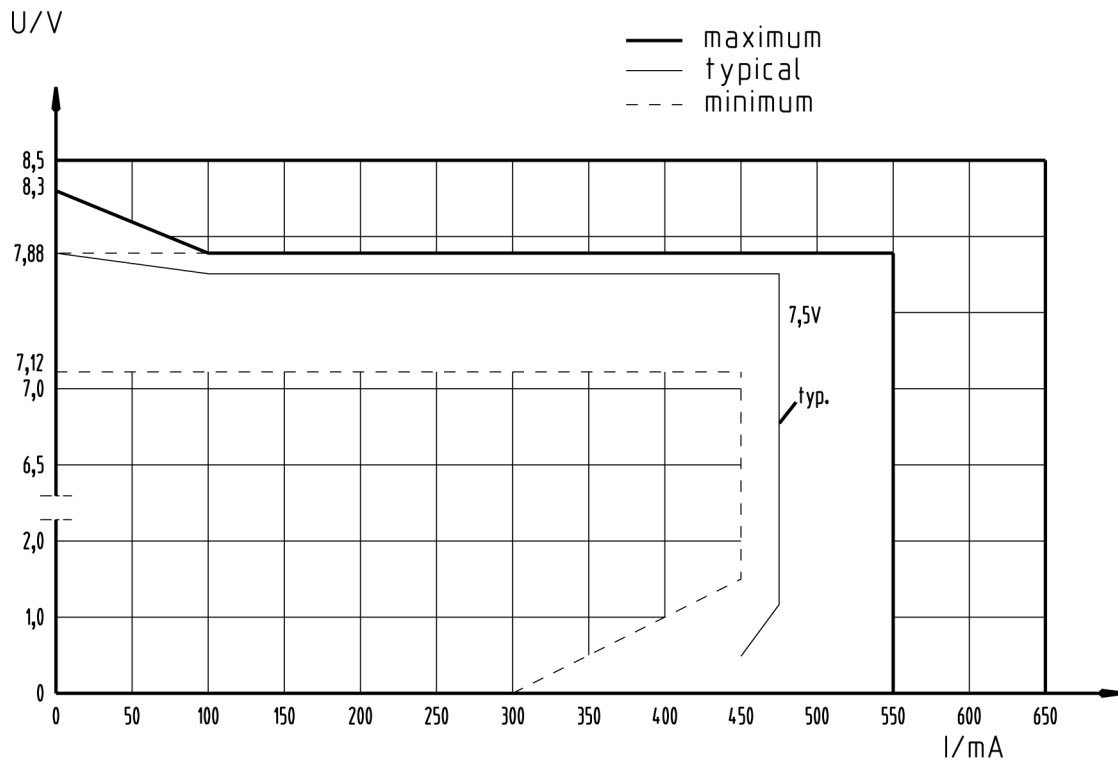
- | | | |
|-------|-------------------------|--------------------------|
| 6.2.1 | Nenneingangsspannung | : 100-240V AC ±10% |
| | Nominal input voltage | : 100-240V AC ±10% |
| 6.2.2 | Nenneingangsfrequenz | : 50-60Hz |
| | Nominal input frequency | : 50-60Hz |
| 6.2.3 | Nenneingangsstrom | : 0,09Arms @ bei Maxlast |
| | Nominal input current | : 0,09Arms @ max load |

6.3 Ausgangsdaten / Output data

Messaufbau siehe / Measuring setup see <http://www.friwo.de>

- | | | | |
|-------|-------------------------|---------------------------------|----------------------------|
| 6.3.1 | Ausgangsspannung: | $U_A : 7,5V DC +5\% / -5\%$ | $U_{Br} : \leq 300mV_{ss}$ |
| | Nominal output voltage: | $U_{out} : 7,5V DC +5\% / -5\%$ | $U_{Br} : \leq 300mV_{pp}$ |
| 6.3.2 | Nennausgangsstrom | : $I_A : 450mA$ | |
| | Nominal output current | : $I_{out} : 450mA$ | |

6.3.3 Ausgangskennlinie / Output characteristic:



7 Sicherheitsanleitung / Safety details:

Sicherheitsaufbau nach / Safety-standard: IEC60950-1, UL60950-1
 acc. to

Schutzklasse / Protection class : II

Trennung (prim.-sek.) : Galvanisch durch Wandler

Separation (prim.-sec.) : Galvanic by transformer

Kriech- und Luftstrecken / Creepage distance and clearance : \geq Kr : 6.4mm, Lu : 4mm ; Cr : 6.4mm, Cl : 4mm

Ableitstrom : I Ableit \leq 150 μ A
 Gemessen nach EN60950-1 siehe www.friwo.de

Leakage current : I leak \leq 150 μ A
 According to EN60950-1 see www.friwo.de

Hochspannungstest / High-voltage test : \geq 3kVac

Anwendungsbereich : Einrichtungen der Informationstechnik, einschließlich elektrische Büromaschinen

Range of application : Information Technology Equipment including electrical office equipment

Umgebungstemperatur / Ambient temperature range : 0°C bis / to +40°C

Ausstelldatum / Date of issue: 14.09.2016




Firmenstempel / Company stamp

Armin Wegener
 Vice President Research & Development