



**Firma / Company :**

**Distribution**

Gerätetyp / Type : FW7710/EU/0.7  
 Artikelnr. / Part-No. : 1832642  
 Zeichnungsnr. / Drawing-No. : 15.3204.500-00  
 Datum / Date : AUG.18.2009

Sachbearbeiter Verkauf / Contact Sales : Werk  
 Sachbearbeiter Mechanik / Contact Mech. Eng. : FEWHJG  
 Sachbearbeiter Elektronik / Contact Elec. Eng. : FEKVZU  
 Freigabe App. / Approved App. : FEWMZH  
 Freigabe / Approved : FELCCH

Wir bitten Sie, ein Exemplar mit Freigabevermerk an uns zurückzusenden. Sollten Sie dieser Spezifikation nicht unverzüglich widersprechen, gilt die Zustimmung und Fertigungsfreigabe auf Grundlage dieser Spezifikation als erteilt.

We may ask you to return one signed copy of this specification for our records as having your approval. Unless you do not enter your objection to the latest specification issue without delay, your acceptance and release for production on the basis of this specification is deemed to be given.

**Kundenfreigabe / Customer Release**

Datum / Date:

Unterschrift / Signature:

Index / Rev.	Datum / Date	Name	Einzelheit / Detail
Ⓐ	2009/07/29	Norman werk	MR2009-0-2028:add date code;add efficiency marking'V' and I.T.E.P...
Ⓑ	2010/07/22	Kuhn	ECO Design added, see point 8.

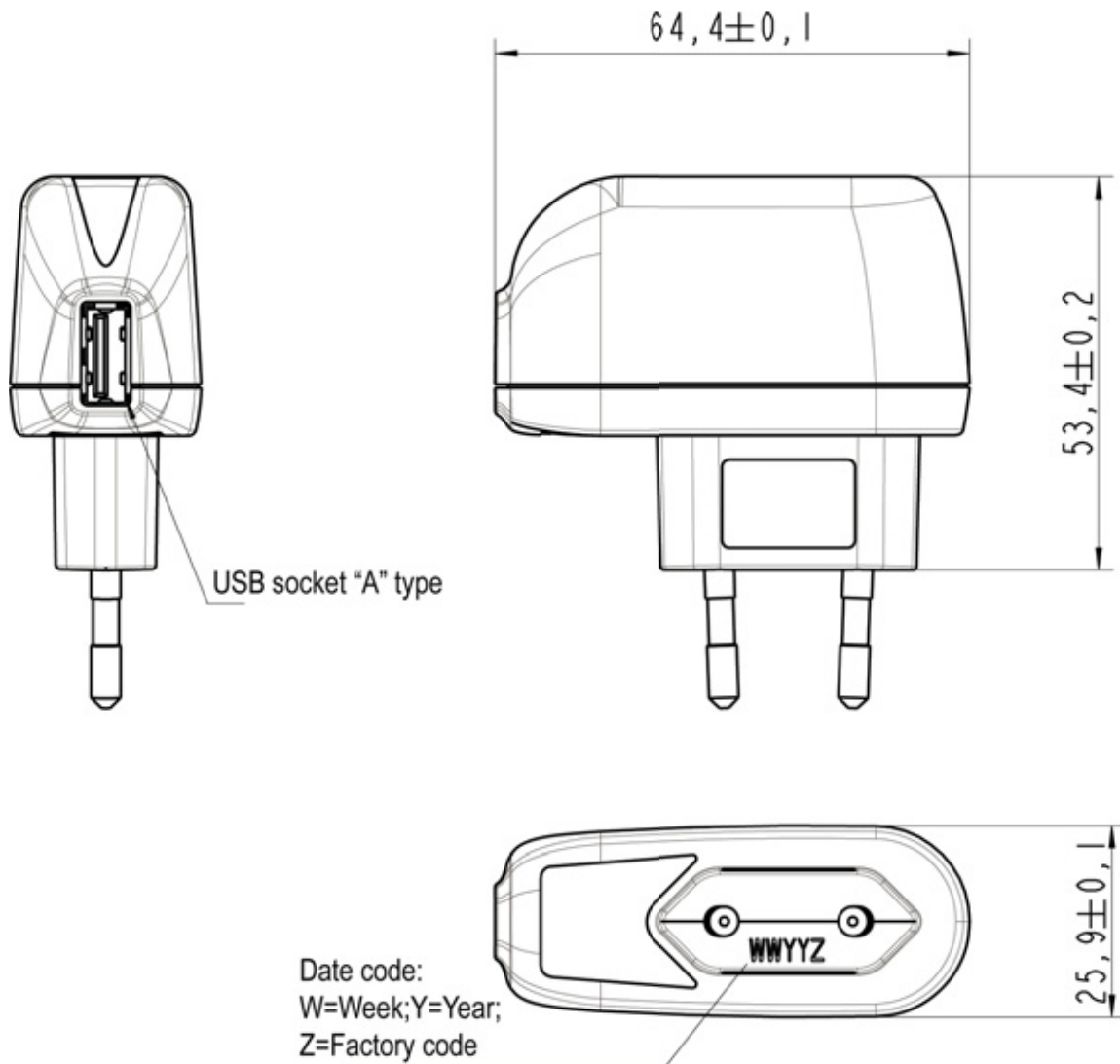
**Geschäftssitz / Headquarter**  
 FRIWO Gerätebau GmbH  
 Von-Liebig-Straße 11  
 D-48346 Ostbevern  
 Tel +49 2532/ 81-0  
 Fax +49 2532/ 81-112  
 www.friwo.de  
 WEEE-Reg.-Nr. DE 70846847

**Geschäftsführung / Management Board**  
 Felix Zimmermann  
 Peter Vogt  
 Klaus Schilling  
 St.-Nr. 346/5840/0923  
 Finanzamt Warendorf  
 USt.-Ident.-Nr. DE811114890  
 Amtsgericht Münster  
 HRB 9325

**Bankverbindung / Bank Details**  
*Sparkasse Münsterland-Ost*  
 BLZ 400 501 50 (EUR) Kto. 5 000 526  
 IBAN DE42 4005 0150 0005 0005 26  
 BLZ 400 501 50 (USD) Kto. 86 0000 23  
 SWIFT WELADED1MST  
*Commerzbank AG, Frankfurt a. M.*  
 BLZ 500 400 00 Kto. 5 811 419  
 IBAN DE05 5004 0000 0581 1419 00

**1 Gehäuse / Housing:**

Gehäusetyp / housing-typ: PP-USBA  
 Material: PC / ABS V0 125 C  
 Farbe Boden/ bottom colour: schwarz / black  
 Farbe Deckel/ cover colour: schwarz / black

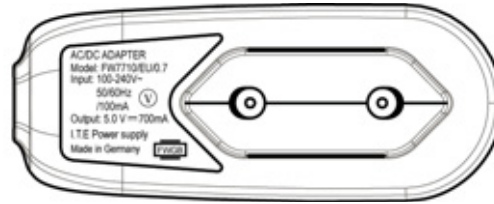


**2 Gehäuseaufschriften / Housing labelling:**

**2.1 Bodenbeschriftung / Bottom labelling**

2.1.1

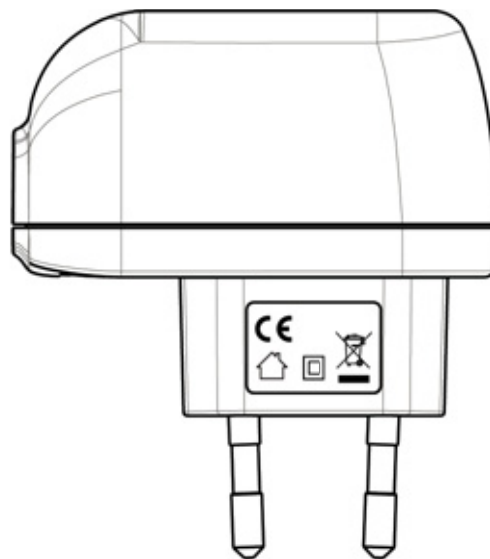
Tampoprint inscription  
 15.3204.501-03



**2.2 Deckelbeschriftung / cover labelling**

2.2.1

15.3091.511-03



**3 Verpackung / packaging:**

**3.1 Einzelverpackung / individual packaging:**  
15.2990.556-01

mit Beschriftung \* / with printing \*

\* AC/DC ADAPTER  
SPEC.-NO.:15.3204  
PART-NO.:1832642  
OUTPUT:5V DC/0,7A  
INPUT:100-240V AC

**3.2 Sammelverpackung / bulk packaging:**  
28 er UMKARTON / Carton 28

**3.3 Anzahl der Geräte pro Umkarton / amount of units per master carton :**156

**3.4 Gewicht pro Stück / weight per unit:** 36 g

**3.5 Lagertemperatur / storage temperature:** -20°C - +80°C / 20 to 90 rel. hum.

#### **4 Allgemeine Prüfbedingungen / General test conditions:**

**4.1** In einem Bereich der Umgebungstemperatur von 0°C bis +40°C bei 90% relativer Luftfeuchte, keine Betauung, muss die einwandfreie Funktion des Gerätes gewährleistet sein.

Within an ambient temperature range from 0°C to +40°C at 90% relative humidity, no condensation, the faultless function of the unit must be guaranteed.

## 5 Elektrische Prüfbedingungen / electrical tests:

5.1 Alle nachstehend aufgeführten Werte werden bei +25°C Raumtemperatur und nach 15 Minuten Einschaltdauer gemessen.

All values listed below are measured at an ambient temperature of +25°C and after 15 minutes of operation.

5.2 Eingangsdaten / Input data:

5.2.1 Nenneingangsspannung : 100-240V AC +10/-10%  
Nominal input voltage : 100-240V AC +10/-10%

5.2.2 Nenneingangsfrequenz : 50-60Hz  
Nominal input frequency : 50-60Hz

5.2.3 Leerlaufleistungsaufnahme bei  $U_E$  : 230V AC :  $\leq 0.3W$   
Stand-by power consumption at  $U_{in}$  : 230V AC :  $\leq 0.3W$

5.3 Ausgangsdaten / Output data

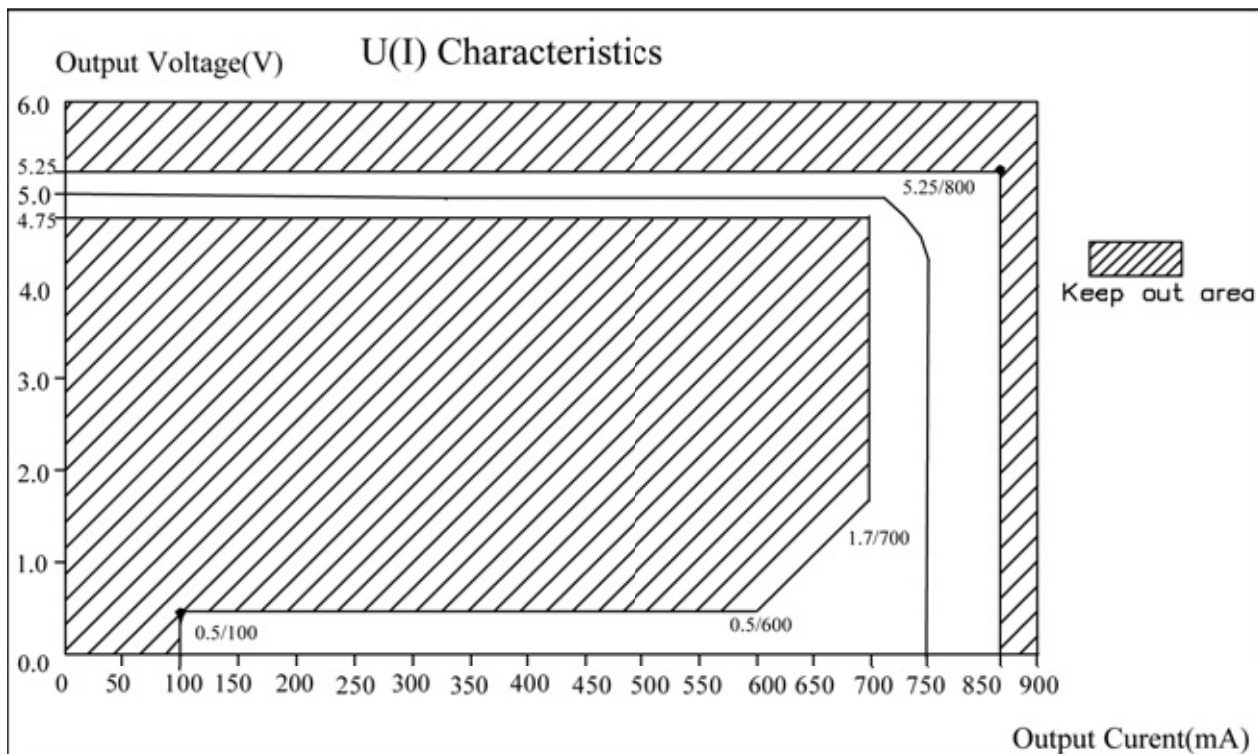
Messaufbau siehe / Measuring setup see <http://www.friwo.de>

5.3.1 Ausgangsspannung:  $U_A$  : 5V DC +5% / -5%  $U_{Br}$  :  $\leq 300mV_{ss}$   
Nominal output voltage:  $U_{out}$  : 5V DC +5% / -5%  $U_{Br}$  :  $\leq 300mV_{pp}$

Ripple&Noise Test: Add 0.1uF/50V ceramic capacitor in parallel with a 10uF/16V E-Cap across the output terminal. Measured with 20MHz Bandwidth Oscilloscope. Ripple&Noise should be less than 300mV<sub>p-p</sub>.

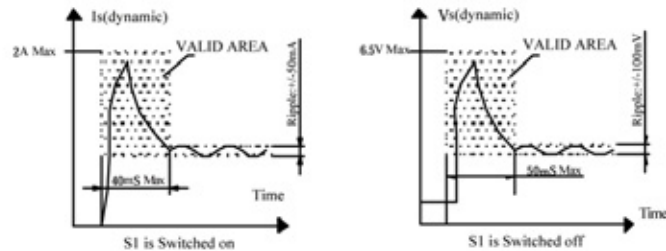
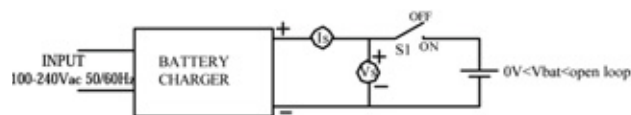
5.3.2 Nennausgangsstrom :  $I_A$  : 700mA  
Nominal output current :  $I_{out}$  : 700mA

5.3.3 Ausgangskennlinie / Output characteristic:



5.3.4 Dynamic output Template

The output current and voltage during transients shall meet as following figure:



### 5.3.5 Startup and Turn-on Delay

Power supply shall be able to start up into a resistive load up to the maximum rated current. The elapsed time between the application of input power and the attainment of output voltage to the nominal value shall not exceed 1 second.

### 5.3.6 Short-Circuit Protection

The power supply shall withstand a continuous output without damage. The short may be applied before power-up, or after power-up. The power supply shall resume normal operation after the short is removed.

## 6 Sicherheitsanleitung / Safety details:

Sicherheitsaufbau nach / Safety-standard: EN60950-1  
acc. to

Schutzklasse / Protection class : II

Trennung (prim.-sek.) : Galvanisch durch Wandler

Separation (prim.-sec.) : Galvanic by transformer

Kriech- und Luftstrecken / Creepage distance and clearance :  $\geq$  Kr : 6.4mm, Lu : 4mm ; Cr : 6.4mm, Cl : 4mm

Ableitstrom : I Ableit  $\leq$  250 $\mu$ A  
Gemessen nach EN60950-1 siehe [www.friwo.de](http://www.friwo.de)

Leakage current : I leak  $\leq$  250 $\mu$ A  
According to EN60950-1 see [www.friwo.de](http://www.friwo.de)

Hochspannungstest / High-voltage test :  $\geq$  3kVac

Anwendungsbereich : Einrichtungen der Informationstechnik, einschließlich elektrische Büromaschinen

Range of application : Information Technology Equipment including electrical office equipment

Umgebungstemperatur / Ambient temperature range : 0°C bis / to +40°C



**7 CE-Konformitätserklärung / Declaration of Conformity**

Wir, der Hersteller, erklären hiermit, dass das Produkt: /  
*We, the manufacturer, hereby confirm, that the product:*

Gerätetyp / *Type:* FW7710/EU/0.7

Artikel-Nr. / *Part-No.:* 1832642

Zeichnungs-Nr. / *Drawing-No.:* 15.3204.500-00

weitere Merkmale /  
*additional information:*

mit der beiliegenden Beschreibung die Anforderungen der Niederspannungsrichtlinien 2006/95 EG,  
 der EMV-Richtlinien 2004/108 EG und Öko-Design Richtlinie 2009/125/EG erfüllt.

*with the enclosed description fulfils the requirements of the Low Voltage Directives 2006/95 EC, the  
 regulations of the EMC Directives 2004/108 EC  
 and the eco design Directive 2009/125/EC.*

Das Gerät entspricht der / *The unit corresponds to:*

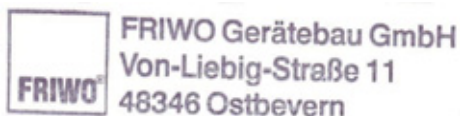
- |  |  |                                      |
|--|--|--------------------------------------|
| a) Niederspannungsrichtlinie /<br><i>Low Voltage Directive</i> | b) EMV-Richtlinie /<br><i>EMC Directive</i>  | c) Öko Design /<br><i>ECO Design</i> |
| <input type="checkbox"/> EN 60950-1 11/2006                    | <input type="checkbox"/> EN 55022 05/2008<br><input type="checkbox"/> EN 55024 10/2003 | <input type="checkbox"/> Step 2      |

Ausstelldatum / *Date of issue:* 2009.03.18



Quality Manager

i. A. Klaus Dieter Bischoff




Firmenstempel / *Company stamp*

Manager Product Design FPS

i. V. Armin Wegener

## 8 Links & Miscellaneous

EMC-specification

8.1 Noise-suppressed: acc. to EN55024 ,55022/B and FCC part 15 B

8.2 Immunity to electrostatic discharge (ESD): acc. to EN 61000-4-2

Discharge characteristic	Test level	Assessment criteria U <sub>in</sub> 120Vac	Assessment criteria U <sub>in</sub> 230Vac
Air discharge	±8KV	B	B
Contact discharge	±4KV	B	B
Indirect discharge	±8KV	B	B

8.3 Immunity to radiated electromagnetic field: acc. to EN 61000-4-3 Test characteristic: 80 - 1000 MHz; 80% AM (1 kHz)

Test level	Assessment criteria
3V/m	A

8.4 Immunity to fast electric transients (burst): acc. to EN 61000-4-4

Coupling	Test level	assessment criteria U <sub>in</sub> 120Vac	assessment criteria U <sub>in</sub> 230Vac
AC-input	2KV	B	B
DC-output (capacitive coupling clamp)	2KV	B	B

8.5 Surge capability: acc. to EN 61000-4-5

Surge voltage	assessment criteria U <sub>in</sub> 120Vac	assessment criteria U <sub>in</sub> 230Vac
1KV	B	B

8.6 Immunity to conducted disturbances, induced by radio frequency fields: acc. to EN 61000-4-6

Test level	Assessment criteria
3V	A

8.7 Immunity to voltage dips, short interruptions and voltage variations.

Test acc. to EN 61000-4-11

Test performed at  $U_{in} = 120Vac/230VAC$

Voltage dips

Test level % U <sub>N</sub>	Voltage dips and short interruptions	duration time of voltage dips (in halfsine)	Test result U <sub>in</sub> 120Vac	Test result U <sub>in</sub> 230Vac
0	100	0.5	A	A
40	60	1	B	A
		5	B	B
		10	B	B
		25	B	B
		50	B	B

8.8 Assessment criteria

a. Agreed operational behaviour within the specified limits.



Firma / Company: Distribution  
Gerätetyp / Typ FW7710/EU/0.7  
Art.-Nr. / Part-No. 1832642  
Zeichnungs-Nr. / Draw.-No. 15.3204.500-00

b. Time limited functional diminshment of malfunction during the tests is permitted.The function is self-reactivated by the unit following completion of the tests.

c. Malfuction is permitted.The function can be reactivated either by reconnection to the mains or by operator intervention.