

**Firma / Company :**

**Distribution**

Gerätetyp / Type : FW7601/24  
 Artikelnr. / Part-No. : 1882112  
 Zeichnungsnr. / Drawing-No. : 15.1035.500-00  
 Datum / Date : 30.11.2010.

Sachbearbeiter Verkauf / Contact Sales : Leifken  
 Sachbearbeiter Mechanik / Contact Mech. Eng. : Kuhn  
 Sachbearbeiter Elektronik / Contact Elec. Eng. : KSTWO  
 Freigabe App. / Approved App. : PRFFR  
 Freigabe / Approved : ARVKU

Wir bitten Sie, ein Exemplar mit Freigabevermerk an uns zurückzusenden. Sollten Sie dieser Spezifikation nicht unverzüglich widersprechen, gilt die Zustimmung und Fertigungsfreigabe auf Grundlage dieser Spezifikation als erteilt.

We may ask you to return one signed copy of this specification for our records as having your approval. Unless you do not enter your objection to the latest specification issue without delay, your acceptance and release for production on the basis of this specification is deemed to be given.

**Kundenfreigabe / Customer Release**

Datum / Date:

Unterschrift / Signature:

Index / Rev.	Datum / Date	Name	Einzelheit / Detail
Ⓢ	2010/11/30	Kuhn	Bottom inscription changed to 15.1035.501-12, see point 2.1.1.
Ⓢ	2010/11/30	Kuhn	Firma added, see page 1.

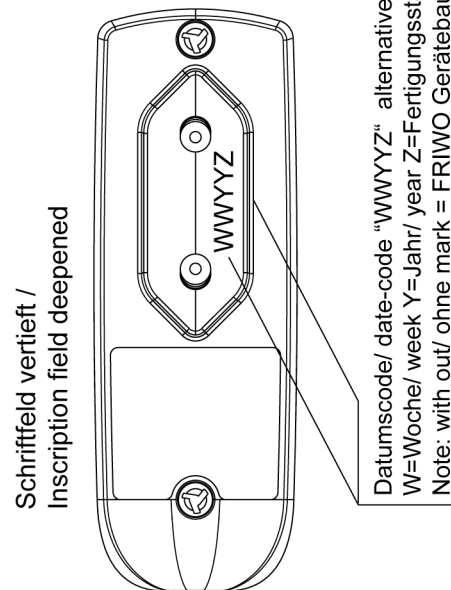
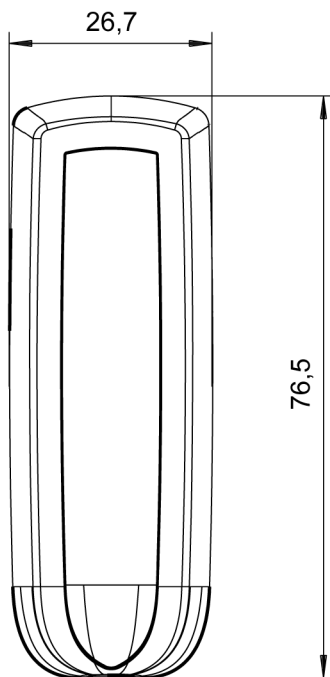
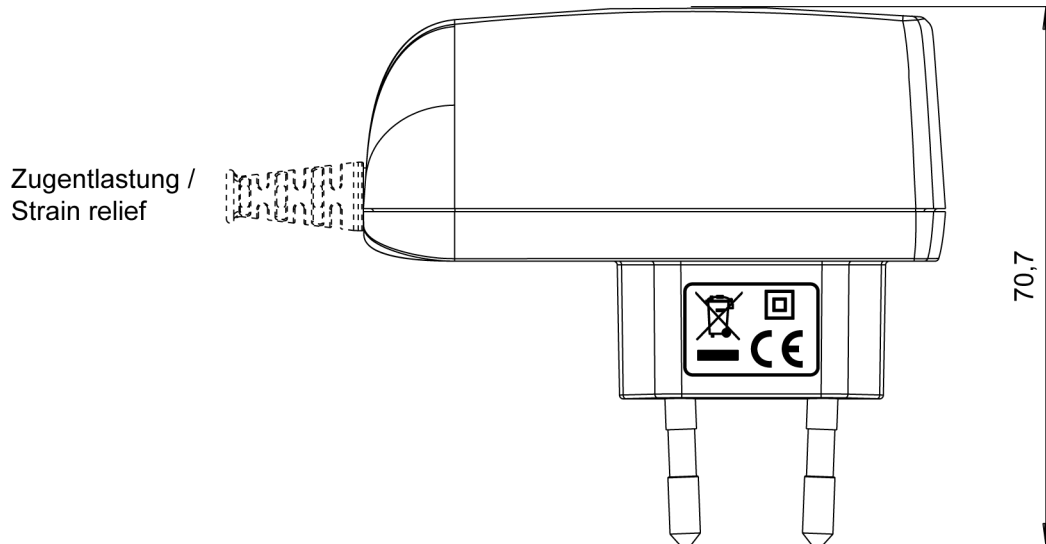
**Geschäftssitz / Headquarter**  
 FRIWO Gerätebau GmbH  
 Von-Liebig-Straße 11  
 D-48346 Ostbevern  
 Tel +49 2532/ 81-0  
 Fax +49 2532/ 81-112  
 www.friwo.de  
 WEEE-Reg.-Nr. DE 70846847

**Geschäftsführung / Management Board**  
 Felix Zimmermann  
 Peter Vogt  
 Klaus Schilling  
 St.-Nr. 346/5840/0923  
 Finanzamt Warendorf  
 USt.-Ident.-Nr. DE811114890  
 Amtsgericht Münster  
 HRB 9325

**Bankverbindung / Bank Details**  
 Sparkasse Münsterland-Ost  
 BLZ 400 501 50 (EUR) Kto. 5 000 526  
 IBAN DE42 4005 0150 0005 0005 26  
 BLZ 400 501 50 (USD) Kto. 86 0000 23  
 SWIFT WELADED1MST  
 Commerzbank AG, Frankfurt a. M.  
 BLZ 500 400 00 Kto. 5 811 419  
 IBAN DE05 5004 0000 0581 1419 00

**1 Gehäuse / Housing:**

Gehäusetyp / housing-typ: PP6-L-Shape  
 Material: PC / ABS V0 125°C  
 Farbe Boden/ bottom colour: warm black  
 Farbe Deckel/ cover colour: warm black

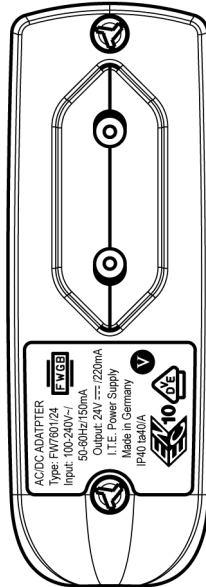


**2 Gehäuseaufschriften / Housing labelling:**

**2.1 Bodenbeschriftung / Bottom labelling**

2.1.1

15.1035.501-12



### 3 Leitungen / Leads:

- 3.1 Ausgangsleitung / output lead: 10.5567.303-95  
Länge / length: 1830 mm  
Querschnitt / cross section: 2XAWG20  
Farbe / colour: schwarz / black

Polarität / polarity: siehe Zeichnung/ see drawing



#### **4 Verpackung / packaging:**

##### **4.1 Einzelverpackung / individual packaging:** 11.9962.556-01

mit Beschriftung \* / with printing \*

\* SPEC.-No.: 15.1035.  
PART.-No.: 1882112  
OUTPUT: 24V DC/ 0,220A  
INPUT: 100-240V AC

##### **4.1.1 Aussenabmessungen / Outer dimensions:** 110mm x 82mm x 38mm

##### **4.2 Sammelverpackung / bulk packaging:** 56 er UMKARTON / Carton 56

##### **4.2.1 Aussenabmessungen / Outer dimensions:** 433mm x 338mm x 344mm

##### **4.3 Anzahl der Geräte pro Umkarton / amount of units per master carton** 132

##### **4.4 Gewicht pro Stück / weight per unit:** 105 g

##### **4.5 Lagertemperatur / storage temperature:** -40°C - +70°C / 10 to 95 rel. hum.

## 5 Allgemeine Prüfbedingungen / General test conditions:

- 5.1 In einem Bereich der Umgebungstemperatur von 0°C bis +40°C bei 90% relativer Luftfeuchte, keine Betauung, muss die einwandfreie Funktion des Gerätes gewährleistet sein.

Within an ambient temperature range from 0°C to +40°C at 90% relative humidity, no condensation, the faultless function of the unit must be guaranteed.

## 6 Elektrische Prüfbedingungen / electrical tests:

6.1 Alle nachstehend aufgeführten Werte werden bei +20°C Raumtemperatur und nach 15 Minuten Einschaltdauer gemessen.

All values listed below are measured at an ambient temperature of +20°C and after 15 minutes of operation.

### 6.2 Eingangsdaten / Input data:

- 6.2.1 Nenneingangsspannung : 100-240V AC ±10%  
Nominal input voltage : 100-240V AC ±10%
- 6.2.2 Nenneingangsfrequenz : 50-60Hz  
Nominal input frequency : 50-60Hz
- 6.2.3 Nenneingangsstrom : 0,150Arms @ bei Maxlast  
Nominal input current : 0,150Arms @ max load
- 6.2.4 Leerlaufleistungsaufnahme bei  $U_E$  : 230V AC : ≤ 0,3W  
Stand-by power consumption at  $U_{in}$  : 230V AC : ≤ 0,3W

### 6.3 Ausgangsdaten / Output data

Messaufbau siehe / Measuring setup see <http://www.friwo.de>

- 6.3.1 Ausgangsspannung:  $U_A$  : 24V DC +5% / -5%  $U_{Br}$  : ≤ see 6.3.3.mVss  
Nominal output voltage:  $U_{out}$  : 24V DC +5% / -5%  $U_{Br}$  : ≤ see 6.3.3.mVpp
- 6.3.2 Nennausgangsstrom :  $I_A$  : 0 - 220 mA  
Nominal output current :  $I_{out}$  : 0 - 220 mA

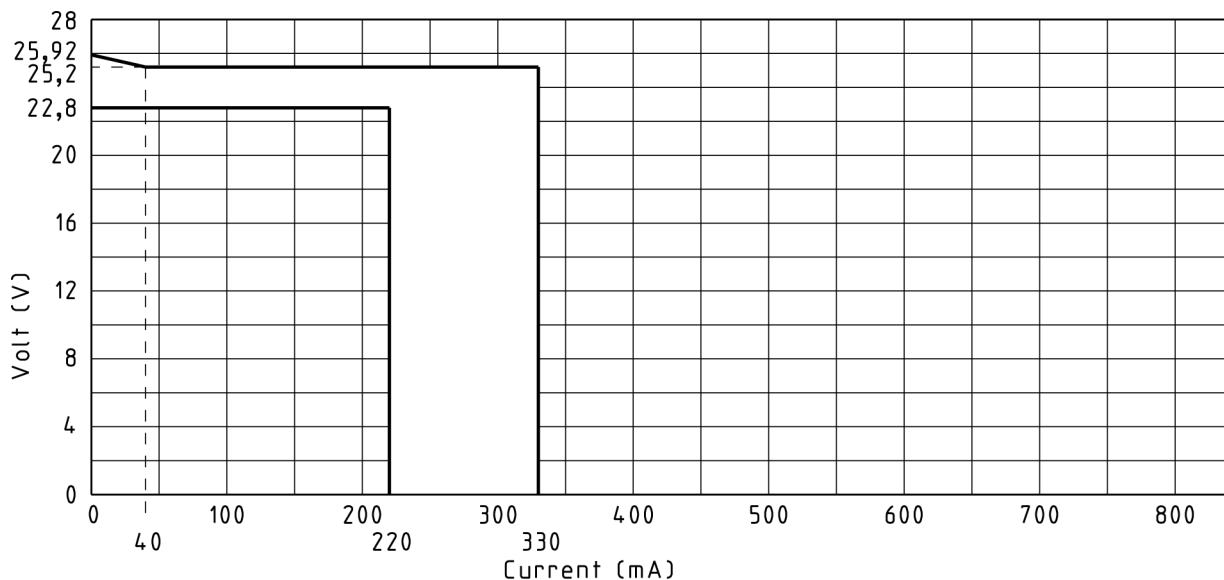
6.3.3 Statische Ausgangsdaten bei verschiedenen Ein- und Ausgangsparametern.  
Static output characteristics.

$U_E$ : 90-264Vac

$U_{in}$ : 90-264Vac

$U_A = 24V +8\% / -5\%$	$I_A : 0mA - 40mA$	$U_{Br2} : \leq 200mVss$
$U_{out} = 24V +8\% / -5\%$	$I_{out} : 0mA - 40mA$	$U_{Br2} : \leq 200mVpp$
$U_A = 24V \pm 5\%$	$I_A : 40mA - 220mA$	$U_{Br2} : \leq 150mVss$
$U_{out} = 24V \pm 5\%$	$I_{out} : 40mA - 220mA$	$U_{Br2} : \leq 150mVpp$

6.3.4 Ausgangskennlinie / Output characteristic:



**7      Sicherheitsanleitung / Safety details:**

Sicherheitsaufbau nach / Safety-standard: IEC60950-1, UL60950-1  
 acc. to

Schutzklasse / Protection class                      : II

Trennung (prim.-sek.)                                    : Galvanisch durch Wandler

Separation (prim.-sec.)                                : Galvanic by transformer

Kriech- und Luftstrecken / Creepage  
 distance and clearance                                :  $\geq$  Kr : 6.4mm, Lu : 4mm ; Cr : 6.4mm, Cl : 4mm

Ableitstrom    : I Ableit  $\leq$  10 $\mu$ A  
 Gemessen nach EN60950-1 siehe [www.friwo.de](http://www.friwo.de)

Leakage current     : I leak  $\leq$  10 $\mu$ A  
 According to EN60950-1 see [www.friwo.de](http://www.friwo.de)

Hochspannungstest / High-voltage test           :  $\geq$  3kVac

Anwendungsbereich                                    : Einrichtungen der Informationstechnik, einschließlich elektrische  
 Büromaschinen

Range of application                                    : Information Technology Equipment including electrical office  
 equipment

Umgebungstemperatur / Ambient  
 temperature range                                      : 0°C bis / to +40°C



## 8 CE-Konformitätserklärung / Declaration of Conformity

Wir, der Hersteller, erklären hiermit, dass das Produkt: /  
*We, the manufacturer, hereby confirm, that the product:*

Gerätetyp / Type: FW7601/24  
 Artikel-Nr. / Part-No.: 1882112  
 Zeichnungs-Nr. / Drawing-No.: 15.1035.500-00

weitere Merkmale /  
*additional information:*

mit der beiliegenden Beschreibung die Anforderungen der Niederspannungsrichtlinien 2006/95 EG, der EMV-Richtlinien 2004/108 EG und Öko-Design Richtlinie 2009/125/EG erfüllt.

*with the enclosed description fulfils the requirements of the Low Voltage Directives 2006/95 EC, the regulations of the EMC Directives 2004/108 EC and the eco design Directive 2009/125/EC.*

Das Gerät entspricht der / *The unit corresponds to:*

a) Niederspannungsrichtlinie / <i>Low Voltage Directive</i>	b) EMV-Richtlinie / <i>EMC Directive</i>	c) Öko Design / <i>ECO Design</i>
<input type="checkbox"/> EN 60950-1 11/2006	<input type="checkbox"/> EN 55022 05/2008 <input type="checkbox"/> EN 55024 10/2003	<input type="checkbox"/> Step 2

Ausstelldatum / *Date of issue:* 30.11.2010



Quality Manager

i. A. Klaus Dieter Bischoff



Firmenstempel / Company stamp



Manager Product Design FPS i. V. Armin Wegener