

Firma / Company :

Distribution

Gerätetyp / Type : FW7318M/152081
 Artikelnr. / Part-No. : 1890222
 Zeichnungsnr. / Drawing-No. : 15.2081.500-00 Pb-Lader
 Datum / Date : 27.09.2004

Sachbearbeiter Verkauf / Contact Sales : Leifken
 Sachbearbeiter Mechanik / Contact Mech. Eng. : Kuhn
 Sachbearbeiter Elektronik / Contact Elec. Eng. : KSTWO
 Freigabe App. / Approved App. : PRFFR
 Freigabe / Approved : ARVKU

Wir bitten Sie, ein Exemplar mit Freigabevermerk an uns zurückzusenden. Sollten Sie dieser Spezifikation nicht unverzüglich widersprechen, gilt die Zustimmung und Fertigungsfreigabe auf Grundlage dieser Spezifikation als erteilt.

We may ask you to return one signed copy of this specification for our records as having your approval. Unless you do not enter your objection to the latest specification issue without delay, your acceptance and release for production on the basis of this specification is deemed to be given.

Kundenfreigabe / Customer Release:

Datum / Date:

Unterschrift / Signature:

Index / Rev.	Datum / Date	Name	Einzelheit / Detail
Ⓟ	2012/07/26	Kuhn	Bottom inscription changed to 15.2081.501-15, see point 2.1.1. Sp...
Ⓢ	2013/02/19	Kuhn	Bottom inscription changed to 15.2081.501-18, see point 2.1.1.
Ⓣ	2016/05/03	Paul	Declaration of conformity updated, see point 8.
Ⓤ	2016/08/25	Brokhage	Bottom inscription changed to 15.2081.501-20XX,see point 2.1.1.Top inscription 15.2422.502-20 added,see point 2.2.2.Declaration of Conformity updated,see point 8.

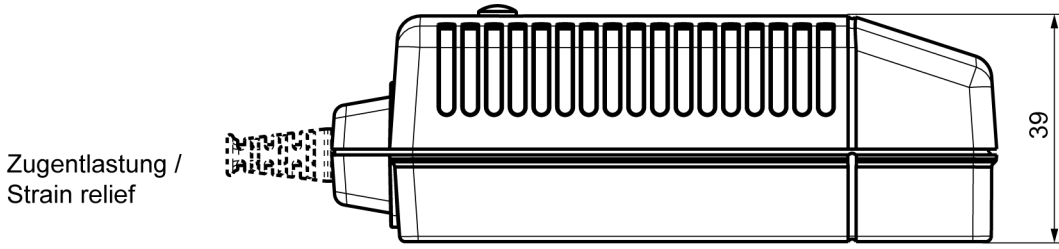
Geschäftssitz / Headquarter
 FRIWO Gerätebau GmbH
 Von-Liebig-Straße 11
 D-48346 Ostbevern
 Tel +49 2532/ 81-0
 Fax +49 2532/ 81-112
 www.friwo.de
 WEEE-Reg.-Nr. DE 70846847

Geschäftsführung / Management Board
 Martin Schimmelpfennig
 Lothar Schwemm
 St.-Nr. 346/5840/0923
 Finanzamt Warendorf
 USt.-Ident.-Nr. DE811114890
 Amtsgericht Münster
 HRB 9325

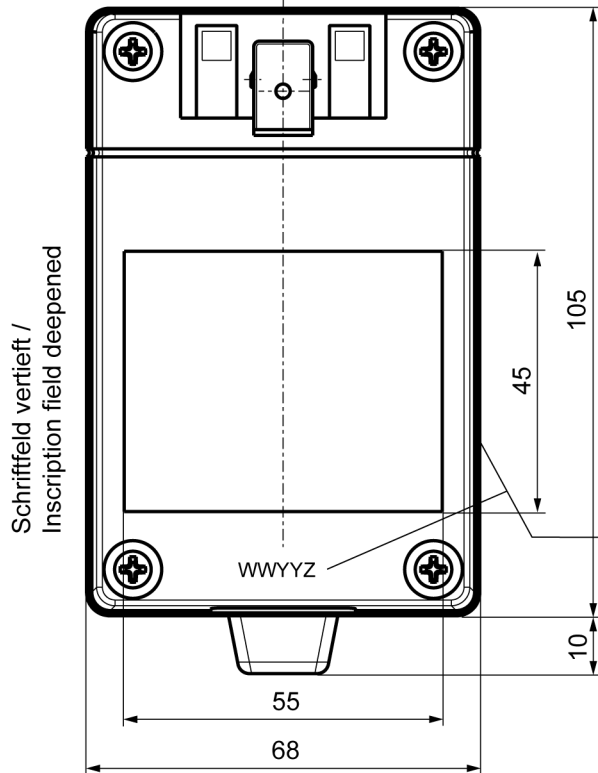
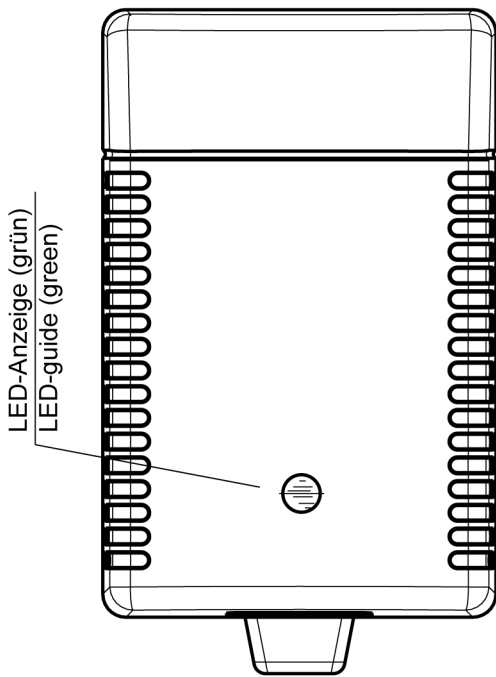
Bankverbindung / Bank Details
 Sparkasse Münsterland-Ost
 BLZ 400 501 50 (EUR) Kto. 5 000 526
 IBAN DE42 4005 0150 0005 0005 26
 BLZ 400 501 50 (USD) Kto. 86 0000 23
 SWIFT WELADED1MST
 Commerzbank AG, Frankfurt a. M.
 BLZ 500 400 00 Kto. 5 811 419
 IBAN DE05 5004 0000 0581 1419 00

1 Gehäuse / Housing:

Gehäusetyt / housing-typ: MPP30
 Material: PC / ABS V0 125°C
 Farbe Boden/ bottom colour: schwarz / black
 Farbe Deckel/ cover colour: schwarz / black



↔
 AC - plug exchangeable



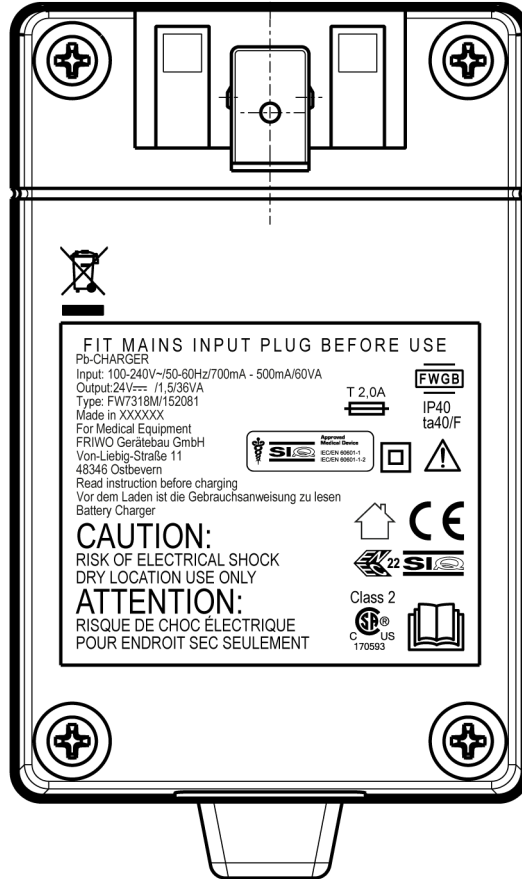
Datumscode / date-code "WWYYZ"
 W=Woche / week Y=Jahr / year Z=Fertigungsstätte / Factory code
 Note: with out / ohne mark = FRIWO Gerätebau GmbH Germany
 alternative positions

2 Gehäuseaufschriften / Housing labelling:

2.1 Bodenbeschriftung / Bottom labelling

2.1.1

15.2081.501-20XX



15.2081.501-20DE/ XXXXXX = Germany

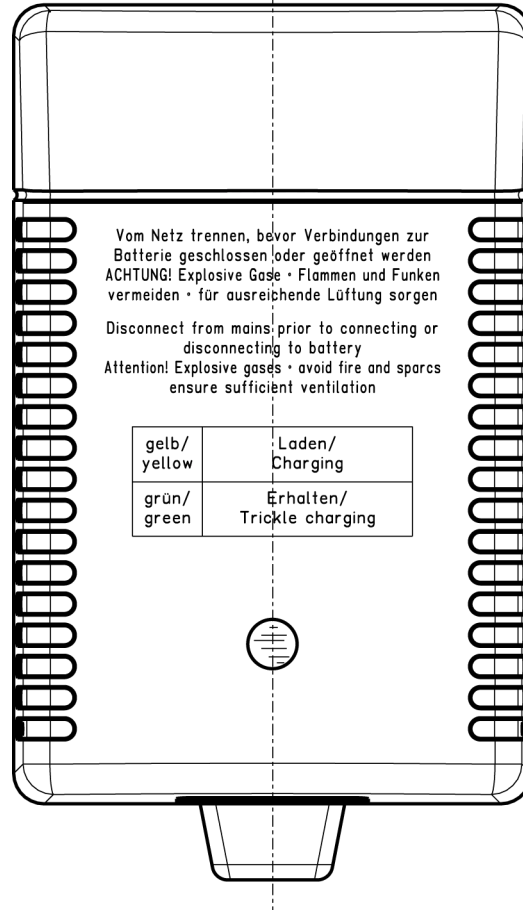
15.2081.501-20CN/ XXXXXX = China

15.2081.501-20VN/ XXXXXX = Vietnam

2.2 Deckelbeschriftung / cover labelling

2.2.1

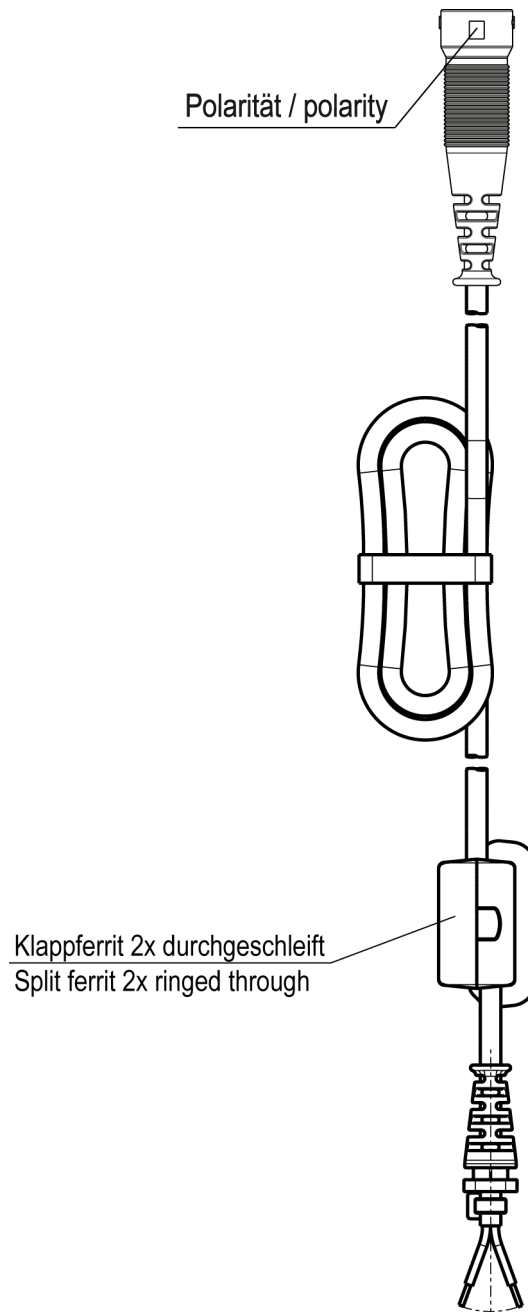
15.1957.502-02



3 Leitungen / Leads:

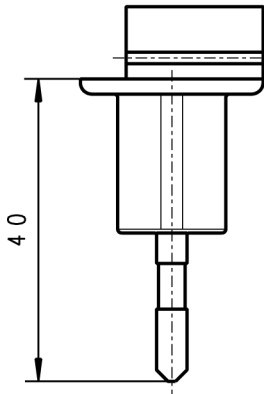
3.1 Ausgangsleitung / output lead: 15.2081.503-00
 Länge / length: 2000 mm
 Querschnitt / cross section: 2xAWG20
 Farbe / colour: schwarz / black

Polarität / polarity: siehe Zeichnung/ see drawing



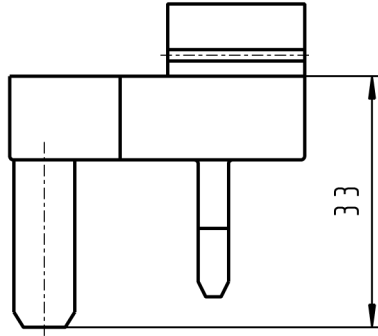
3.2 Lieferbare AC Stecker (max. Strombelastbarkeit der Stecker 2,5A)
Available AC plugs (max. current resilience capacity of the plugs 2,5A)

Euro-Stecker/plug 1717707



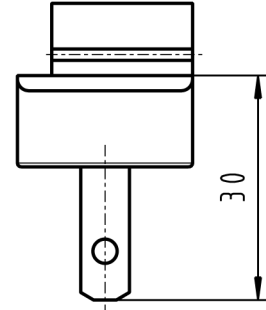
Stecker gekennzeichnet/
plug marked:
" 11.8593/EU "

UK-Stecker/plug 1717618



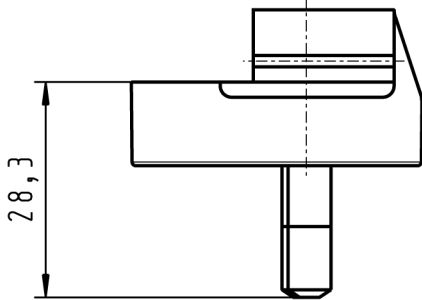
Stecker gekennzeichnet/
plug marked:
" 11.8593/UK "

USA-Stecker/plug 1717715



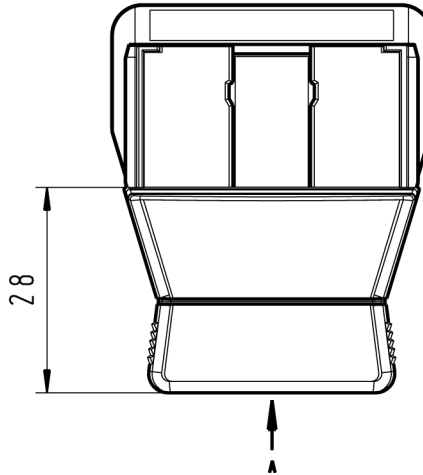
Stecker gekennzeichnet/
plug marked:
" 11.8593/US "

Australien-Stecker/plug 1804237



Stecker gekennzeichnet/
plug marked:
" 11.8593/AUS "

IEC-Stecker/plug 1809281



Ansicht/ view A M1:2



Buchse nach/ socket to:
DIN EN 60 320 Teil/part 1
Version: C8

Stecker gekennzeichnet/
plug marked:
" 11.8593/C8 "

4 Verpackung / packaging:

4.1 Einzelverpackung / individual packaging: 11.2996.056-10

mit Beschriftung * / with printing *

* SPEC.-
NO.: 15.2081.500-00
PART.-NO.: 1890222
OUTPUT: 24V DC/ 1,5A
INPUT: 100-240V AC

4.1.1 Aussenabmessungen / Outer dimensions: 164mm x 80mm x 73mm

4.2 Sammelverpackung / bulk packaging: 56 er UMKARTON / Carton 56

4.2.1 Aussenabmessungen / Outer dimensions: 433mm x 338mm x 344mm

4.3 Anzahl der Geräte pro Umkarton / amount of units per master carton: 40

4.4 Gewicht pro Stück / weight per unit: 297 g

4.5 Lagertemperatur / storage temperature: -20°C - +70°C / 10 to 95 rel. hum.

5 Allgemeine Prüfbedingungen / General test conditions:

- 5.1 In einem Bereich der Umgebungstemperatur von 0°C bis +40°C bei 90% relativer Luftfeuchte, keine Betauung, muss die einwandfreie Funktion des Gerätes gewährleistet sein.

Within an ambient temperature range from 0°C to +40°C at 90% relative humidity, no condensation, the faultless function of the unit must be guaranteed.

6 Elektrische Prüfbedingungen / electrical tests:

6.1 Alle nachstehend aufgeführten Werte werden bei +20°C Raumtemperatur und nach 15 Minuten Einschaltdauer gemessen.

All values listed below are measured at an ambient temperature of +20°C and after 15 minutes of operation.

6.2 Eingangsdaten / Input data:

- 6.2.1 Nenneingangsspannung : 100-240V AC ±10%
 Nominal input voltage : 100-240V AC ±10%
- 6.2.2 Nenneingangsfrequenz : 50-60Hz %
 Nominal input frequency : 50-60Hz %
- 6.2.3 Nenneingangsstrom : 0,700 - 0,500Arms @ bei Maxlast
 Nominal input current : 0,700 - 0,500Arms @ max load
- 6.2.4 Leerlaufleistungsaufnahme bei U_E : 230V AC : ≤ 0,75W
 Stand-by power consumption at U_{In} : 230V AC : ≤ 0,75W

6.3 Ausgangsdaten / Output data

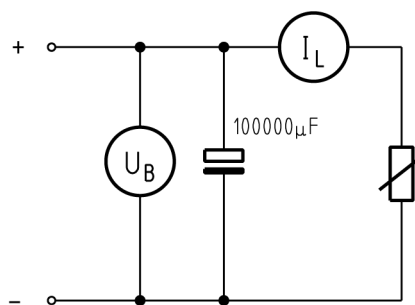
Messaufbau siehe / Measuring setup see <http://www.friwo.de>

- 6.3.1 Nennladespannung : U_A 0-24V DC +10% / -10% U_{Br} : ≤ mVss
 Nominal charge voltage : U_{out} 0-24V DC +10% / -10% U_{Br} : ≤ mVpp
- 6.3.2 Nennladestrom : I_A : 1350mA - 2400mA +% / -%
 Nominal charge current : I_{out} : 1350mA - 2400mA +% / -%
- 6.3.3 Rückstrom/Reverse current: : $I_{rück/rev.}$ < 700µA
- 6.3.4 Ersatzschaltung / Equivalent circuit:

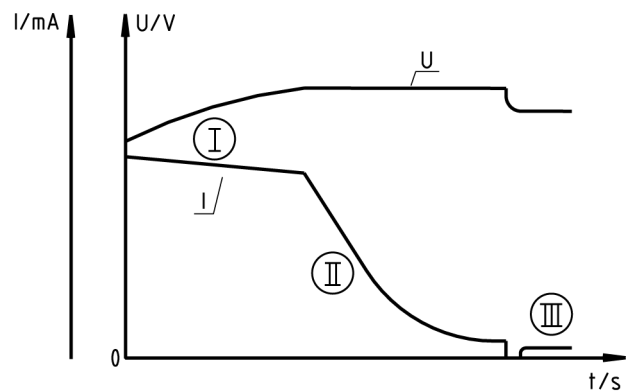
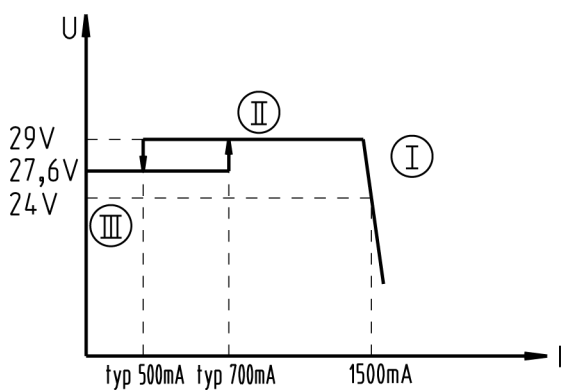
Ersatzschaltung für: 12Bleizellen (Unenn=24V)
 Equivalent circuit: Kapazität = 4,5 - 30Ah

	Ausgang/Output:	
	U_B (V)	I_L (mA)
I	Ladestrom/Charge current	
	0-24	>1350 <2400
	24	1500 ±10%
II	max. Ladespannung/max. charge voltage	
	29 ±1%	typ.500
III	Ladeerhaltungsspannung/Standby voltage	
	27,6 ±2%	<300

Ersatzschaltung/Equivalent circuit:



6.3.5 Ausgangskennlinie / Output characteristic: -



6.4 Akkutypen / Types of battery

6.4.1 Zellenart / batterie type: BLEI

6.4.2 Zellenanzahl / number of batteries: 12

6.5 Ladeanzeige / Charge indication

IL: < 300mA grün/green

IL: > 900mA und/ and UB> ca. 12V gelb/ yellow

6.6 Beschreibung des Ladeverfahrens / Description of charge process

6.6.1 Ladealgorithmus / Charge algorithm

6.6.2 Fehlererkennung / Error detection

6.6.3 Notaus / Emergency cut-off

6.6.4 Allgemeine Hinweise / In general

7 Sicherheitsanleitung / Safety details:

Sicherheitsaufbau nach / Safety-standard: IEC60601-1, UL60601-1, IEC60335-2-29
acc. to

Schutzklasse / Protection class : II

Trennung (prim.-sek.) : Galvanisch durch Wandler und Optokoppler

Separation (prim.-sec.) : Galvanic by transformer and opto-coupler

Kriech- und Luftstrecken / Creepage distance and clearance : \geq Kr : 8mm, Lu : 5mm ; Cr : 8mm, Cl : 5mm

Ableitstrom : I Ableit \leq 10 μ A
Gemessen nach EN60601-1 siehe www.friwo.de

Leakage current : I leak \leq 10 μ A
According to EN60601-1 see www.friwo.de

Hochspannungstest / High-voltage test : \geq 4kVac

Anwendungsbereich : Medizinische Anwendungen

Range of application : Medical applications

Umgebungstemperatur / Ambient temperature range : 0°C bis / to +40°C

8 CE-Konformitätserklärung / Declaration of Conformity (e)

Wir, der Hersteller, erklären hiermit, dass das Produkt: /
We, the manufacturer, hereby confirm, that the product:

Gerätetyp / Type: FW7318M/152081
 Artikel-Nr. / Part-No.: 1890222
 Zeichnungs-Nr. / Drawing-No.: 15.2081.500-00 Pb-Lader

weitere Merkmale /
additional information:

mit der beiliegenden Beschreibung die Anforderungen der Niederspannungsrichtlinie 2014/35/EU, der EMV-Richtlinie 2014/30/EU und Öko-Design Richtlinie 2009/125/EG erfüllt.

Hiermit bestätigen wir, dass unsere Produkte, unabhängig von der Produktionsstätte, RoHS- konform produziert werden und die Anforderungen der EU Richtlinie 2011/65/EU erfüllen.

with the enclosed description fulfils the requirements of the Low Voltage Directive 2014/35/EU, the regulations of the EMC Directive 2014/30/EU and the eco design Directive 2009/125/EC.

Hereby, we certify that our products, regardless of the production location, RoHS compliant and fulfill the directive 2011/65/EU.

Das Gerät entspricht der / *The unit corresponds to:*

- | a) Niederspannungsrichtlinie /
<i>Low Voltage Directive</i> | b) EMV-Richtlinie /
<i>EMC Directive</i> | c) Öko Design /
<i>ECO Design</i> |
|--|---|---|
| <input type="checkbox"/> EN 60335-2-29 11/2010 | <input type="checkbox"/> EN 60601-1-2 12/2007 | <input type="checkbox"/> Not applicable |
| <input type="checkbox"/> EN60601-1 Ed.3 07/2007 | <input type="checkbox"/> EN 55014-1 05/2012 | |
| <input type="checkbox"/> IEC EN 60335-1 :2010 | <input type="checkbox"/> EN 55011 04/2011 | |
| <input type="checkbox"/> EN 60335-1 10/2012 | | |

Ausstelldatum / *Date of issue:* 25.08.2016




Firmenstempel / Company stamp

Armin Wegener
 Vice President Research & Development