

Firma / Company :

Distribution

Gerätetyp / Type :

FW7218M/12

Artikelnr. / Part-No. :

1890240

Zeichnungsnr. / Drawing-No. :

15.1954.500-00

Datum / Date :

17.02.2004

Sachbearbeiter Verkauf / Contact Sales :

Leifken

Sachbearbeiter Mechanik / Contact Mech. Eng. :

Kuhn

Sachbearbeiter Elektronik / Contact Elec. Eng. :

KSTWO

Freigabe App. / Approved App.

PRFFR

Freigabe / Approved

ARVKU

Wir bitten Sie, ein Exemplar mit Freigabevermerk an uns zurückzusenden. Sollten Sie dieser Spezifikation nicht unverzüglich widersprechen, gilt die Zustimmung und Fertigungsfreigabe auf Grundlage dieser Spezifikation als erteilt.

We may ask you to return one signed copy of this specification for our records as having your approval.

Unless you do not enter your objection to the latest specification issue without delay, your acceptance and release for production on the basis of this specification is deemed to be given.

Kundenfreigabe / Customer Release:

Datum / Date:

Unterschrift / Signature:

Index / Rev.	Datum / Date	Name	Einzelheit / Detail
©	2011/01/20	Kuhn	Bottom inscription changed to 15.1954.501-17, see point 2.1.1. To...
④	2013/10/28	Schira	Spec. changed to medical 3rd edition.
⑤	2016/04/29	Paul	Declaration of conformity updated, see point 8.
⑥	2016/05/31	Schmidt	Bottom inscription changed to 15.1954.501-20.
⑦	2016/08/18	Brokhage	Bottom inscription changed to 15.1954.501-21XX, see point 2.1.1.Declaration of Conformity updated,see point 8.

Geschäftssitz / Headquarter

FRIWO Gerätebau GmbH
 Von-Liebig-Straße 11
 D-48346 Ostbevern
 Tel +49 2532/ 81-0
 Fax +49 2532/ 81-112
 www.friwo.de
 WEEE-Reg.-Nr. DE 70846847

Geschäftsführung / Management Board

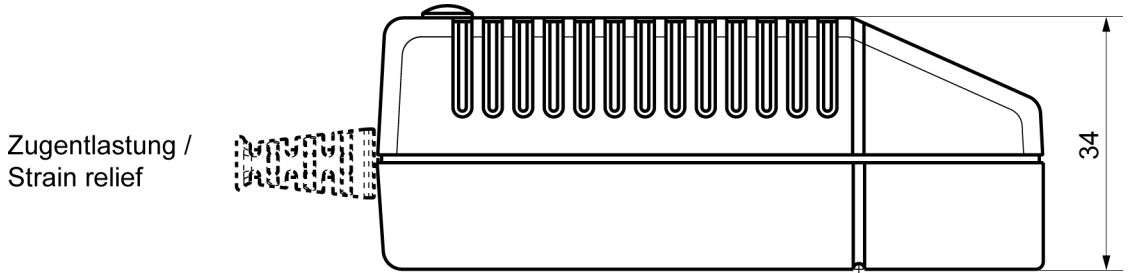
Martin Schimmelpfennig
 Lothar Schwemm
 St.-Nr. 346/5840/0923
 Finanzamt Warendorf
 USt.-Ident.-Nr. DE811114890
 Amtsgericht Münster
 HRB 9325

Bankverbindung / Bank Details

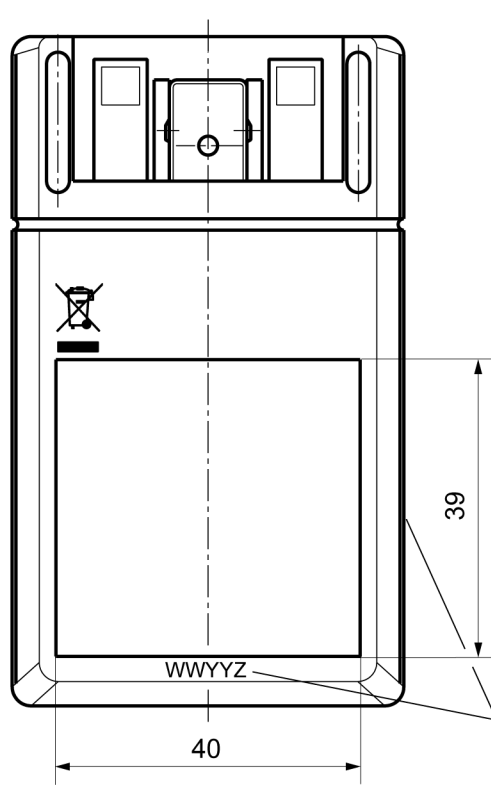
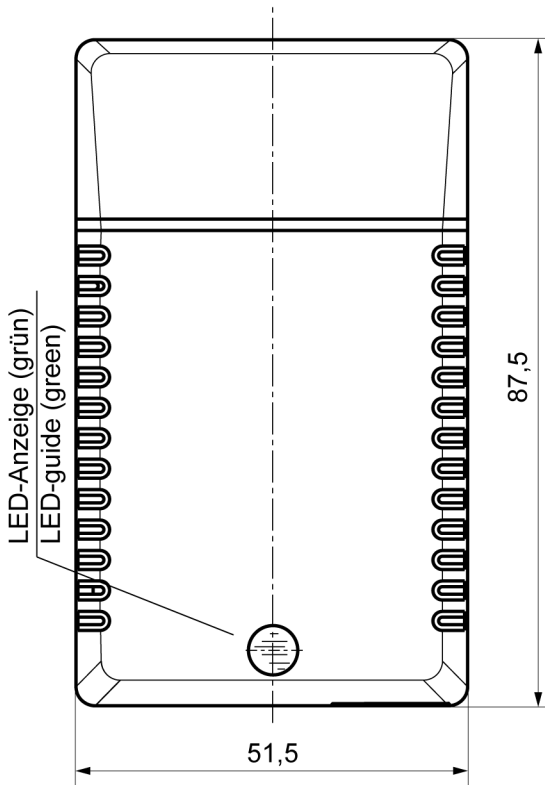
Sparkasse Münsterland-Ost
 BLZ 400 501 50 (EUR) Kto. 5 000 526
 IBAN DE42 4005 0150 0005 0005 26
 BLZ 400 501 50 (USD) Kto. 86 0000 23
 SWIFT WELADED1MST
Commerzbank AG, Frankfurt a. M.
 BLZ 500 400 00 Kto. 5 811 419
 IBAN DE05 5004 0000 0581 1419 00

1 Gehäuse / Housing:

Gehäusetyp / housing-typ: MPP15
 Material: PC / ABS V0 125°C
 Farbe Boden/ bottom colour: schwarz / black
 Farbe Deckel/ cover colour: schwarz / black



↔
 Primärstecker auswechselbar
 AC - plug exchangeable



Schriftfelder vertieft /
 Inscription fields deepened

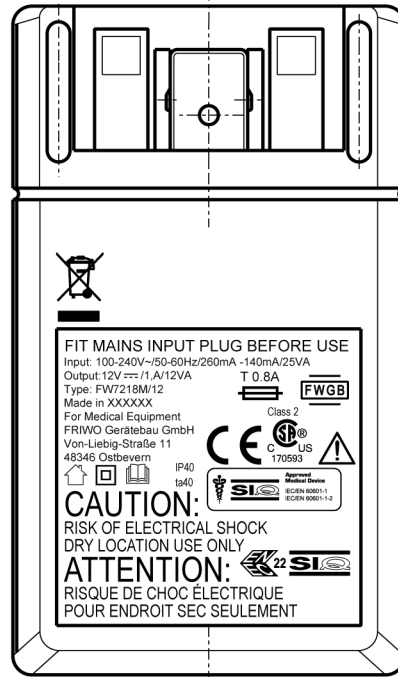
Datumscode/ date-code "WWYYZ"
 W=Woche/ week Y=Jahr/ year Z=Fertigungsstätte/ Factory code
 Note: with out/ ohne mark = FRIWO Gerätebau GmbH Germany
 alternative positions

2 Gehäuseaufschriften / Housing labelling:

2.1 Bodenbeschriftung / Bottom labelling

2.1.1

15.1954.501-21XX



15.1954.501-21DE/ XXXXXX = Germany

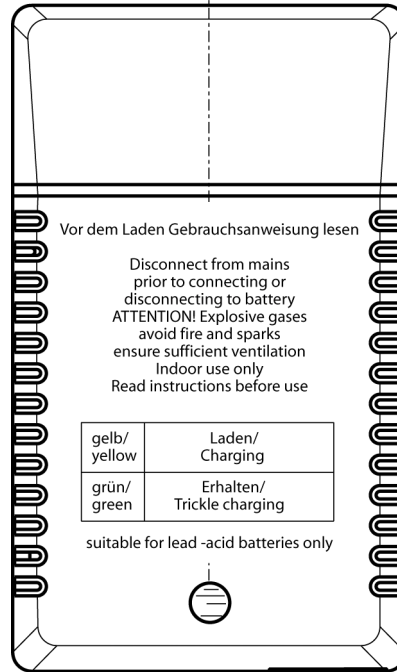
15.1954.501-21CN/ XXXXXX = China

15.1954.501-21VN/ XXXXXX = Vietnam

2.2 Deckelbeschriftung / cover labelling

2.2.1

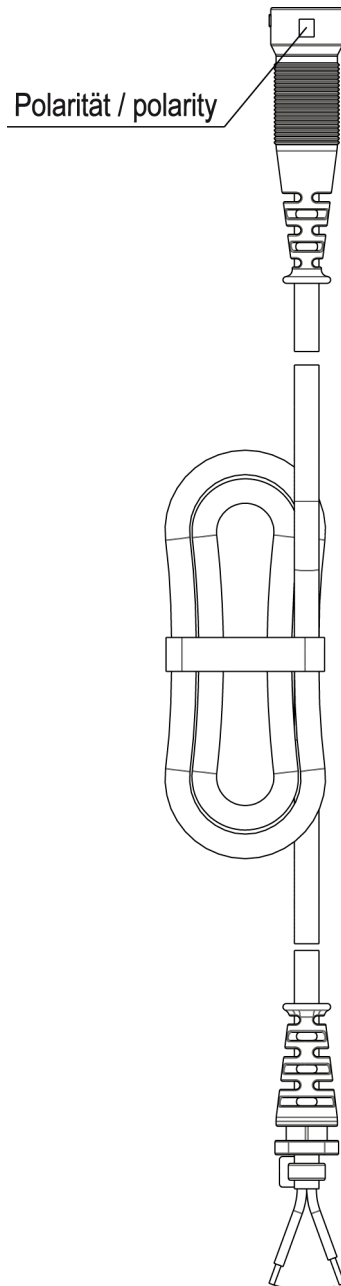
15.1954.502-17



3 Leitungen / Leads:

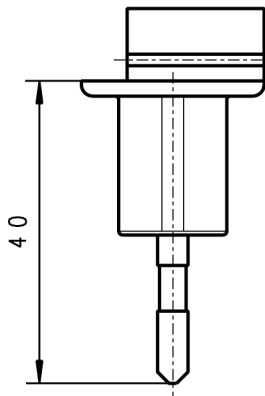
- 3.1 Ausgangsleitung / output lead: 10.5567.303-55
Länge / length: 1830 mm
Querschnitt / cross section: 2XAWG20
Farbe / colour: schwarz / black

Polarität / polarity: see drawing



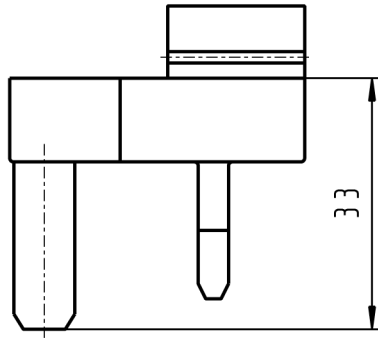
3.2 Lieferbare AC Stecker (max. Strombelastbarkeit der Stecker 2,5A)
Available AC plugs (max. current resilience capacity of the plugs 2,5A)

Euro-Stecker/plug 1717707



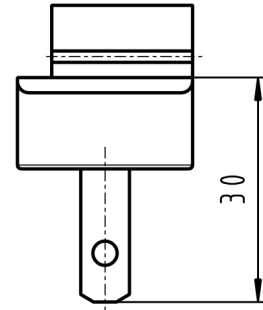
Stecker gekennzeichnet/
plug marked:
" 11.8593/EU "

UK-Stecker/plug 1717618



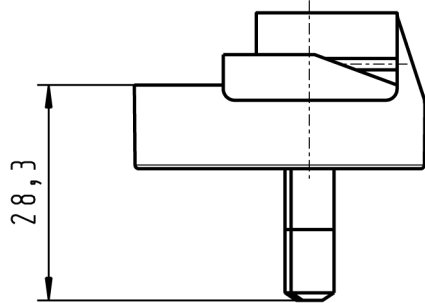
Stecker gekennzeichnet/
plug marked:
" 11.8593/UK "

USA-Stecker/plug 1717715



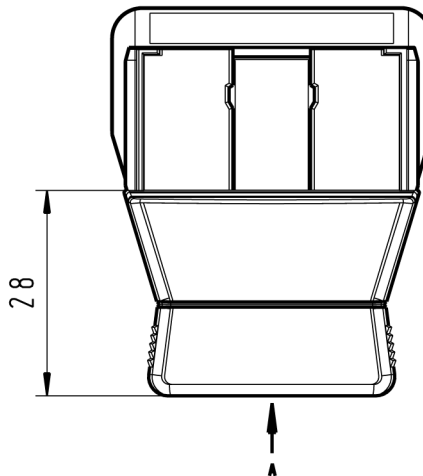
Stecker gekennzeichnet/
plug marked:
" 11.8593/US "

Australien-Stecker/plug 1800496



Stecker gekennzeichnet/
plug marked:
" 11.8593/AUS "

IEC-Stecker/plug 1809281



Ansicht/ view A M1:2



Buchse nach/ socket to:
DIN EN 60 320 Teil/part 1
Version: C8

Stecker gekennzeichnet/
plug marked:
" 11.8593/C8 "

4 Verpackung / packaging:

4.1 Einzelverpackung / individual packaging: 11.7739.056-20

mit Beschriftung * / with printing *

* Spec.-No.: 15.1954.
Part.-No.: 1890240
Output: 12V DC/1,0A
Input: 100-240V AC

4.1.1 Aussenabmessungen / Outer dimensions: 113mm x 87mm x 60mm

4.2 Sammelverpackung / bulk packaging: 56 er UMKARTON / Carton 56

4.2.1 Aussenabmessungen / Outer dimensions: 433mm x 338mm x 344mm

4.3 Anzahl der Geräte pro Umkarton / amount of units per master carton: 69

4.4 Gewicht pro Stück / weight per unit: 186 g

4.5 Lagertemperatur / storage temperature: -40°C - +70°C / 10 to 95 rel. hum.

5 Allgemeine Prüfbedingungen / General test conditions:

5.1 In einem Bereich der Umgebungstemperatur von 0°C bis +40°C bei 90% relativer Luftfeuchte, keine Betauung, muss die einwandfreie Funktion des Gerätes gewährleistet sein.

Within an ambient temperature range from 0°C to +40°C at 90% relative humidity, no condensation, the faultless function of the unit must be guaranteed.

6 Elektrische Prüfbedingungen / electrical tests:

6.1 Alle nachstehend aufgeführten Werte werden bei +20°C Raumtemperatur und nach 15 Minuten Einschaltdauer gemessen.

All values listed below are measured at an ambient temperature of +20°C and after 15 minutes of operation.

6.2 Eingangsdaten / Input data:

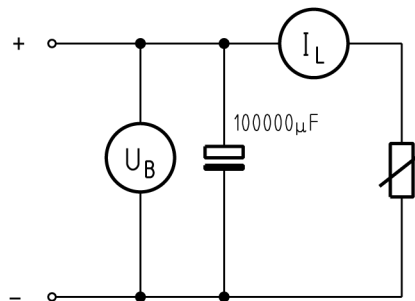
- 6.2.1 Nenneingangsspannung : 100-240V AC ±10%
 Nominal input voltage : 100-240V AC ±10%
- 6.2.2 Nenneingangsfrequenz : 50-60Hz %
 Nominal input frequency : 50-60Hz %
- 6.2.3 Nenneingangsstrom : 0,26 - 0,14Arms @ bei Maxlast
 Nominal input current : 0,26 - 0,14Arms @ max load
- 6.2.4 Nenneingangsleistung : 25Wrms @ bei Maxlast
 Nominal input power : 25Wrms @ max load
- 6.2.5 Leerlaufleistungsaufnahme bei U_E : 230V AC : ≤ 0,5W
 Stand-by power consumption at U_{in} : 230V AC : ≤ 0,5W

6.3 Ausgangsdaten / Output data

Messaufbau siehe / Measuring setup see <http://www.friwo.de>

	Ausgang/Output	
	U_B (V)	I_L (mA)
I	Ladestrom/Charge current	
	0-12	>900<1600
	12	1000±10%
II	max.Ladespannung/max.charge voltage	
	14,5±1%	typ.350
III	Ladeerhaltungsspannung/Standby voltage	
	13,8±2%	<200

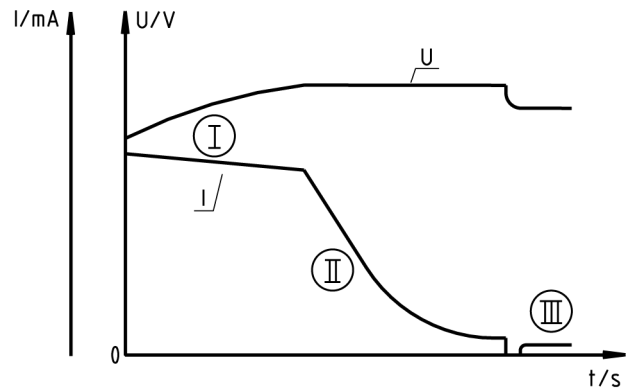
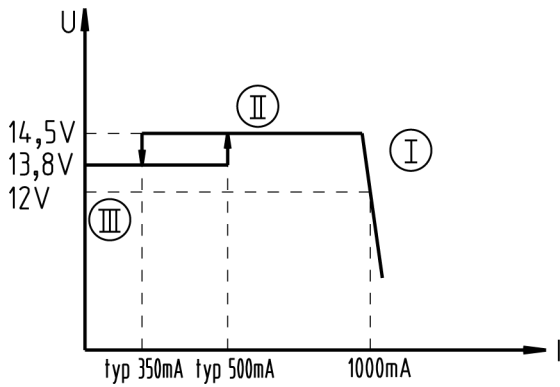
Ersatzschaltung/Equivalent circuit:



6.3.1 Rückstrom/Reverse current: : $I_{rück/rev.} < 500\mu A$

6.3.2 Ausgangskennlinie / Output characteristic:

Typische Ladezeiten / Typical charge time:



6.4 Akkutypen / Types of battery

- 6.4.1 Zellenart / batterie type: BLEI
- 6.4.2 Zellenanzahl / number of batteries: 6

6.5 Ladeanzeige / Charge indication

IL: < 200mA grün/green
 IL: > 600mA und/and $U_B > \text{ca. } 6\text{V}$ gelb/yellow

6.6 Beschreibung des Ladeverfahrens / Description of charge process

- 6.6.1 Ladealgorithmus / Charge algorithm
- 6.6.2 Fehlererkennung / Error detection
- 6.6.3 Notaus / Emergency cut-off
- 6.6.4 Allgemeine Hinweise / In general

7 Sicherheitsanleitung / Safety details:

Sicherheitsaufbau nach / Safety-standard: IEC60601-1, UL60601-1, IEC60335-2-29
acc. to

Schutzklasse / Protection class : II

Trennung (prim.-sek.) : Galvanisch durch Wandler und Optokoppler

Separation (prim.-sec.) : Galvanic by transformer and opto-coupler

Kriech- und Luftstrecken / Creepage distance and clearance : \geq Kr : 8mm, Lu : 5mm ; Cr : 8mm, Cl : 5mm

Ableitstrom : I Ableit \leq 10 μ A
Gemessen nach EN60601-1 siehe www.friwo.de

Leakage current : I leak \leq 10 μ A
According to EN60601-1 see www.friwo.de

Hochspannungstest / High-voltage test : \geq 4kVac

Anwendungsbereich : Medizinische Anwendungen

Range of application : Medical applications

Umgebungstemperatur / Ambient temperature range : 0°C bis / to +40°C

8 CE-Konformitätserklärung / Declaration of Conformity ⑨

Wir, der Hersteller, erklären hiermit, dass das Produkt: /
We, the manufacturer, hereby confirm, that the product:

Gerätetyp / Type:	FW7218M/12
Artikel-Nr. / Part-No.:	1890240
Zeichnungs-Nr. / Drawing-No.:	15.1954.500-00

weitere Merkmale /
additional information:

mit der beiliegenden Beschreibung die Anforderungen der Niederspannungsrichtlinie 2014/35/EU, der EMV-Richtlinie 2014/30/EU und Öko-Design Richtlinie 2009/125/EG erfüllt.

Hiermit bestätigen wir, dass unsere Produkte, unabhängig von der Produktionsstätte, RoHS- konform produziert werden und die Anforderungen der EU Richtlinie 2011/65/EU erfüllen.

with the enclosed description fulfils the requirements of the Low Voltage Directive 2014/35/EU, the regulations of the EMC Directive 2014/30/EU and the eco design Directive 2009/125/EC.

Hereby, we certify that our products, regardless of the production location, RoHS compliant and fulfill the directive 2011/65/EU.

Das Gerät entspricht der / *The unit corresponds to:*

- | | | |
|---|---|---|
| <p>a) Niederspannungsrichtlinie /
<i>Low Voltage Directive</i></p> <p><input type="checkbox"/> EN 60335-2-29 11/2010</p> <p><input type="checkbox"/> EN60601-1 Ed.3 12/2013</p> | <p>b) EMV-Richtlinie /
<i>EMC Directive</i></p> <p><input type="checkbox"/> EN 55014-1 05/2012</p> <p><input type="checkbox"/> EN 60601-1-2 12/2007</p> | <p>c) Öko Design /
<i>ECO Design</i></p> <p><input type="checkbox"/> Not applicable</p> |
|---|---|---|

Ausstelldatum / *Date of issue:* 18.08.2016




Firmenstempel / Company stamp

Armin Wegener
 Vice President Research & Development

9 Links & Miscellaneous

Allgemeines/In general:

Für Batterieladegeräte ist der Vertreiber gemäß den Anforderungen in den Normvorschriften verpflichtet, den Produkten grundsätzlich eine Bedienungsanleitung beizufügen. Diese muß in der jeweiligen Landessprache des Landes, in dem das Produkt verkauft wird, folgendes enthalten :

- vor Inbetriebnahme ist die Gebrauchsanweisung zu lesen
- nur zur Verwendung in Räumen (vor Feuchtigkeit schützen)
- eine Warnung vor dem Laden von nicht aufladbaren Batterien
- Angaben über den Typ der Batterie, die Anzahl der Zellen, die Ladezeit sowie die Nennkapazität
- einen Hinweis, daß Zellen die Quecksilber, Cadmium oder Blei als elektrochemisch aktive Substanzen enthalten, entsorgungspflichtig sind.

bei Batterieladegeräten zum Laden von Kraftfahrzeugbatterien:

- Die Batterieklemme, die nicht an das Fahrgestell angeschlossen ist, wird zuerst angeschlossen. Der andere Anschluß wird zum Fahrgestell hergestellt, entfernt von der Batterie und der Benzinleitung. Dann wird das Batterieladegerät an das Versorgungsnetz angeschlossen.
- Nach dem Laden wird das Batterieladegerät vom Versorgungsnetz getrennt. Dann wird der Anschluß an das Fahrgestell und der zur Batterie in dieser Reihenfolge entfernt.
- vom Netz trennen, bevor Verbindungen zur Batterie geschlossen oder geöffnet werden.
- ACHTUNG! Explosive Gase - Flammen und Funken vermeiden - Während des Ladens für ausreichende Belüftung sorgen.

For battery chargers the distributor is obliged, by the standard regulations, to add to the product an instruction leaflet. This must be written in the language of the country in which the product is to be sold and must contain the following:

- please read the user instructions before using the charger
- for indoor use only (protect against moisture)
- a warning against the charging of non-rechargeable batteries
- information about the type of battery, the number of cells, the charging time and the nominal rating of the battery
- a direction that all cells containing mercury, cadmium or lead as electrochemical substances are subject to special waste disposal.

For battery chargers to charge vehicle batteries:

- The battery terminal which is not connected to the chassis should be connected first. Then the other terminal is connected to the chassis, ensuring sufficient clearance from the battery and the fuel line phase. Subsequently, the battery charger can be connected to the mains supply.
- On completion of charge, the battery charger should be disconnected from the mains supply. Then the connection to the chassis should be removed and in turn the connection to the battery.
- disconnect from mains prior to connecting or disconnecting to battery
- ATTENTION! Explosive gases - avoid fire and sparks - ensure sufficient ventilation during charging.

Warnhinweise für die Bedienungsanleitung nach IEC/EN 60065

Forderungen:

- Vollständige Angabe der technischen Daten in Übereinstimmung mit dem Typenschild
- Angabe der Typenbezeichnung des Netzteils welches zu verwenden ist.
- Hinweis auf die Tropf-/Spritzwasserfestigkeit.
- Hinweis auf mit Flüssigkeit gefüllte Gegenstände (z.B. Vasen).
- Hinweis auf die freie Zugänglichkeit des Netzteils, so dass dieses jederzeit vom Netz getrennt werden kann.
- Hinweis, dass die Netztrennung nur durch ziehen des Gerätes gegeben ist.

Empfehlungen:

- Hinweis darauf, dass das Gerät nicht abgedeckt werden darf und für ausreichende Belüftung zu sorgen ist.
- Hinweis darauf, dass eventuelle Geräteöffnungen nicht abgedeckt werden (z.B. durch Zeitungen, Decken oder ähnlichen).
- Hinweis darauf, dass das Gerät nicht in der Nähe von heißen Quellen betrieben werden darf, wie z.B. Kerzen, Öfen, Heizung usw.

Warning notices for the instruction manual according to IEC/EN 60065

Requirements:

- Complete declaration of the technical data according to the nameplate.
- Declaration of the model number from the power supply which must be used.
- Note regarding the closeness from dripping/splash water.
- Note regarding objects filled with liquids (e.g. Vases).
- Note regarding the accessibility to the power supply so that it can be disconnected from mains at any time.
- Note stating that the disconnection from mains can only be achieved by extraction of the power supply.

Regards:

- Note stating that the unit is not to be covered and that there is sufficient ventilation.
- Note stating that possible ventilation slits are not to be masked (e.g. magazines, covers or similar items).
- Note stating that the unit is not to be operated close to heat sources (e.g. candles, ovens, heating units).

Produktbezogener Warnhinweis für FRIWO/CEAG-Produkte

Bitte Berücksichtigen Sie die chemotechnischen Eigenschaften der verwendeten Gehäuse- und Steckmaterialien!

Bewertung	ABS/ABS+PC/PC/PPE+PS
Gut beständig	Wasser, wässrige Salzlösungen, Waschlaugen, verdünnte Säuren und Alkalien
Bedingt beständig	Alkohole, alipatische Kohlenwasserstoffe, Öle und Fette
Unbeständig	Konzentrierte Mineralsäuren, aromatische bzw. halogenierte Kohlenwasserstoffe, Ester, Ether, Ketone

Product related warning notice for FRIWO/CEAG products

Please consider the chemotechnical properties of the housing and plug material used!

Valuation	ABS/ABS+PC/PC/PPE+PS
well resistant	water, aqueous saline solutions, sud, diluted acid and alkali
conditionally resistant	alcohol, aliphatics, oil and fat
not resistant	concentrated mineral acid, aromatic and halogenated hydrocarbon, ester, ether, ketone