



**Firma / Company :**

**DISTRIBUTION**

Gerätetyp / Type : FW7600/06  
 Artikelnr. / Part-No. : 1890574  
 Zeichnungsnr. / Drawing-No. : 15.2188.500-00  
 Datum / Date : 04.05.2011

Sachbearbeiter Verkauf / Contact Sales : Leifken  
 Sachbearbeiter Mechanik / Contact Mech. Eng. : KSTSI  
 Sachbearbeiter Elektronik / Contact Elec. Eng. : KSTPO  
 Freigabe App. / Approved App. : PRFFR  
 Freigabe / Approved : KSTWEG

Wir bitten Sie, ein Exemplar mit Freigabevermerk an uns zurückzusenden. Sollten Sie dieser Spezifikation nicht unverzüglich widersprechen, gilt die Zustimmung und Fertigungsfreigabe auf Grundlage dieser Spezifikation als erteilt.

We may ask you to return one signed copy of this specification for our records as having your approval. Unless you do not enter your objection to the latest specification issue without delay, your acceptance and release for production on the basis of this specification is deemed to be given.

Kundenfreigabe / Customer Release:

Datum / Date:

Unterschrift / Signature:

Index / Rev.	Datum / Date	Name	Einzelheit / Detail
①	2011/05/04	Schira	Bottom inscription changed (EuP2)

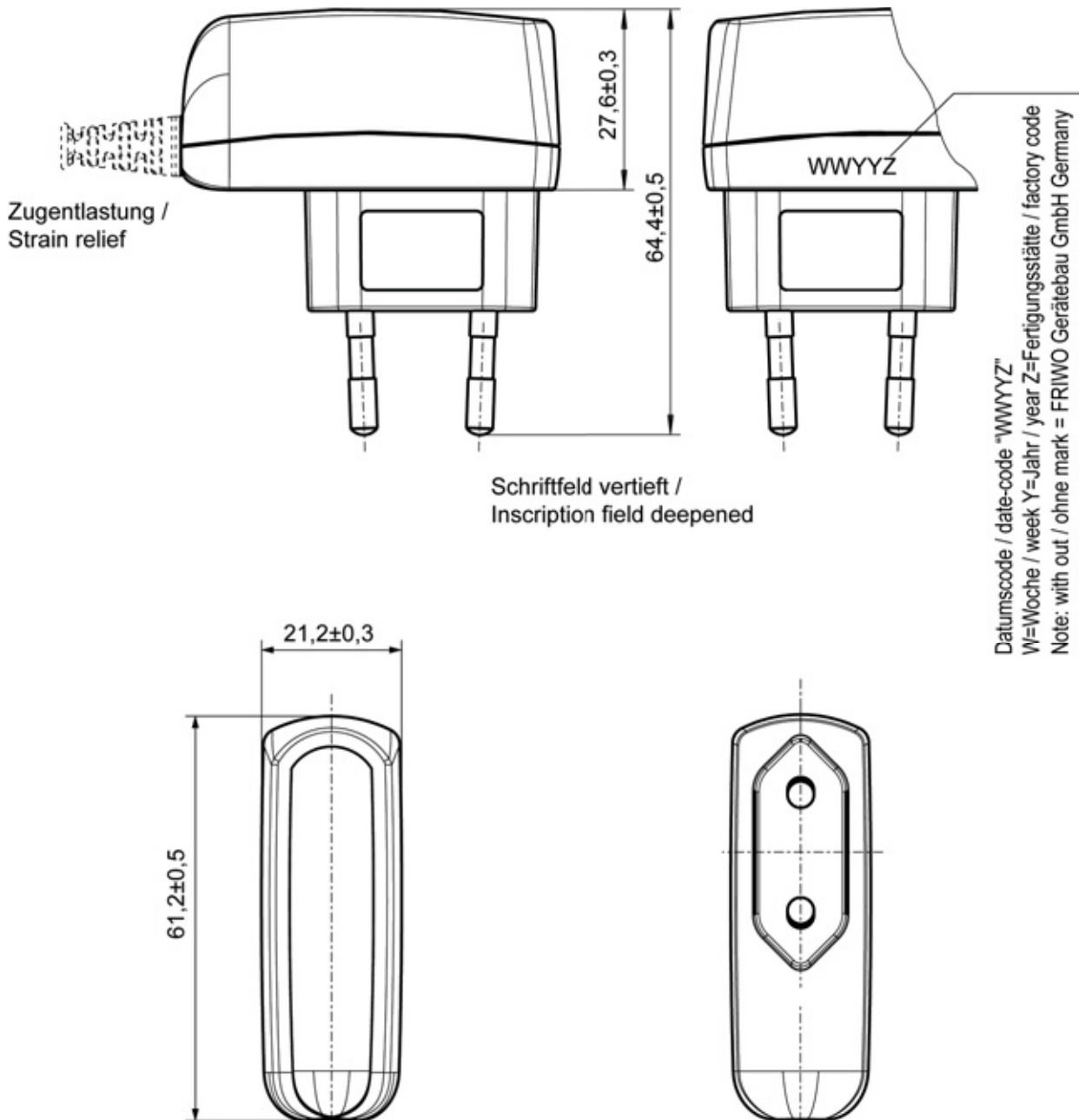
**Geschäftssitz / Headquarter**  
 FRIWO Gerätebau GmbH  
 Von-Liebig-Straße 11  
 D-48346 Ostbevern  
 Tel +49 2532/ 81-0  
 Fax +49 2532/ 81-112  
 www.friwo.de  
 WEEE-Reg.-Nr. DE 70846847

**Geschäftsführung / Management Board**  
 Felix Zimmermann  
 Peter Vogt  
 Klaus Schilling  
 St.-Nr. 346/5840/0923  
 Finanzamt Warendorf  
 USt.-Ident.-Nr. DE811114890  
 Amtsgericht Münster  
 HRB 9325

**Bankverbindung / Bank Details**  
 Sparkasse Münsterland-Ost  
 BLZ 400 501 50 (EUR) Kto. 5 000 526  
 IBAN DE42 4005 0150 0005 0005 26  
 BLZ 400 501 50 (USD) Kto. 86 0000 23  
 SWIFT WELADED1MST  
 Commerzbank AG, Frankfurt a. M.  
 BLZ 500 400 00 Kto. 5 811 419  
 IBAN DE05 5004 0000 0581 1419 00

# 1 Gehäuse / Housing:

Gehäusetyp / housing-typ: PP3-L-Shape  
 Material: PC / ABS V0 125°C  
 Farbe Boden/ bottom colour: schwarz / black  
 Farbe Deckel/ cover colour: schwarz / black

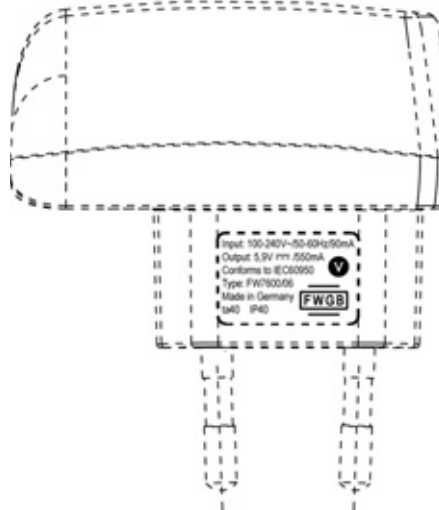


## 2 Gehäuseaufschriften / Housing labelling:

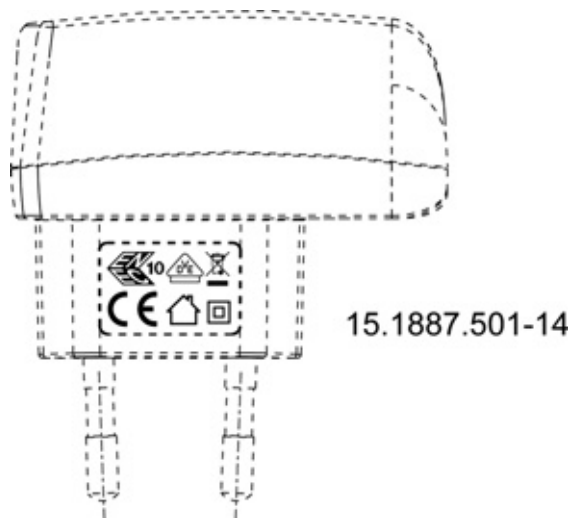
### 2.1 Bodenbeschriftung / Bottom labelling

#### 2.1.1

15.2188.501-04



#### 2.1.2



### 3 Leitungen / Leads:

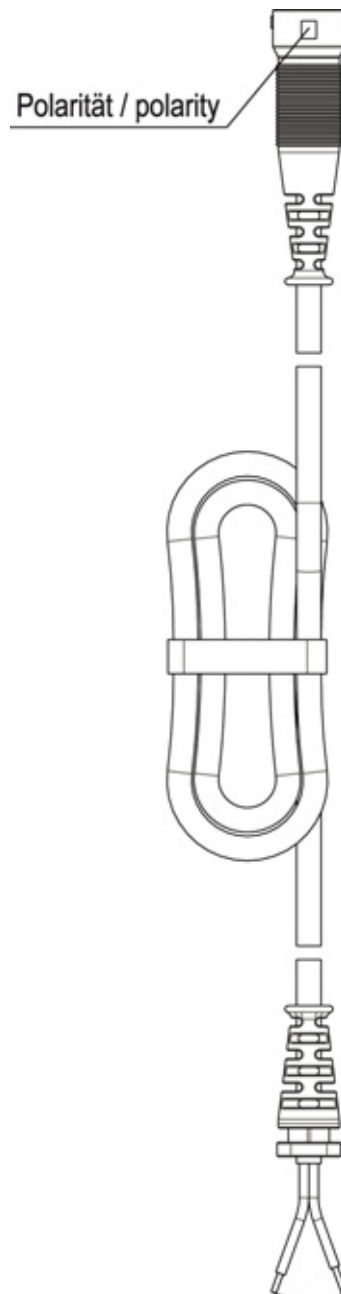
3.1 Ausgangsleitung / output lead: 10.5567.303-95

Länge / length: 1830 mm

Querschnitt / cross section: 2XAWG20

Farbe / colour: schwarz / black

Polarität / polarity: see drawing



#### **4 Verpackung / packaging:**

##### **4.1 Einzelverpackung / individual packaging:** 11.9962.556-01

mit Beschriftung \* / with printing \*

\* SPEC.-NO. 15.2188  
PART.NO.:1890574  
OUTPUT: 5,9V DC/550mA  
INPUT: 100-240V AC

##### **4.1.1 Aussenabmessungen / Outer dimensions:** 110mm x 82mm x 38mm

##### **4.2 Sammelverpackung / bulk packaging:** 56 er UMKARTON / Carton 56

##### **4.2.1 Aussenabmessungen / Outer dimensions:** 433mm x 338mm x 356mm

##### **4.3 Anzahl der Geräte pro Umkarton / amount of units per master carton:** 132

##### **4.4 Gewicht pro Stück / weight per unit:** 105 g

##### **4.5 Lagertemperatur / storage temperature:** -10°C - +70°C / 10 to 95 rel. hum.

①

## **5 Allgemeine Prüfbedingungen / General test conditions:**

**5.1** In einem Bereich der Umgebungstemperatur von 0°C bis +40°C bei 90% relativer Luftfeuchte, keine Betauung, muss die einwandfreie Funktion des Gerätes gewährleistet sein.

Within an ambient temperature range from 0°C to +40°C at 90% relative humidity, no condensation, the faultless function of the unit must be guaranteed.

## 6 Elektrische Prüfbedingungen / electrical tests:

6.1 Alle nachstehend aufgeführten Werte werden bei +20°C Raumtemperatur und nach 15 Minuten Einschaltdauer gemessen.

All values listed below are measured at an ambient temperature of +20°C and after 15 minutes of operation.

6.2 Eingangsdaten / Input data:

6.2.1 Nenneingangsspannung : 100-240V AC ±10%  
 Nominal input voltage : 100-240V AC ±10%

6.2.2 Nenneingangsfrequenz : 50-60Hz  
 Nominal input frequency : 50-60Hz

6.2.3 Nenneingangsstrom : 0,09Arms @ bei Maxlast  
 Nominal input current : 0,09Arms @ max load

6.2.4 Leerlaufleistungsaufnahme bei  $U_E$  : 230V AC : ≤ 0,3W  
 Stand-by power consumption at  $U_{In}$  : 230V AC : ≤ 0,3W

6.2.5 Wirkungsgrad : ≥ 65,0%  
 Energy efficiency : ≥ 65,0%

Energetischer Wirkungsgrad gemessen gemäß Code of Conduct, CEC, Energystar, MEPS und EUP als Mittelwert bei 25%, 50%, 75% und 100% der Nominallast.

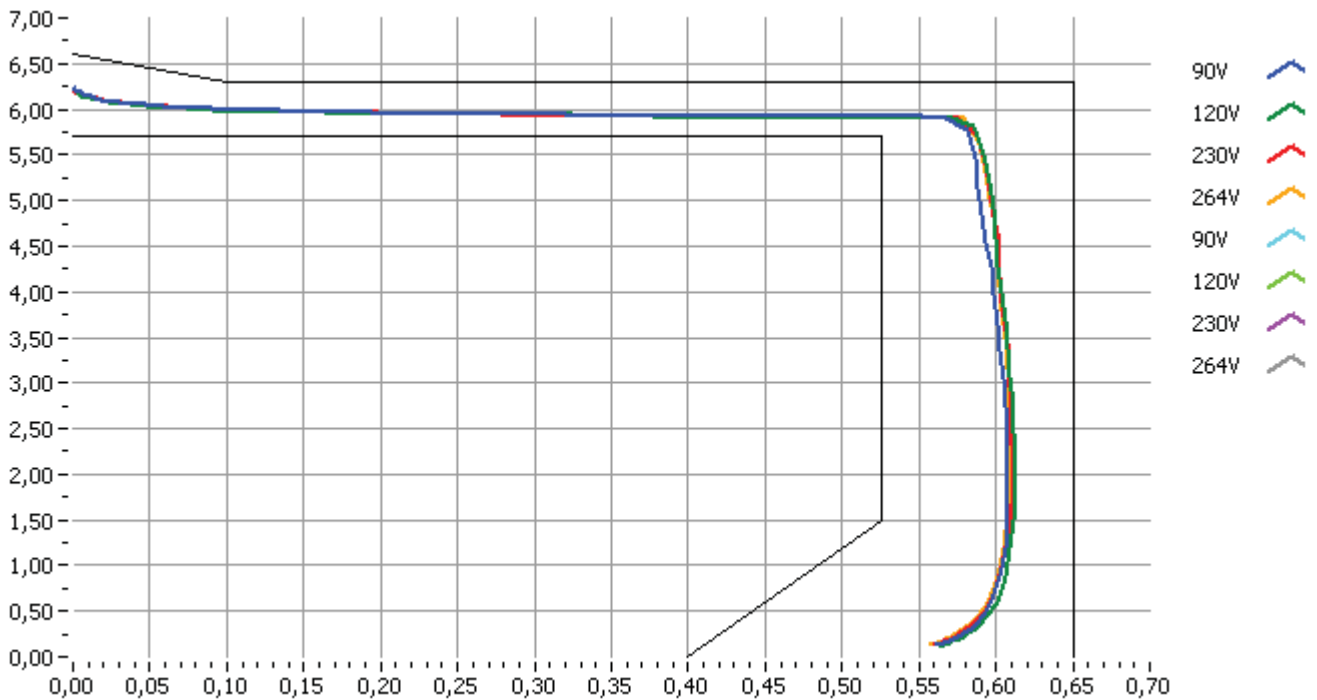
Energy efficiency measured acc. to Code of Conduct, CEC, Energystar, MEPS and EUP as average value at 25%, 50%, 75% and 100% of nominal load.

ⓐ

**6.3 Ausgangsdaten / Output data**

Messaufbau siehe / Measuring setup see <http://www.friwo.de>

- 6.3.1 Ausgangsspannung:  $U_A : 5,9V DC +5\% / -5\%$   $U_{Br} : \leq 300mV_{ss}$   
 Nominal output voltage:  $U_{out} : 5,9V DC +5\% / -5\%$   $U_{Br} : \leq 300mV_{pp}$
- 6.3.2 Nennausgangsstrom :  $I_A : 550mA$   
 Nominal output current :  $I_{out} : 550mA$
- 6.3.3 Ausgangskennlinie / Output characteristic: -





## 7 Sicherheitsanleitung / Safety details:

Sicherheitsaufbau nach / Safety-standard: IEC60950-1, UL60950-1  
 acc. to

Schutzklasse / Protection class : II

Trennung (prim.-sek.) : Galvanisch durch Wandler

Separation (prim.-sec.) : Galvanic by transformer

Kriech- und Luftstrecken / Creepage distance and clearance :  $\geq$  Kr : 6.4mm, Lu : 4mm ; Cr : 6.4mm, Cl : 4mm

Ableitstrom : I Ableit  $\leq$  150 $\mu$ A  
 Gemessen nach EN60950-1 siehe [www.friwo.de](http://www.friwo.de)

Leakage current : I leak  $\leq$  150 $\mu$ A  
 According to EN60950-1 see [www.friwo.de](http://www.friwo.de)

Hochspannungstest / High-voltage test :  $\geq$  3kVac

Anwendungsbereich : Einrichtungen der Informationstechnik, einschließlich elektrische Büromaschinen

Range of application : Information Technology Equipment including electrical office equipment

Umgebungstemperatur / Ambient temperature range : 0°C bis / to +40°C

## 8 CE-Konformitätserklärung / Declaration of Conformity

Wir, der Hersteller, erklären hiermit, dass das Produkt: /  
*We, the manufacturer, hereby confirm, that the product:*

Gerätetyp / Type: FW7600/06  
 Artikel-Nr. / Part-No.: 1890574  
 Zeichnungs-Nr. / Drawing-No.: 15.2188.500-00

weitere Merkmale /  
*additional information:*

mit der beiliegenden Beschreibung die Anforderungen der Niederspannungsrichtlinien 2006/95 EG,  
 der EMV-Richtlinien 2004/108 EG und Öko-Design Richtlinie 2009/125/EG erfüllt.

*with the enclosed description fulfils the requirements of the Low Voltage Directives 2006/95 EC, the  
 regulations of the EMC Directives 2004/108 EC  
 and the eco design Directive 2009/125/EC.*

Das Gerät entspricht der / *The unit corresponds to:*

a) Niederspannungsrichtlinie / <i>Low Voltage Directive</i>	b) EMV-Richtlinie / <i>EMC Directive</i>	c) Öko Design / <i>ECO Design</i>
<input type="checkbox"/> EN 60950-1    01/2011	<input type="checkbox"/> EN 55024    10/2003 <input type="checkbox"/> EN 55022    05/2008	<input type="checkbox"/> Step 2

Ausstelldatum / *Date of issue:* 04.05.2011



Quality Manager

i. A. Klaus Dieter Bischoff



Firmenstempel / Company stamp



Manager Product Design FPS

i. V. Armin Wegener