



Firma / Company : FRIWO

Gerätetyp / Type : FW7405M/12

Artikelnr. / Part-No. : 1890650

Zeichnungsnr. / Drawing-No. : 15.2360.500-00

Datum / Date : 10.07.2012

Sachbearbeiter Verkauf / Contact Sales : Leifken

Sachbearbeiter Mechanik / Contact Mech. Eng. : Kuhn

Sachbearbeiter Elektronik / Contact Elec. Eng. : KSTWO

Freigabe App. / Approved App. : PRFFR

Freigabe / Approved : ARVKU

Wir bitten Sie, ein Exemplar mit Freigabevermerk an uns zurückzusenden. Sollten Sie dieser Spezifikation nicht unverzüglich widersprechen, gilt die Zustimmung und Fertigungsfreigabe auf Grundlage dieser Spezifikation als erteilt.

We may ask you to return one signed copy of this specification for our records as having your approval. Unless you do not enter your objection to the latest specification issue without delay, your acceptance and release for production on the basis of this specification is deemed to be given.

Kundenfreigabe / Customer Release:

Datum / Date:

Unterschrift / Signature:

Index / Rev.	Datum / Date	Name	Einzelheit / Detail
©	2012/07/10	Kuhn	Bottom inscription changed to 15.2360.501-13, see point 2.1.1. Sp...
Ⓓ	2014/09/25	Kuhn	CE- Declaration updated, see point 8.
Ⓔ	2016/04/29	Paul	Declaration of conformity updated, see point 8.
Ⓘ	2016/05/31	Brokhage	Bottom inscription changed to 15.2360.501-17XX, see point 2.1.1.

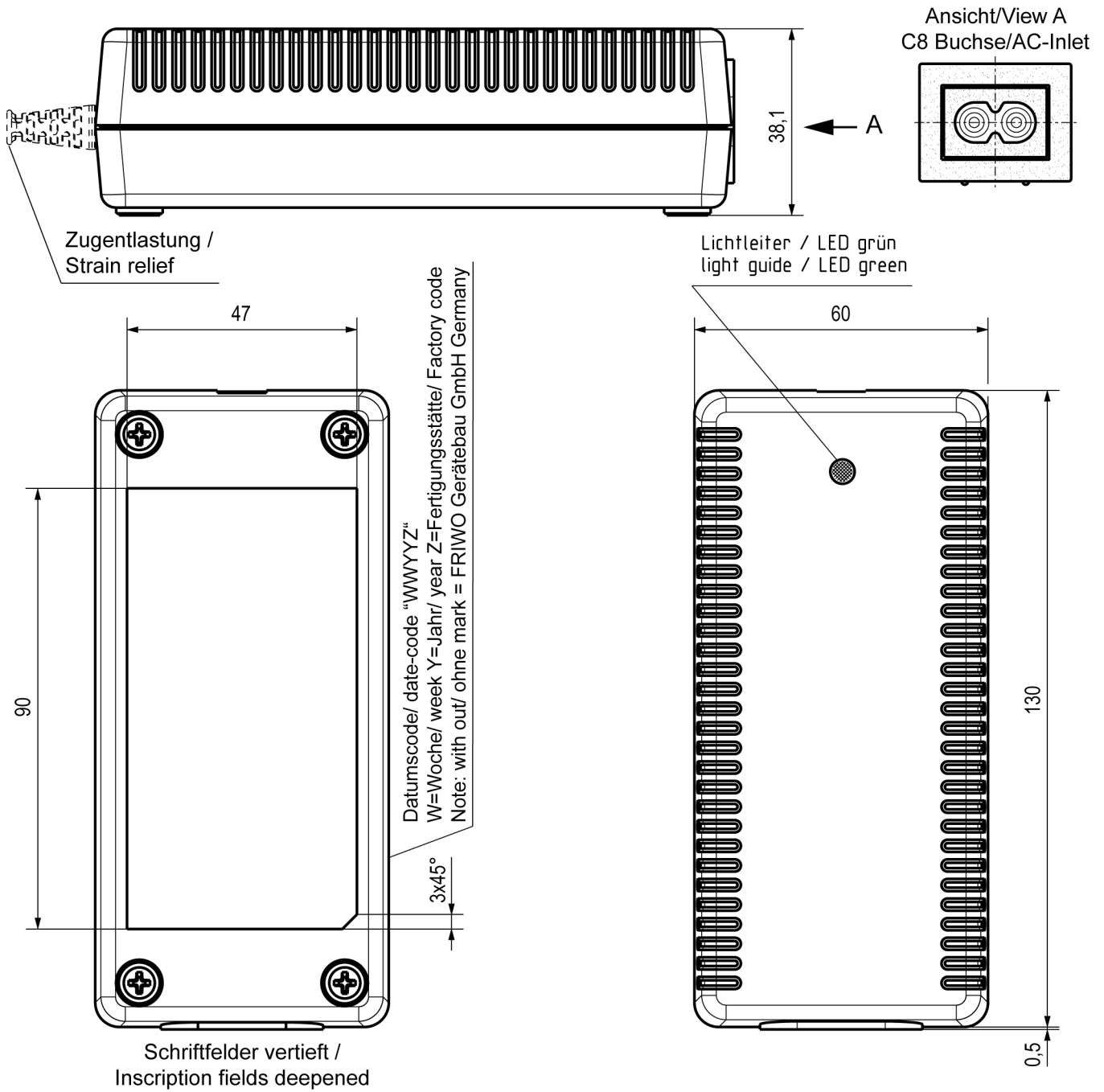
Geschäftssitz / Headquarter
 FRIWO Gerätebau GmbH
 Von-Liebig-Straße 11
 D-48346 Ostbevern
 Tel +49 2532/ 81-0
 Fax +49 2532/ 81-112
 www.friwo.de
 WEEE-Reg.-Nr. DE 70846847

Geschäftsführung / Management Board
 Martin Schimmelpfennig
 Lothar Schwemm
 St.-Nr. 346/5840/0923
 Finanzamt Warendorf
 USt.-Ident.-Nr. DE811114890
 Amtsgericht Münster
 HRB 9325

Bankverbindung / Bank Details
Sparkasse Münsterland-Ost
 BLZ 400 501 50 (EUR) Kto. 5 000 526
 IBAN DE42 4005 0150 0005 0005 26
 BLZ 400 501 50 (USD) Kto. 86 0000 23
 SWIFT WELADED1MST
Commerzbank AG, Frankfurt a. M.
 BLZ 500 400 00 Kto. 5 811 419
 IBAN DE05 5004 0000 0581 1419 00

1 Gehäuse / Housing:

Gehäusotyp / housing-typ: DT50
 Material: PC / ABS V0 125°C
 Farbe Boden/ bottom colour: schwarz / black
 Farbe Deckel/ cover colour: schwarz / black

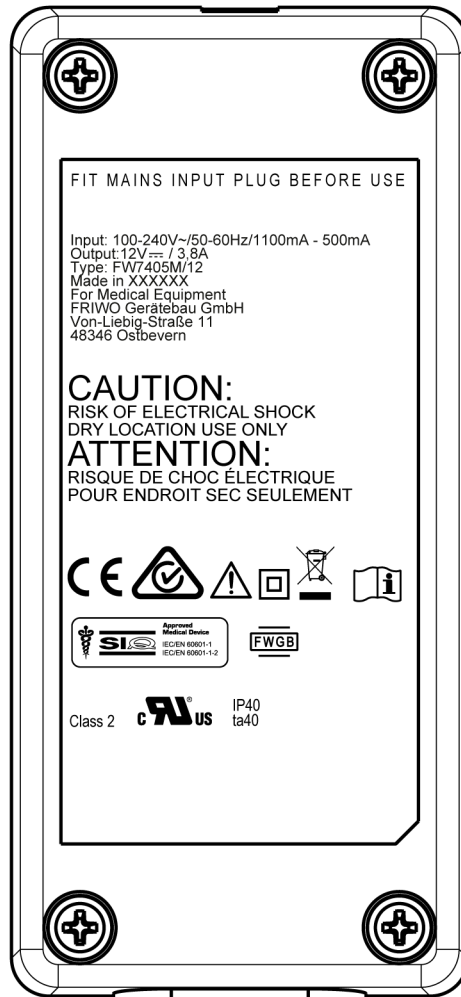


2 Gehäuseaufschriften / Housing labelling:

2.1 Bodenbeschriftung / Bottom labelling

2.1.1

15.2360.501-17XX



15.2360.501-17DE/ XXXXXX = Germany

15.2360.501-17CN/ XXXXXX = China

15.2360.501-17VN/ XXXXXX = Vietnam

3 Leitungen / Leads:

- 3.1 Ausgangsleitung / output lead: 10.5567.303-130
Länge / length: 1830 mm
Querschnitt / cross section: 2XAWG17
Farbe / colour: schwarz / black

Polarität / polarity: Siehe Zeichnung/ see drawing



4 Verpackung / packaging:**4.1 Einzelverpackung / individual packaging:**
11.2996.056-10

mit Beschriftung * / with printing *

* AC/DC ADAPTER
PART-NO.: 1890650
OUTPUT: 12V DC/ 3,8A
INPUT: 100-240V AC**4.1.1 Aussenabmessungen / Outer dimensions:** 164mm x 80mm x 73mm**4.2 Sammelverpackung / bulk packaging:**
56 er UMKARTON / Carton 56**4.2.1 Aussenabmessungen / Outer dimensions:** 433mm x 338mm x 344mm**4.3 Anzahl der Geräte pro Umkarton / amount of units per master carton:** 40**4.4 Gewicht pro Stück / weight per unit:** 250 g**4.5 Lagertemperatur / storage temperature:** -40°C - +70°C / 10 to 95 rel. hum.

5 Allgemeine Prüfbedingungen / General test conditions:

5.1 In einem Bereich der Umgebungstemperatur von 0°C bis +40°C bei 90% relativer Luftfeuchte, keine Betauung, muss die einwandfreie Funktion des Gerätes gewährleistet sein.

Within an ambient temperature range from 0°C to +40°C at 90% relative humidity, no condensation, the faultless function of the unit must be guaranteed.

6 Elektrische Prüfbedingungen / electrical tests:

6.1 Alle nachstehend aufgeführten Werte werden bei +20°C Raumtemperatur und nach 15 Minuten Einschaltdauer gemessen.

All values listed below are measured at an ambient temperature of +20°C and after 15 minutes of operation.

6.2 Eingangsdaten / Input data:

- | | | |
|-------|---|---|
| 6.2.1 | Nenneingangsspannung
Nominal input voltage | : 100-240V AC 10%
: 100-240V AC 10% |
| 6.2.2 | Nenneingangsfrequenz
Nominal input frequency | : 50-60Hz
: 50-60Hz |
| 6.2.3 | Nenneingangsstrom
Nominal input current | : 1,100 - 0,500Arms @ bei Maxlast
: 1,100 - 0,500Arms @ max load |
| 6.2.4 | Leerlaufleistungsaufnahme bei U_E
Stand-by power consumption at U_{In} | : 230V AC : $\leq 0,75W$
: 230V AC : $\leq 0,75W$ |

6.3 Ausgangsdaten / Output data

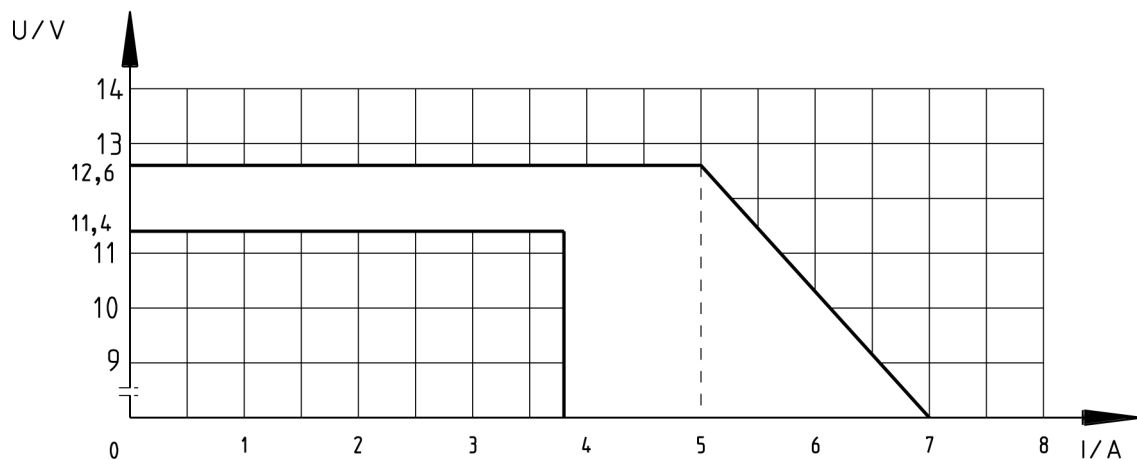
Messaufbau siehe / Measuring setup see <http://www.friwo.de>

- | | | | |
|-------|---|--|--|
| 6.3.1 | Ausgangsspannung:
Nominal output voltage: | U_A : 12V DC +5% / -5%
U_{out} : 12V DC +5% / -5% | U_{Br} : $\leq 120mV_{ss}$
U_{Br} : $\leq 120mV_{pp}$ |
| 6.3.2 | Nennausgangsstrom
Nominal output current | : I_A : 0-3800mA
: I_{out} : 0-3800mA | |
| 6.3.3 | Bei Umgebungstemperaturen zwischen 0°C und +15°C ist nach dem Einschalten eine Ausgangsbrummspannung U_{Br} : $\leq 240mV_{ss}$ zulässig. | | |

Within ambient temperature range 0°C to +15°C an output voltage ripple of U_{Br} : $\leq 240mV_{pp}$ is allowed after start-up.

6.3.4 Ausgangskennlinie / Output characteristic:

Ausgangskennlinie/ output diagram



7 Sicherheitsanleitung / Safety details:

Sicherheitsaufbau nach / Safety-standard: IEC60601-1, ES60601-1
 acc. to

Schutzklasse / Protection class : II

Trennung (prim.-sek.) : Galvanisch durch Wandler und Optokoppler

Separation (prim.-sec.) : Galvanic by transformer and opto-coupler

Kriech- und Luftstrecken / Creepage distance and clearance : \geq Kr : 8mm, Lu : 5mm ; Cr : 8mm, Cl : 5mm

Ableitstrom : I Ableit \leq 10 μ A
 Gemessen nach EN60601-1 siehe www.friwo.de

Leakage current : I leak \leq 10 μ A
 According to EN60601-1 see www.friwo.de

Hochspannungstest / High-voltage test : \geq 4kVac

Anwendungsbereich : Medizinische Anwendungen

Range of application : Medical applications

Umgebungstemperatur / Ambient temperature range : 0°C bis / to +40°C

8 CE-Konformitätserklärung / Declaration of Conformity

Wir, der Hersteller, erklären hiermit, dass das Produkt: /
We, the manufacturer, hereby confirm, that the product:

Gerätetyp / Type: FW7405M/12
 Artikel-Nr. / Part-No.: 1890650
 Zeichnungs-Nr. / Drawing-No.: 15.2360.500-00

weitere Merkmale /
additional information:

mit der beiliegenden Beschreibung die Anforderungen der Niederspannungsrichtlinie 2006/95/EG (gültig bis 19. April 2016) der Niederspannungsrichtlinie 2014/35/EU (gültig ab 20. April 2016), der EMV-Richtlinie 2014/30/EG und Öko-Design Richtlinie 2009/125/EG erfüllt.

Hiermit bestätigen wir, dass unsere Produkte, unabhängig von der Produktionsstätte, RoHS- konform produziert werden und die Anforderungen der EU Richtlinie 2011/65/EU (Neufassung der Richtlinie 2002/95/EU) erfüllen.

with the enclosed description fulfils the requirements of the Low Voltage Directive 2006/95/EC (valid to 19. April 2016) the Low Voltage Directive 2014/35/EU (valid from 20. April 2016), the regulations of the EMC Directive 2014/30/EC and the eco design Directive 2009/125/EC.

Hereby, we certify that our products, regardless of the production location, RoHS compliant and fulfill the directive 2011/65/EC (revised version: directive 2002/95/EC).

Das Gerät entspricht der / *The unit corresponds to:*

- | | | |
|--|---|---|
| a) Niederspannungsrichtlinie /
<i>Low Voltage Directive</i> | b) EMV-Richtlinie /
<i>EMC Directive</i> | c) Öko Design /
<i>ECO Design</i> |
| <input type="checkbox"/> EN60601-1 Ed.3 07/2007 | <input type="checkbox"/> EN 60601-1-2 12/2007 | <input type="checkbox"/> Not applicable |

Ausstelldatum / *Date of issue:* 31.05.2016




Firmenstempel / Company stamp

Armin Wegener
 Vice President Research & Development