

Firma / Company :

Distribution

Gerätetyp / Type :

FW7574S

Artikelnr. / Part-No. :

1891159

Zeichnungsnr. / Drawing-No. :

15.2855.500-00

Datum / Date :

12.09.2007

Sachbearbeiter Verkauf / Contact Sales :

Stuckenberg

Sachbearbeiter Mechanik / Contact Mech. Eng. :

KSTWE

Sachbearbeiter Elektronik / Contact Elec. Eng. :

KSTST

Freigabe App. / Approved App.

PRFFR

Freigabe / Approved

Wir bitten Sie, ein Exemplar mit Freigabevermerk an uns zurückzusenden. Sollten Sie dieser Spezifikation nicht unverzüglich widersprechen, gilt die Zustimmung und Fertigungsfreigabe auf Grundlage dieser Spezifikation als erteilt.

We may ask you to return one signed copy of this specification for our records as having your approval.

Unless you do not enter your objection to the latest specification issue without delay, your acceptance and release for production on the basis of this specification is deemed to be given.

Kundenfreigabe / Customer Release:

Datum / Date:

Unterschrift / Signature:

Index / Rev.	Datum / Date	Name	Einzelheit / Detail
①	2016/09/19	Werk	Bottom inscription changed to 15.2855.501-04XX, see point nscription 15.2422.502-20, see point 2.2.12.1.1, added top i

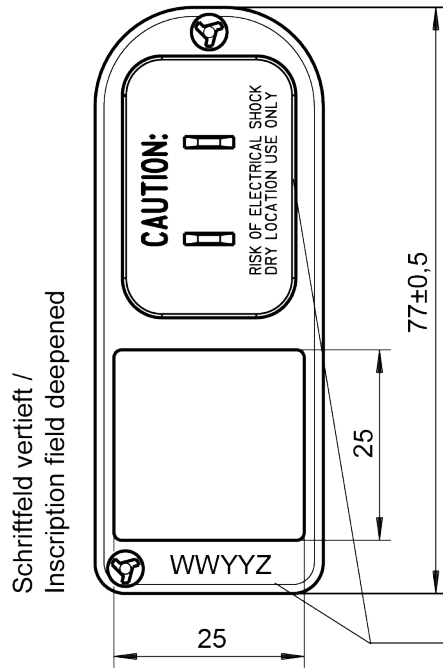
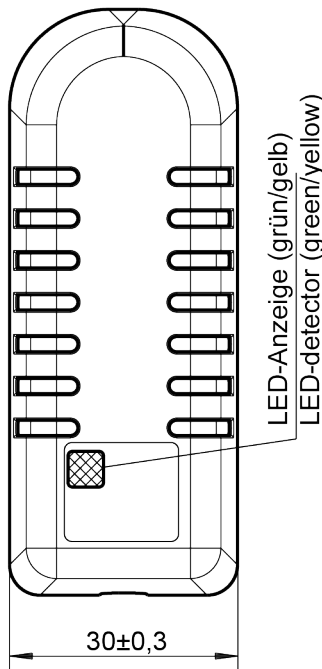
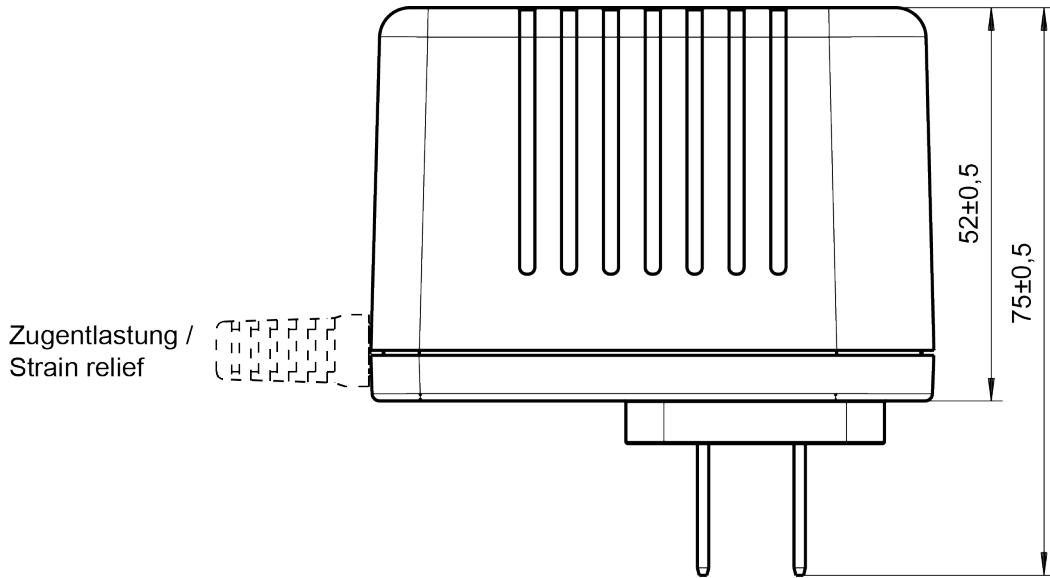
Geschäftssitz / Headquarter
 FRIWO Gerätebau GmbH
 Von-Liebig-Straße 11
 D-48346 Ostbevern
 Tel +49 2532/ 81-0
 Fax +49 2532/ 81-112
 www.friwo.de
 WEEE-Reg.-Nr. DE 70846847

Geschäftsführung / Management Board
 Martin Schimmelpfennig
 Lothar Schwemm
 St.-Nr. 346/5840/0923
 Finanzamt Warendorf
 USt.-Ident.-Nr. DE811114890
 Amtsgericht Münster
 HRB 9325

Bankverbindung / Bank Details
Sparkasse Münsterland-Ost
 BLZ 400 501 50 (EUR) Kto. 5 000 526
 IBAN DE42 4005 0150 0005 0005 26
 BLZ 400 501 50 (USD) Kto. 86 0000 23
 SWIFT WELADED1MST
Commerzbank AG, Frankfurt a. M.
 BLZ 500 400 00 Kto. 5 811 419
 IBAN DE05 5004 0000 0581 1419 00

1 Gehäuse / Housing:

Gehäusetypp / housing-typ: PP8-LED/45/SCREW
 Material: PC / ABS V0 125°C
 Farbe Boden/ bottom colour: schwarz / black
 Farbe Deckel/ cover colour: schwarz / black



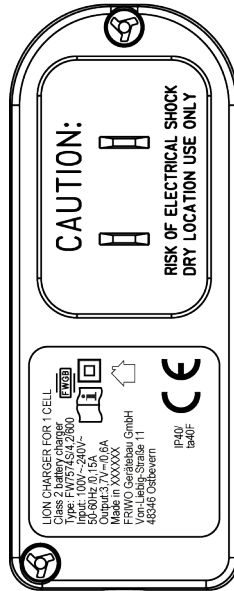
Datumscode nur an einer Position/ date-code only at one position "WWYYZ"
 W=Woche/ week Y=Jahr/ year Z=Fertigungsstätte/ Factory code
 Note: with out/ ohne mark = FRIWO Gerätebau GmbH Germany

2 Gehäuseaufschriften / Housing labelling:

2.1 Bodenbeschriftung / Bottom labelling

2.1.1

15.2855.501-04XX

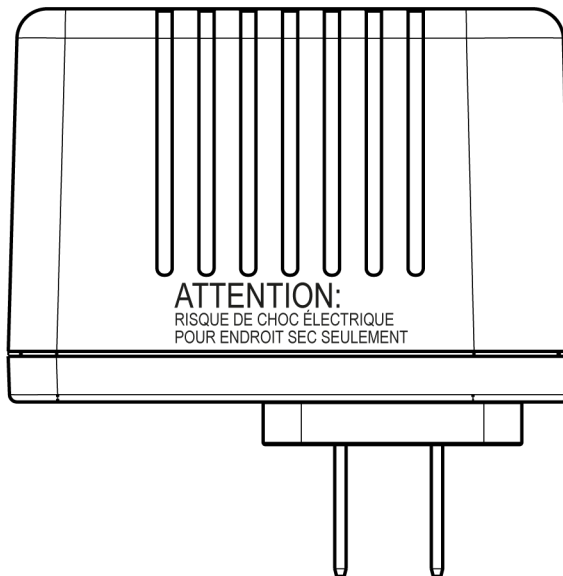


15.2855.501-04DE/ XXXXXX = Germany
 15.2855.501-04CN/ XXXXXX = China
 15.2855.501-04VN/ XXXXXX = Vietnam

2.2 Deckelbeschriftung / cover labelling

2.2.1

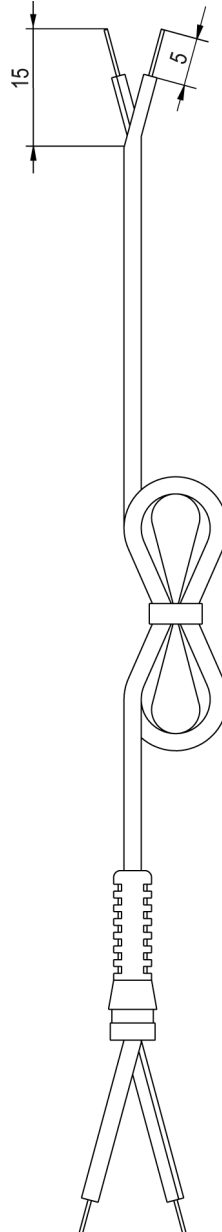
15.2422.502-20



3 Leitungen / Leads:

- 3.1 Ausgangsleitung / output lead: 11.2816.003-40
Länge / length: 2000 mm
Querschnitt / cross section: 2X0,5 mm²
Farbe / colour: schwarz / black

Polarität / polarity: roter Kennfaden/red marking stripe= +



4 Verpackung / packaging:

4.1 Einzelverpackung / individual packaging: 15.0437.056-01

mit Beschriftung * / with printing *

* SPEC.-NO.: 15.2855.
PART.-NO.: 1891159
OUTPUT: 3,7V DC/ 0,6A
INPUT: 100-240V AC

4.1.1 Aussenabmessungen / Outer dimensions: 100mm x 91mm x 60mm

4.2 Sammelverpackung / bulk packaging: 56 er UMKARTON / Carton 56

4.2.1 Aussenabmessungen / Outer dimensions: 433mm x 338mm x 344mm

4.3 Anzahl der Geräte pro Umkarton / amount of units per master carton: 75

4.4 Gewicht pro Stück / weight per unit: 105 g

4.5 Lagertemperatur / storage temperature: -40°C - +70°C / 10 to 95 rel. hum.

5 Allgemeine Prüfbedingungen / General test conditions:

- 5.1 In einem Bereich der Umgebungstemperatur von 0°C bis +40°C bei 90% relativer Luftfeuchte, keine Betauung, muss die einwandfreie Funktion des Gerätes gewährleistet sein.

Within an ambient temperature range from 0°C to +40°C at 90% relative humidity, no condensation, the faultless function of the unit must be guaranteed.

6 Elektrische Prüfbedingungen / electrical tests:

6.1 Alle nachstehend aufgeführten Werte werden bei +20°C Raumtemperatur und nach 15 Minuten Einschaltdauer gemessen.

All values listed below are measured at an ambient temperature of +20°C and after 15 minutes of operation.

6.2 Eingangsdaten / Input data:

Beschreibung/ Discription

Dieses Gerät dient zum laden einer Einzellen-Li-Ion oder Lithium-Ion-Polymer Batterie. Die Zellenspannung darf 3,7V betragen. Die Ladespannung des Batterieladegeräts beträgt 4,2V±1%
 Das Gerät entspricht dem Sicherheitsaufbau der Norm EN60335-1 Sicherheit elektrischer Geräte für den Hausgebrauch und ähnliche Zwecke und dem speziellen Teil EN60335-2-29 besondere Anforderungen für Batterieladegeräte:
 Für medizinische Applikationen entspricht der Sicherheitsaufbau der Norm EN60601-1 mit einem Ableitstrom <10µA./
 This charger can charge single cell Li-Ion and Li-Ion polymer rechargeable batteries. The cell voltage may amount to 3,7V. The charging voltage of battery charger is 4,2V±1%
 The charger fulfils the safety requirements of the standard EN60335-1 Household and similar electrical appliances and the special part of EN60335-2-29 Particular requirements for battery chargers: For medical equipment the safety requirements complies the standard EN60601-1 with a leakage current <10µA

Warnung/ Warning!

Alle Zellen oder Batteriepacks, die geladen werden sollen, müssen einen unabhängigen Sicherheitsstromkreis besitzen. Der Sicherheitsstromkreis muss die Zelle vor Tiefentladung, Übertemperatur und Überladung schützen. Die Missachtung dieser Warnung kann zu ernsthaften Verletzungen, Feuer oder zur Explosion der Li-Ion Batterie führen.
 All Li-Ion cells or Li-Ion battery cell packs, which are to be charged, have to possess an independent safety circuit. The safety circuit has to protect the cell against deep-discharge, temperature rise and overcharge. Ignoring this warning may cause seriously injuries, fires or an explosion of the Li-Ion battery.

Allgemeine Prüfbedingungen / general test conditions: Elektrische Prüfung/ electrical tests:

Alle nachstehend aufgeführten Werte gelten im Betriebs-temperaturbereich von 0°C bis +40°C, nach 15 min Einschaltdauer.
 All values listed below are valid to the normal working temperature range of 0°C to +40°C, after 15 min of operation.

Nenneingangsspannung: $U_E = 100-240\text{ V} \sim, \pm 10\%, 50-60\text{ Hz}$,
 Nominal input voltage: $U_{in} = 100-240\text{ V} \sim, \pm 10\%, 50-60\text{ Hz}$,

Leerlaufleistungsaufnahme bei $U_e 230\text{V} \sim: \leq 0,3\text{W}$
 Stand-by power consumption at $U_{in} 230\text{V} \sim: \leq 0,3\text{W}$

Maximale Stromaufnahme: 150mA

Maximum power consumption: 150mA

Eingangssicherung (bei Einbaugerät) intern, nach IEC60127

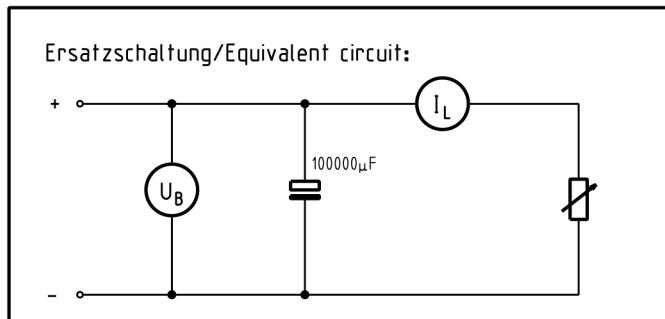
Main fuse (bei Einbaugerät) intern, nach IEC60127

6.3 Ausgangsdaten / Output data
 Messaufbau siehe / Measuring setup see <http://www.friwo.de>

Ausgangsdaten/ Output data

Batterien/ Battery Types

Chemie/ Chemistry	Typ/type	Kapazitätsbereich/ Capacity range	Anzahl der Zellen (Zellenspannung)/ No of cells (cell voltage)	Zulässiger min. Ladestrom/ Min. permitted charging current
Lithium Ion	Gewerblich, industriell und medizinisch/ Commercial, industrial and medical	Ca. 0,6-10Ah (laut Batteriehandbuch) app. 0,6-10Ah (refer to battery manual)	1 (3,7V)	750mA (laut Batteriehandbuch) 750mA (refer to battery manual)



Ausgangsspannung/ output voltage

Nennspannung/ nominal voltage	3,7V
Ladespannung/ charge voltage	4,2V $\pm 1\%$
Spannungsbereich/ voltage range	2,5 - 4,2V
Brummspannung bei 25°C Umgebungstemperatur/ Ripple voltage at 25°C ambient temperature	Leerlauf/ no load 50mVpp Hauptladung/ nominal load 100mVpp
Bereitschaftsspannung/ maintenance voltage	4,0V $\pm 2\%$

Ausgangsstrom/ output current

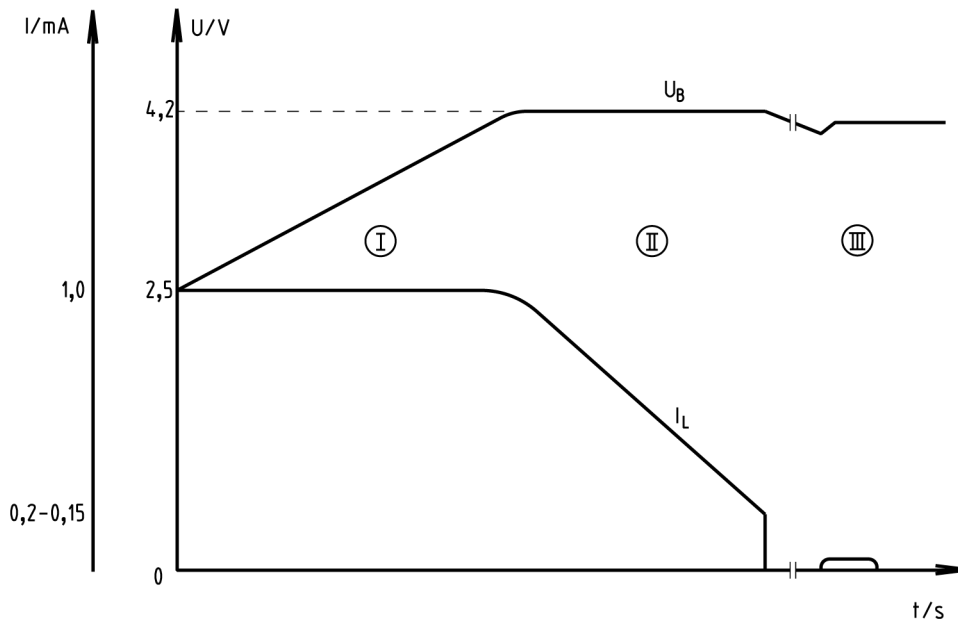
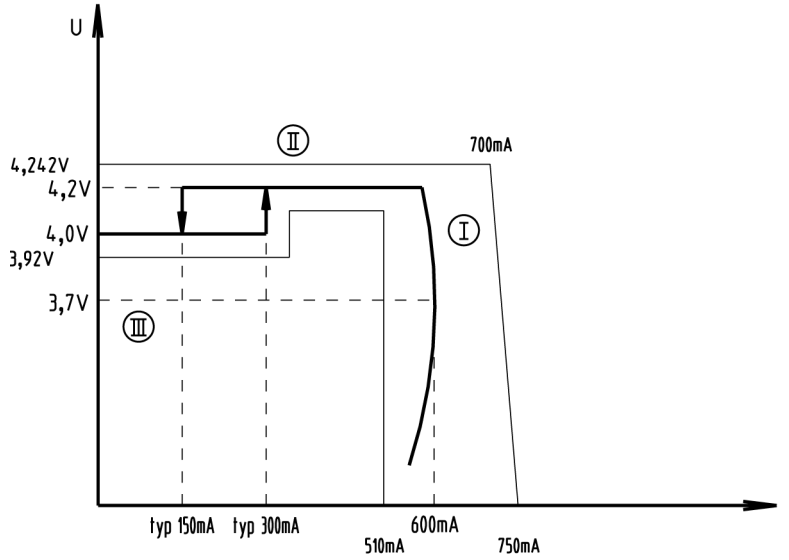
Ladestrom/ charging current	600mA
Stromwelligkeit bei 25°C Umgebungstemperatur/ Current ripple at 25°C ambient temperature	100mA bei/at I_B ca. 600mA

Rückstrom/ reverse current

Eingangsspannung/ Input voltage	$U_{E/in} = 0V$
Rückstrom/ reverse current	$< 200\mu A$ bei $U_B = 4,2V$
Eingangsspannung/ Input voltage	$U_{E/in} = 100-240V$
Rückstrom/ reverse current	$< 100\mu A$ bei $U_B = 4,2V$

6.3.1 Ausgangskennlinie / Output characteristic:

Ladekennlinie: I_{oU} gemessen am Ende der Leitung
 Characteristic curve: I_{oU} measured at the end of the cable



7 Sicherheitsanleitung / Safety details:

Sicherheitsaufbau nach / Safety-standard: IEC60601-1, UL60601-1, IEC60335-2-29
acc. to

Schutzklasse / Protection class : II

Trennung (prim.-sek.) : Galvanisch durch Wandler und Optokoppler

Separation (prim.-sec.) : Galvanic by transformer and opto-coupler

Kriech- und Luftstrecken / Creepage distance and clearance : \geq Kr : 8mm, Lu : 6mm ; Cr : 8mm, Cl : 6mm

Ableitstrom : I Ableit \leq 10 μ A
Gemessen nach EN60601-1 siehe www.friwo.de

Leakage current : I leak \leq 10 μ A
According to EN60601-1 see www.friwo.de

Hochspannungstest / High-voltage test : \geq 4kVac

Anwendungsbereich : Aufladung von Batterien

Range of application : Charging of Batteries

Umgebungstemperatur / Ambient temperature range : 0°C bis / to +40°C

7.1 Bedienungsanleitung/ Manual : Siehe/ See www.friwo.de

8 CE-Konformitätserklärung / Declaration of Conformity

Wir, der Hersteller, erklären hiermit, dass das Produkt: /
We, the manufacturer, hereby confirm, that the product:

Gerätetyp / Type: FW7574S
 Artikel-Nr. / Part-No.: 1891159
 Zeichnungs-Nr. / Drawing-No.: 15.2855.500-00

weitere Merkmale /
additional information:

mit der beiliegenden Beschreibung die Anforderungen der Niederspannungsrichtlinie 2014/35/EU, der EMV-Richtlinie 2014/30/EU und Öko-Design Richtlinie 2009/125/EG erfüllt.

Hiermit bestätigen wir, dass unsere Produkte, unabhängig von der Produktionsstätte, RoHS- konform produziert werden und die Anforderungen der EU Richtlinie 2011/65/EU erfüllen.

with the enclosed description fulfils the requirements of the Low Voltage Directive 2014/35/EU, the regulations of the EMC Directive 2014/30/EU and the eco design Directive 2009/125/EC.

Hereby, we certify that our products, regardless of the production location, RoHS compliant and fulfill the directive 2011/65/EU.

Das Gerät entspricht der / *The unit corresponds to:*

a) Niederspannungsrichtlinie / <i>Low Voltage Directive</i>	b) EMV-Richtlinie / <i>EMC Directive</i>	c) Öko Design / <i>ECO Design</i>
<input type="checkbox"/> EN 60335-2-29 11/2010	<input type="checkbox"/> EN 55014-1 05/2012	<input type="checkbox"/> Not applicable
<input type="checkbox"/> EN60335-1 10/2012	<input type="checkbox"/> EN 55014-2 01/2016	

Ausstelldatum / *Date of issue:* 19.09.2016



A. Wegener

Firmenstempel / Company stamp

Armin Wegener
 Vice President Research & Development

9 Links & Miscellaneous

Funktionsbeschreibung/ Functional

Dieses Gerät lädt eine Li-Ionen Zelle mit einem Ladestrom von 600mA auf eine Spannung von 4,2V±1% auf. Die Ladung erfolgt nach dem IU0U Modell. Das bedeutet, nach Anschluss einer leeren Zelle (Zellenspannung zwischen 2,5V-3,9V) an das Gerät, wird die Zelle mit einem konstanten Strom von 600mA solange geladen, bis die Zellenspannung auf ca. 4,15V steigt. Danach nimmt die Stromaufnahme der Zelle ständig ab und die Zellenspannung steigt auf 4,2V. Bei einem Ladestrom von ca. 150mA schaltet das Gerät die Ladespannung auf 4,0V herunter und beendet so den Ladevorgang, es fließt nun kein Ladestrom in die Zelle. Das Gerät verfügt über einen Schutzmechanismus der im Falle eines Defektes die Ladespannung auf 4,4V begrenzt und dann das Gerät abschaltet. Das Gerät kann dann nur durch einen Netzreset (Gerät von Netztrennen und kurze Zeit warten) wieder in Funktion gesetzt werden. Bei Verpolarung trennt ein PTC das Ladegerät von der Batterie.

This charger charges single cell Li-Ion batteries with a charging current of 600mA up to a battery voltage of 4,2V±1%.
 The charge procedure occurs using the CC V 0 V method.
 That means, after connection an empty cell (cell voltage between 2,5V - 3,9V), the charger charges the cell with a constant current from 600mA until the cell voltage rises up to approx. 4,15V. Afterwards the current consumption of the cell decreases constantly and the cell voltage rises to 4,2V.
 At a charging current of ca.150mA the charger shifts the charging voltage down to 4,0V and so terminates the charging procedure and ceases the charging current flow into the cell.
 The charger has a safety circuit in case of a defect the charging voltage will be limited at 4,4V and then switches the charger off. The charger can only be activated again by a main power reset (remove the plug from the power socket and wait a short time before reinserting the plug into the power socket).
 Protected against reversed polarity via internally polymer-based PTC.

LED Anzeige/ LED indication:

Bereitschaft (ohne Batterie)/ Stand by mode (without battery)	LED leuchtet grün/ LED green
Batterie laden IL >300mA und UB >2,5V/ Charge mode IL >300mA and UB >2,5V	LED leuchtet gelb/ LED yellow
Batterie voll (Erhaltung) IL <150mA und UB >4,0V/ Charge complete (maintenance) IL <150mA and UB >4,0V	LED leuchtet schwach grün/ LED dimmed green
Batterie tiefentladen oder Kurzschluss/ Battery deep discharged or short cut	LED leuchtet nicht/ LED off
Batteriespannung >4,4V/ Battery voltage >4,4V	LED leuchtet nicht/ LED off
Verpohlung/ Reversed polarity	LED leuchtet nicht/ LED off

Die Übergangsphase von laden nach voll wird durch kurzzeitiges Flackern der LED angezeigt./ The transition period between charge and complete (maintenance) is indicated via a brief flashing of the green LED