

Firma / Company :

Distribution

Gerätetyp / Type :

FW7801/04

Artikelnr. / Part-No. :

1891505

Zeichnungsnr. / Drawing-No. :

15.3074.500-00

Datum / Date :

04.03.2009

Sachbearbeiter Verkauf / Contact Sales :

Werk

Sachbearbeiter Mechanik / Contact Mech. Eng. :

FEWHJG

Sachbearbeiter Elektronik / Contact Elec. Eng. :

KSTWN

Freigabe App. / Approved App.

PRFFR

Freigabe / Approved

KSTWEG

Wir bitten Sie, ein Exemplar mit Freigabevermerk an uns zurückzusenden. Sollten Sie dieser Spezifikation nicht unverzüglich widersprechen, gilt die Zustimmung und Fertigungsfreigabe auf Grundlage dieser Spezifikation als erteilt.

We may ask you to return one signed copy of this specification for our records as having your approval.

Unless you do not enter your objection to the latest specification issue without delay, your acceptance and release for production on the basis of this specification is deemed to be given.

Kundenfreigabe / Customer Release:

Datum / Date:

Unterschrift / Signature:

Index / Rev.	Datum / Date	Name	Einzelheit / Detail
Ⓐ	2010/08/27	Thuer	Changed Point 9
Ⓑ	2010/08/30	Thuer	Updated Point 9
Ⓒ	2013/06/19	Schmidt	Bottom inscription changed to 15.3074.501-05, see point 2.1.1. Pr...
Ⓓ	2013/10/23	Kuhn	Drawing for housing changed, see point 1.
Ⓔ	2016/04/28	Paul	Declaration of conformity updated, see point 8.

Geschäftssitz / Headquarter

FRIWO Gerätebau GmbH
 Von-Liebig-Straße 11
 D-48346 Ostbevern
 Tel +49 2532/ 81-0
 Fax +49 2532/ 81-112
 www.friwo.de
 WEEE-Reg.-Nr. DE 70846847

Geschäftsführung / Management Board

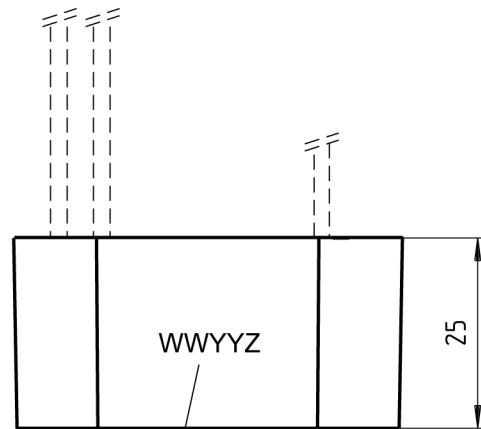
Martin Schimmelpfennig
 Lothar Schwemm
 St.-Nr. 346/5840/0923
 Finanzamt Warendorf
 USt.-Ident.-Nr. DE811114890
 Amtsgericht Münster
 HRB 9325

Bankverbindung / Bank Details

Sparkasse Münsterland-Ost
 BLZ 400 501 50 (EUR) Kto. 5 000 526
 IBAN DE42 4005 0150 0005 0005 26
 BLZ 400 501 50 (USD) Kto. 86 0000 23
 SWIFT WELADED1MST
Commerzbank AG, Frankfurt a. M.
 BLZ 500 400 00 Kto. 5 811 419
 IBAN DE05 5004 0000 0581 1419 00

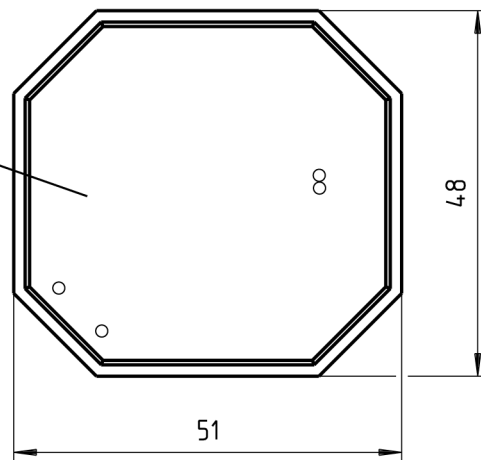
1 Gehäuse / Housing:

Gehäusetyp / housing-typ: UP-25
 Material: PC / ABS V0 125°C
 Farbe Boden/ bottom colour: schwarz / black
 Farbe Deckel/ cover colour: schwarz / black



Datumscode/ date-code "WWYYZ"
 W=Woche/ week Y=Jahr/ year Z=Fertigungsstätte/ Factory code
 Note: with out/ ohne mark = FRIWO Gerätebau GmbH Germany

Gehäuse ausgegossen/
 Housing compound filled



2 Gehäuseaufschriften / Housing labelling:

2.1 Bodenbeschriftung / Bottom labelling

Druckfarbe / printing colour: weiß / white

2.1.1

15.3074.501-05



Approbation symbols after release

3 Leitungen / Leads:

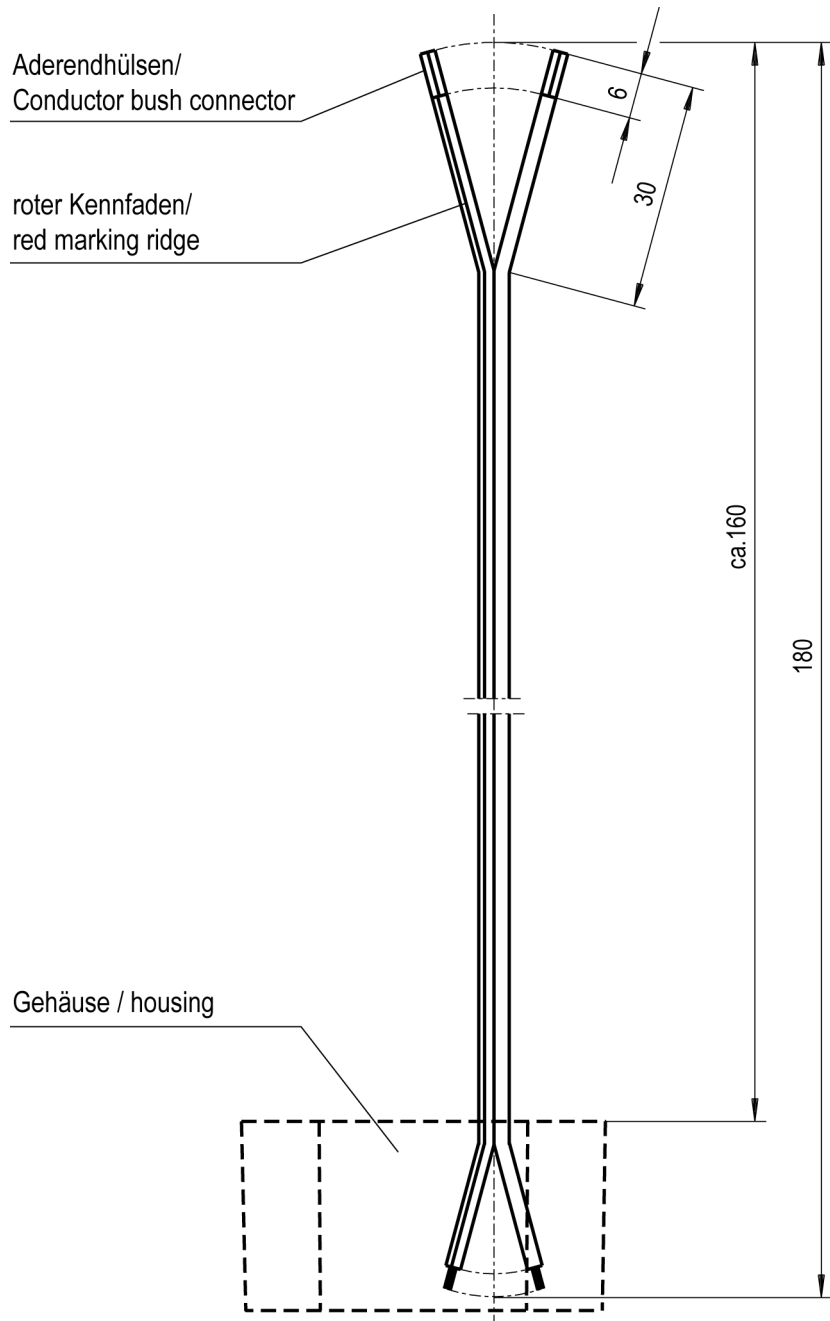
3.1 Ausgangsleitung / output lead: 15.3022.503-00

Länge / length: 180 mm

Querschnitt / cross section: 2X0,5mm²

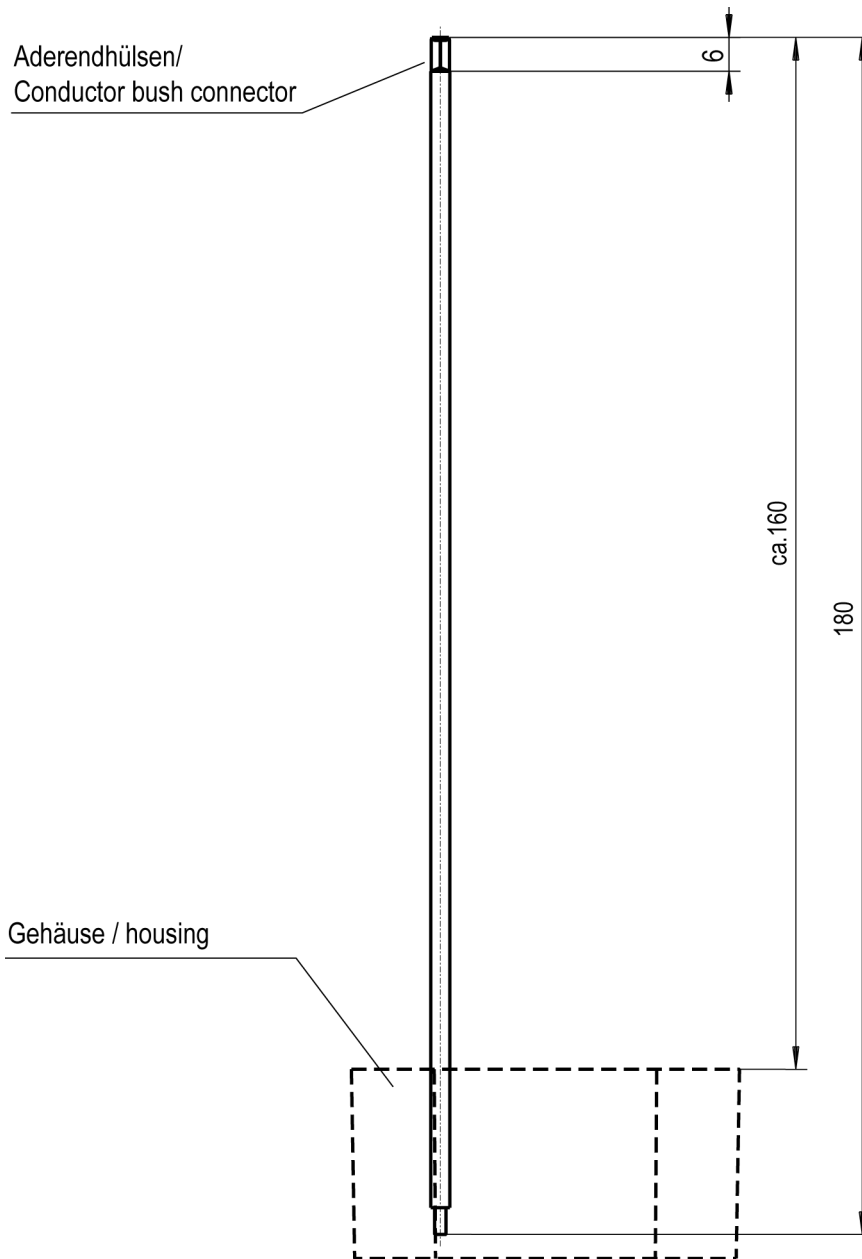
Farbe / colour: schwarz / black

Polarität / polarity: roter Kennfaden + / red marking stripe +



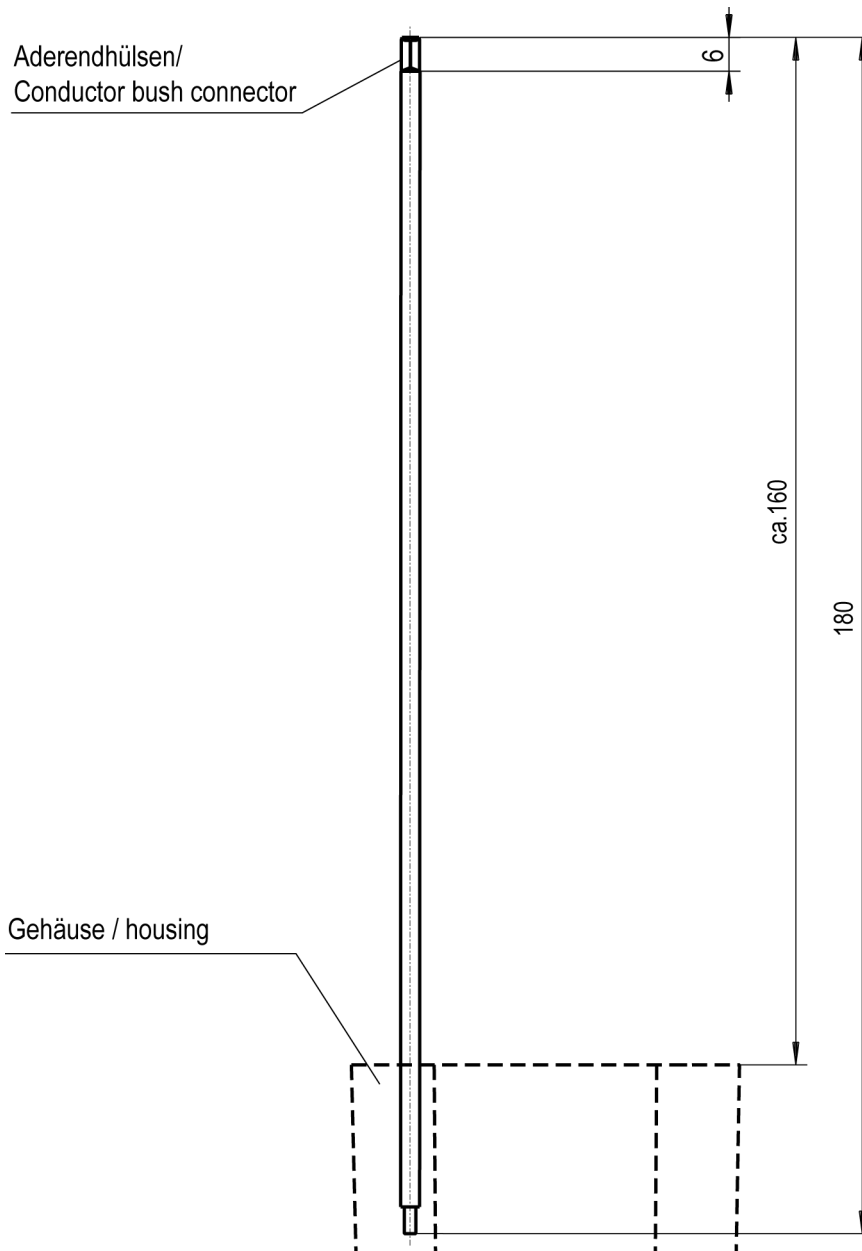
3.2 Eingangsleitung / input lead: 15.3022.007-01
 Querschnitt / cross section: 0,75mm²
 Länge / length: 180mm
 Farbe / colour: blau / blue

Anschluss an PCB/ connection on PCB: LTG10



3.3 Eingangsleitung / input lead: 15.3022.007-02
 Querschnitt / cross section: 0,75mm²
 Länge / length: 180mm
 Farbe / colour: braun / brown

Anschluss an PCB/ connection on PCB: LTG11



4 Verpackung / packaging:

4.1 Einzelverpackung / individual packaging: 15.2904.556-01

mit Beschriftung * / with printing *

* "AC/DC ADAPTER
Part.-No.: 1891505
Input : 100-240V AC
Output : 4V DC/ 1,3A"

4.1.1 Aussenabmessungen / Outer dimensions: 68mm x 56mm x 40mm

4.2 Sammelverpackung / bulk packaging: 28 er UMKARTON / Carton 28

4.2.1 Aussenabmessungen / Outer dimensions: 433mm x 338mm x 196mm

4.3 Anzahl der Geräte pro Umkarton / amount of units per master carton: 144

4.4 Gewicht pro Stück / weight per unit: 94 g

4.5 Lagertemperatur / storage temperature: -20°C - +70°C / 10 to 95 rel. hum.

5 Allgemeine Prüfbedingungen / General test conditions:

5.1 In einem Bereich der Umgebungstemperatur von 0°C bis +40°C bei 90% relativer Luftfeuchte, keine Betauung, muss die einwandfreie Funktion des Gerätes gewährleistet sein.

Within an ambient temperature range from 0°C to +40°C at 90% relative humidity, no condensation, the faultless function of the unit must be guaranteed.

6 Elektrische Prüfbedingungen / electrical tests:

6.1 Alle nachstehend aufgeführten Werte werden bei +20°C Raumtemperatur und nach 15 Minuten Einschaltdauer gemessen.

All values listed below are measured at an ambient temperature of +20°C and after 15 minutes of operation.

6.2 Eingangsdaten / Input data:

6.2.1	Nenneingangsspannung	: 100-240V AC ± 10%
	Nominal input voltage	: 100-240V AC ± 10%

6.2.2	Nenneingangsfrequenz	: 50-60Hz
	Nominal input frequency	: 50-60Hz

	Nenneingangsstrom	: 130mArms
	Nominal input current	: 130mArms

6.2.3	Leerlaufleistungsaufnahme bei U_E	: 230V AC : ≤ 0,3W
	Stand-by power consumption at U_{In}	: 230V AC : ≤ 0,3W

	Wirkungsgrad	: ≥ 68,5%
	energy efficiency	: ≥ 68,5%

	Wirkungsgradstufe	: V
	efficiency level	: V

6.3 Ausgangsdaten / Output data

Messaufbau siehe / Measuring setup see <http://www.friwo.de>

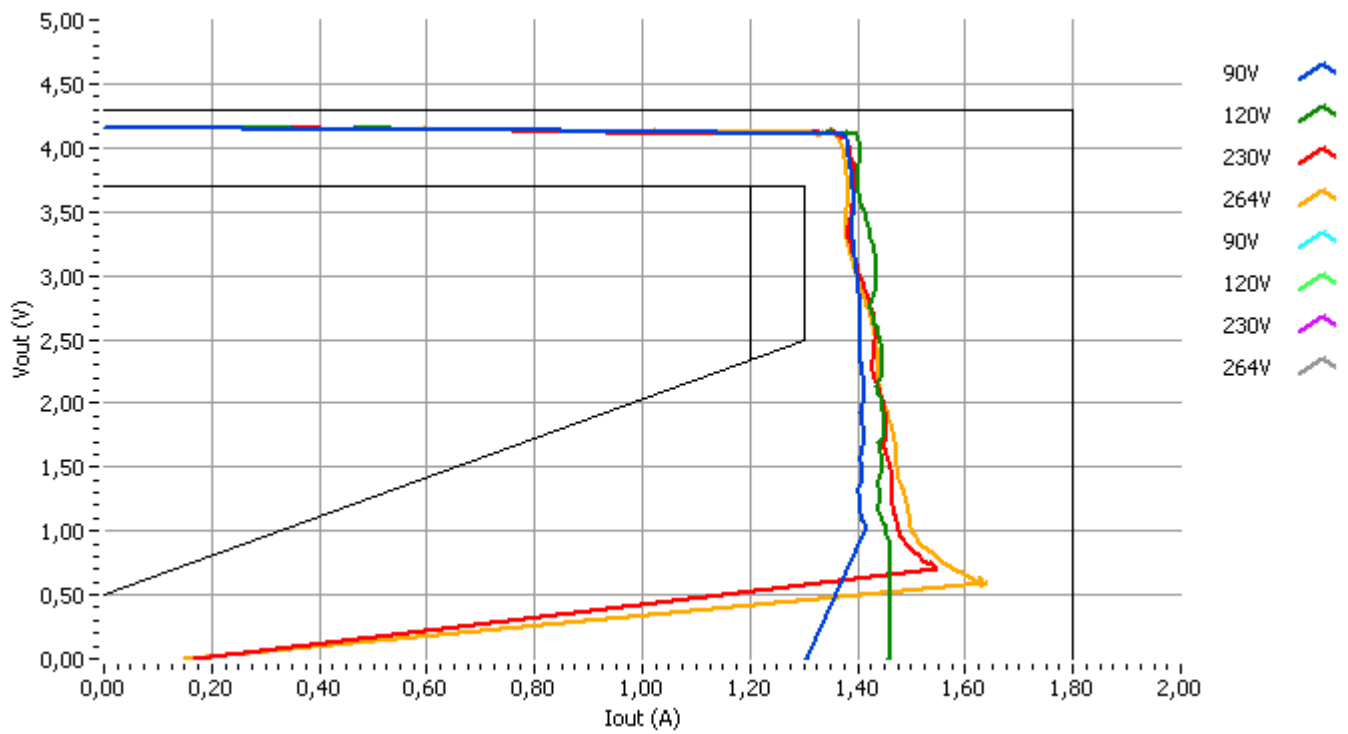
6.3.1 Ausgangsspannung: $U_A : 4V DC +7,5\% / -7,5\%$ $U_{Br} : \leq 300mV_{ss}$

Nominal output voltage: $U_{out} : 4V DC +7,5\% / -7,5\%$ $U_{Br} : \leq 300mV_{pp}$

6.3.2 Nennausgangsstrom : $I_A : 1300mA$

Nominal output current : $I_{out} : 1300mA$

6.3.3 Ausgangskennlinie / Output characteristic:



7 **Sicherheitsanleitung / Safety details:**

Sicherheitsaufbau nach / Safety-standard: EN60335-1 / EN61558-1 / UL1310
 acc. to

Schutzklasse / Protection class : II

Trennung (prim.-sek.) : Galvanisch durch Wandler

Separation (prim.-sec.) : Galvanic by transformer

Kriech- und Luftstrecken / Creepage
 distance and clearance : \geq Kr : 3mm, Lu : -mm ; Cr : 3mm, Cl : -mm

Ableitstrom : I Ableit \leq 10 μ A
 Gemessen nach EN60950-1 siehe www.friwo.de

Leakage current : I leak \leq 10 μ A
 According to EN60950-1 see www.friwo.de

Hochspannungstest / High-voltage test : \geq 4,2kVac

Anwendungsbereich : Einrichtungen der Informationstechnik, einschließlich elektrische
 Büromaschinen, Haushaltsgeräte

Range of application : Information Technology Equipment including electrical office
 equipment, household application

Umgebungstemperatur / Ambient
 temperature range : 0°C bis / to +40°C

Arbeitstemperatur/ working
 temperature range : 0°C bis/ to +70°C

8 CE-Konformitätserklärung / Declaration of Conformity

Wir, der Hersteller, erklären hiermit, dass das Produkt: /
We, the manufacturer, hereby confirm, that the product:

Gerätetyp / Type:	FW7801/04
Artikel-Nr. / Part-No.:	1891505
Zeichnungs-Nr. / Drawing-No.:	15.3074.500-00

weitere Merkmale /
additional information:

mit der beiliegenden Beschreibung die Anforderungen der Niederspannungsrichtlinie 2006/95/EG (gültig bis 19. April 2016) der Niederspannungsrichtlinie 2014/35/EU (gültig ab 20. April 2016), der EMV-Richtlinie 2014/30/EG und Öko-Design Richtlinie 2009/125/EG erfüllt.

Hiermit bestätigen wir, dass unsere Produkte, unabhängig von der Produktionsstätte, RoHS- konform produziert werden und die Anforderungen der EU Richtlinie 2011/65/EU (Neufassung der Richtlinie 2002/95/EU) erfüllen.

with the enclosed description fulfils the requirements of the Low Voltage Directive 2006/95/EC (valid to 19. April 2016) the Low Voltage Directive 2014/35/EU (valid from 20. April 2016), the regulations of the EMC Directive 2014/30/EC and the eco design Directive 2009/125/EC.

Hereby, we certify that our products, regardless of the production location, RoHS compliant and fulfill the directive 2011/65/EC (revised version: directive 2002/95/EC).

Das Gerät entspricht der / *The unit corresponds to:*

a) Niederspannungsrichtlinie / <i>Low Voltage Directive</i>	b) EMV-Richtlinie / <i>EMC Directive</i>	c) Öko Design / <i>ECO Design</i>
<input type="checkbox"/> EN 60335-1 11/2010	<input type="checkbox"/> EN 55014-2 08/2002	<input type="checkbox"/> Step 2
<input type="checkbox"/> EN 61558-1 07/2006	<input type="checkbox"/> EN 61000-6-3 09/2007	
	<input type="checkbox"/> EN 55022 12/2011	
	<input type="checkbox"/> EN 61000-6-2 03/2006	
	<input type="checkbox"/> EN 55014-1 06/2007	
	<input type="checkbox"/> EN 55011 11/2007	

Ausstelldatum / *Date of issue:* 28.04.2016




Firmenstempel / Company stamp

Armin Wegener
 Vice President Research & Development