

Firma / Company :

Distribution

Gerätetyp / Type : FW7801/24
 Artikelnr. / Part-No. : 1891511
 Zeichnungsnr. / Drawing-No. : 15.3080.500-00
 Datum / Date : 09.04.2009

Sachbearbeiter Verkauf / Contact Sales : Sudhoff
 Sachbearbeiter Mechanik / Contact Mech. Eng. : KSTSI
 Sachbearbeiter Elektronik / Contact Elec. Eng. : KSTWN
 Freigabe App. / Approved App. : PRFFR
 Freigabe / Approved : KSTWEG

Wir bitten Sie, ein Exemplar mit Freigabevermerk an uns zurückzusenden. Sollten Sie dieser Spezifikation nicht unverzüglich widersprechen, gilt die Zustimmung und Fertigungsfreigabe auf Grundlage dieser Spezifikation als erteilt.

We may ask you to return one signed copy of this specification for our records as having your approval. Unless you do not enter your objection to the latest specification issue without delay, your acceptance and release for production on the basis of this specification is deemed to be given.

Kundenfreigabe / Customer Release:

Datum / Date:

Unterschrift / Signature:

Index / Rev.	Datum / Date	Name	Einzelheit / Detail
Ⓟ	2010/07/28	Kuhn	Bottom inscription changed to 15.3080.501-03, see point 2.1.1. Bul...
Ⓢ	2010/08/27	Thuer	Added Point 7 working temperature ranged, changed Point 9
Ⓣ	2010/08/30	Thuer	Updated Point 9
Ⓤ	2013/06/20	Schmidt	Bottom inscription changed to 15.3080.501-04, see point 2.1.1. Pr...
Ⓡ	2013/10/23	Kuhn	Drawing for housing changed, see point 1.

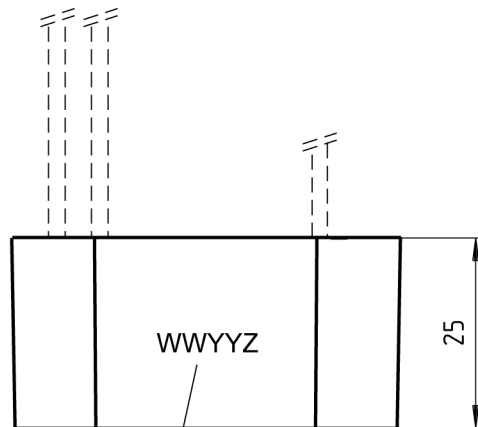
Geschäftssitz / Headquarter
 FRIWO Gerätebau GmbH
 Von-Liebig-Straße 11
 D-48346 Ostbevern
 Tel +49 2532/ 81-0
 Fax +49 2532/ 81-112
 www.friwo.de
 WEEE-Reg.-Nr. DE 70846847

Geschäftsführung / Management Board
 Felix Zimmermann
 Peter Vogt
 Lothar Schwemm
 St.-Nr. 346/5840/0923
 Finanzamt Warendorf
 USt.-Ident.-Nr. DE811114890
 Amtsgericht Münster
 HRB 9325

Bankverbindung / Bank Details
Sparkasse Münsterland-Ost
 BLZ 400 501 50 (EUR) Kto. 5 000 526
 IBAN DE42 4005 0150 0005 0005 26
 BLZ 400 501 50 (USD) Kto. 86 0000 23
 SWIFT WELADED1MST
Commerzbank AG, Frankfurt a. M.
 BLZ 500 400 00 Kto. 5 811 419
 IBAN DE05 5004 0000 0581 1419 00

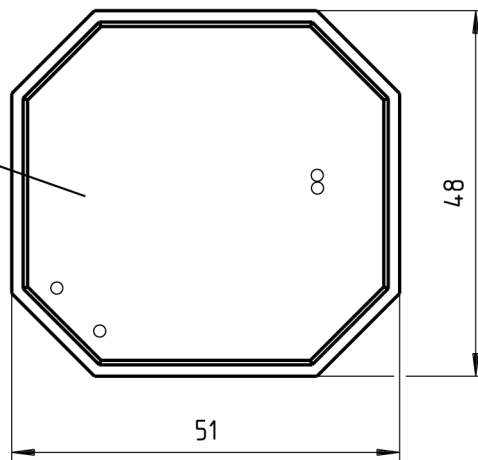
1 Gehäuse / Housing:

Gehäusetyp / housing-typ: UP-25
 Material: PC / ABS V0 125°C
 Farbe Boden/ bottom colour: schwarz / black
 Farbe Deckel/ cover colour: schwarz / black



Datumscode/ date-code "WWYYZ"
 W=Woche/ week Y=Jahr/ year Z=Fertigungsstätte/ Factory code
 Note: with out/ ohne mark = FRIWO Gerätebau GmbH Germany

Gehäuse ausgegossen/
 Housing compound filled



Ⓣ

2 Gehäuseaufschriften / Housing labelling:

2.1 Bodenbeschriftung / Bottom labelling

Druckfarbe / printing colour: weiß / white

2.1.1

15.3080.501-04



3 Leitungen / Leads:

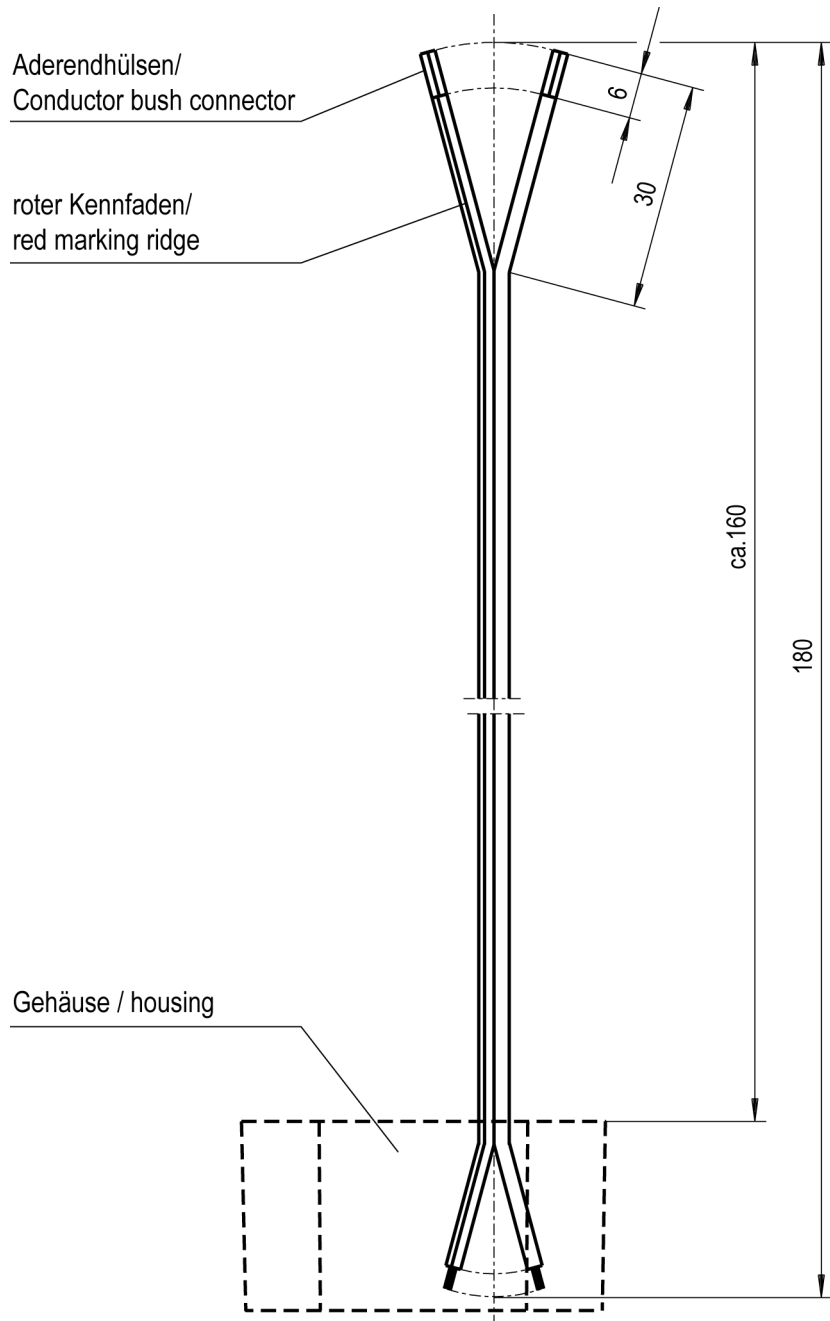
3.1 Ausgangsleitung / output lead: 15.3022.503-00

Länge / length: 180 mm

Querschnitt / cross section: 2X0,5mm²

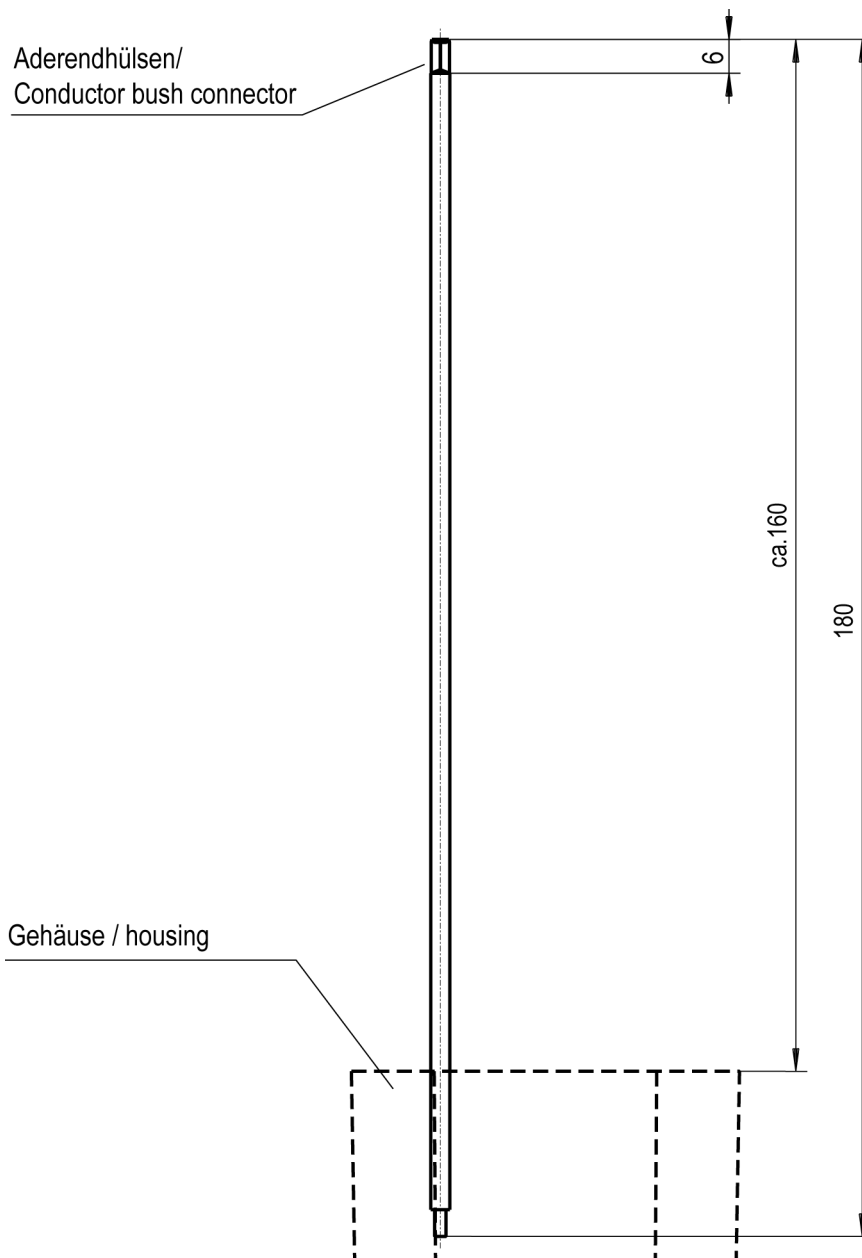
Farbe / colour: schwarz / black

Polarität / polarity: roter Kennfaden + / red marking stripe +



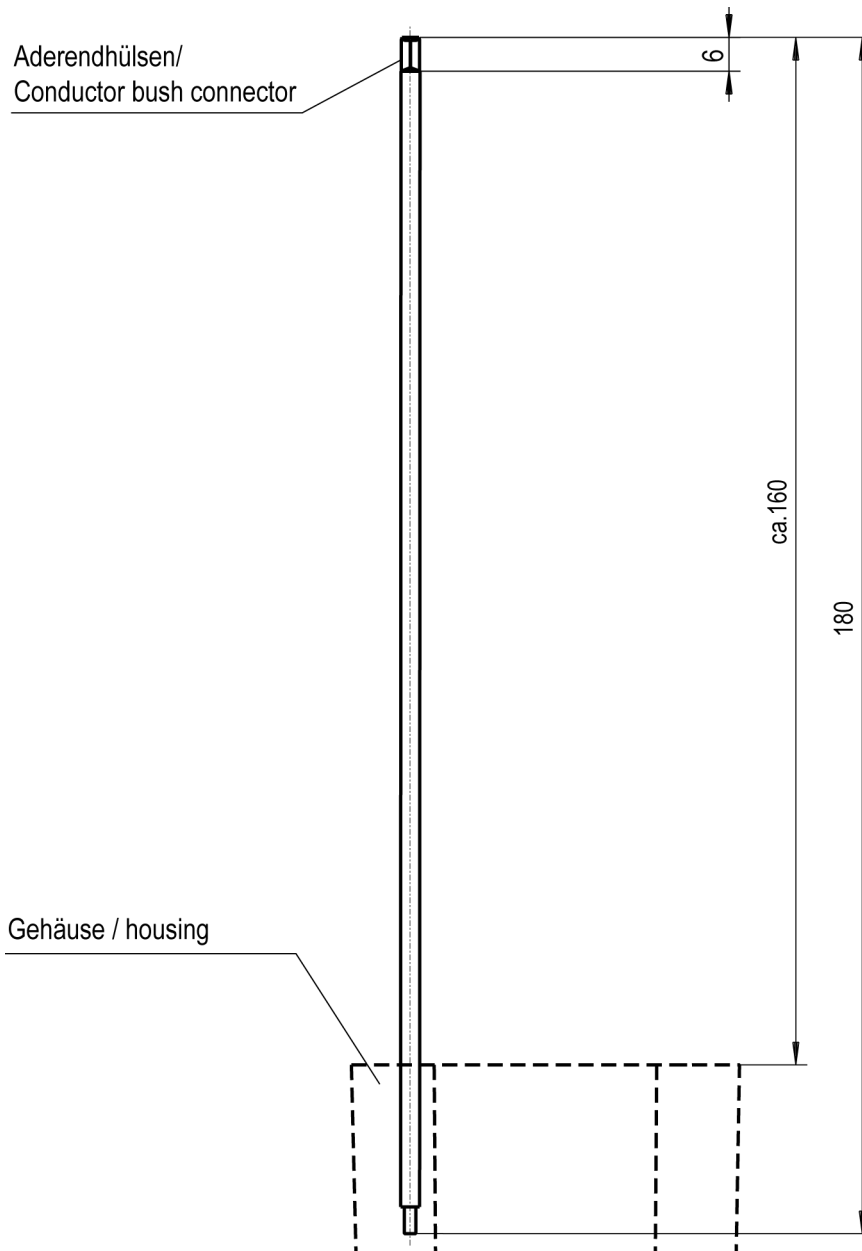
3.2 Eingangsleitung / input lead: 15.3022.007-01
 Querschnitt / cross section: 0,75mm²
 Länge / length: 180mm
 Farbe / colour: blau / blue

Anschluss an PCB/ connection on PCB: LTG10



3.3 Eingangsleitung / input lead: 15.3022.007-02
 Querschnitt / cross section: 0,75mm²
 Länge / length: 180mm
 Farbe / colour: braun / brown

Anschluss an PCB/ connection on PCB: LTG11



4 Verpackung / packaging:

4.1 Einzelverpackung / individual packaging: 15.2904.556-01

mit Beschriftung * / with printing *

* "AC/DC ADAPTER
Part.-No.: 1891511
Input : 100-240V AC
Output : 24V DC/ 250mA"

4.1.1 Aussenabmessungen / Outer dimensions: 68mm x 56mm x 40mm

4.2 Sammelverpackung / bulk packaging: 28 er UMKARTON / Carton 28

4.2.1 Aussenabmessungen / Outer dimensions: 433mm x 338mm x 196mm

4.3 Anzahl der Geräte pro Umkarton / amount of units per master carton: 144

4.4 Gewicht pro Stück / weight per unit: 95 g

4.5 Lagertemperatur / storage temperature: -20°C - +70°C / 10 to 95 rel. hum.

5 Allgemeine Prüfbedingungen / General test conditions:

- 5.1** In einem Bereich der Umgebungstemperatur von 0°C bis +40°C bei 90% relativer Luftfeuchte, keine Betauung, muss die einwandfreie Funktion des Gerätes gewährleistet sein.

Within an ambient temperature range from 0°C to +40°C at 90% relative humidity, no condensation, the faultless function of the unit must be guaranteed.

6 Elektrische Prüfbedingungen / electrical tests:

6.1 Alle nachstehend aufgeführten Werte werden bei +20°C Raumtemperatur und nach 15 Minuten Einschaltdauer gemessen.

All values listed below are measured at an ambient temperature of +20°C and after 15 minutes of operation.

6.2 Eingangsdaten / Input data:

6.2.1 Nenneingangsspannung	: 100-240V AC ± 10%
Nominal input voltage	: 100-240V AC ± 10%

6.2.2 Nenneingangsfrequenz	: 50-60Hz
Nominal input frequency	: 50-60Hz

Nenneingangsstrom	: 130mArms
Nominal input current	: 130mArms

6.2.3 Leerlaufleistungsaufnahme bei U_E	: 230V AC : ≤ 0,3W
Stand-by power consumption at U_{In}	: 230V AC : ≤ 0,3W

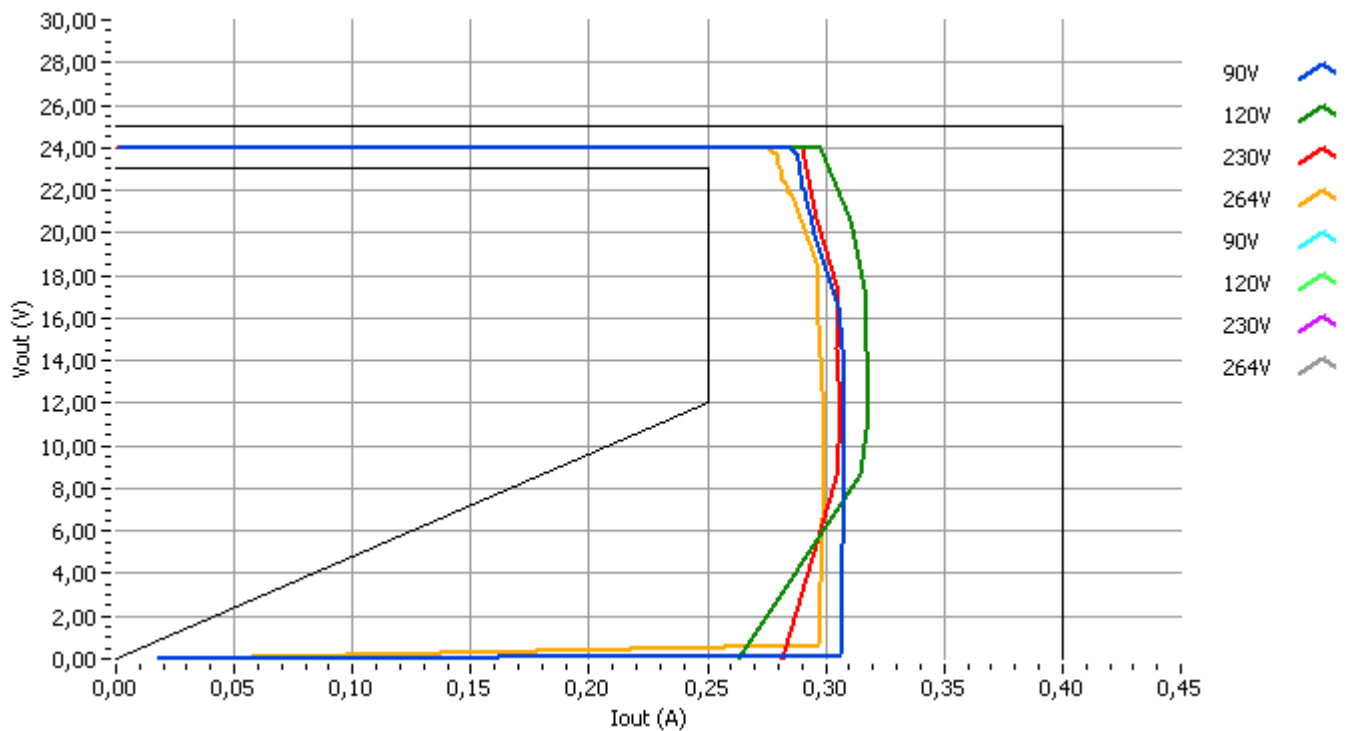
Wirkungsgrad	: ≥ 73,5%
energy efficiency	: ≥ 73,5%

Wirkungsgradstufe	: V
efficiency level	: V

6.3 Ausgangsdaten / Output data

Messaufbau siehe / Measuring setup see <http://www.friwo.de>

- 6.3.1 Ausgangsspannung: $U_A : 24V\ DC\ +5\% / -5\%$ $U_{Br} : \leq 300mV_{ss}$
 Nominal output voltage: $U_{out} : 24V\ DC\ +5\% / -5\%$ $U_{Br} : \leq 300mV_{pp}$
- 6.3.2 Nennausgangsstrom : $I_A : 250mA$
 Nominal output current : $I_{out} : 250mA$
- 6.3.3 Ausgangskennlinie / Output characteristic:



7 Sicherheitsanleitung / Safety details:

Sicherheitsaufbau nach / Safety-standard: EN60335-1 / EN61558-1 / UL1310
 acc. to

Schutzklasse / Protection class : II

Trennung (prim.-sek.) : Galvanisch durch Wandler

Separation (prim.-sec.) : Galvanic by transformer

Kriech- und Luftstrecken / Creepage distance and clearance : \geq Kr : 3mm, Lu : -mm ; Cr : 3mm, Cl : -mm

Ableitstrom : I Ableit \leq 10 μ A
 Gemessen nach EN60950-1 siehe www.friwo.de

Leakage current : I leak \leq 10 μ A
 According to EN60950-1 see www.friwo.de

Hochspannungstest / High-voltage test : \geq 4,2kVac

Anwendungsbereich : Einrichtungen der Informationstechnik, einschließlich elektrische Büromaschinen, Haushaltsgeräte

Range of application : Information Technology Equipment including electrical office equipment, household application

Umgebungstemperatur / Ambient temperature range : 0°C bis / to +40°C

Arbeitstemperatur/ working temperature range : 0°C bis/ to +70°C

7.1 Bedienungsanleitung/ Manual : Siehe/ See www.friwo.de

8 CE-Konformitätserklärung / Declaration of Conformity

Wir, der Hersteller, erklären hiermit, dass das Produkt: /
We, the manufacturer, hereby confirm, that the product:

Gerätetyp / *Type:* FW7801/24
 Artikel-Nr. / *Part-No.:* 1891511
 Zeichnungs-Nr. / *Drawing-No.:* 15.3080.500-00

weitere Merkmale /
additional information:

mit der beiliegenden Beschreibung die Anforderungen der Niederspannungsrichtlinie 2006/95/EG, der EMV-Richtlinie 2004/108/EG und Öko-Design Richtlinie 2009/125/EG erfüllt.

Hiermit bestätigen und garantieren wir, dass unsere Produkte, unabhängig von der Produktionsstätte, RoHS-konform produziert werden und die Anforderungen der EU Richtlinie 2002/95/EC (Neufassung der Richtlinie 2011/65/EU) erfüllen.

with the enclosed description fulfils the requirements of the Low Voltage Directive 2006/95/EC, the regulations of the EMC Directive 2004/108/EC and the eco design Directive 2009/125/EC.

Hereby, we certify and guarantee that our products, regardless of the production location, RoHS compliant and fulfill the directive 2002/95/EC (revised version: directive 2011/65/EU).

Das Gerät entspricht der / *The unit corresponds to:*

- | a) Niederspannungsrichtlinie /
<i>Low Voltage Directive</i> | b) EMV-Richtlinie /
<i>EMC Directive</i> | c) Öko Design /
<i>ECO Design</i> |
|--|--|--------------------------------------|
| <input type="checkbox"/> EN 60335-1 11/2010 | <input type="checkbox"/> EN 55014-2 08/2002 | <input type="checkbox"/> Step 2 |
| <input type="checkbox"/> EN 61558-1 07/2006 | <input type="checkbox"/> EN 61000-6-3 09/2007 | |
| | <input type="checkbox"/> EN 55022 12/2011 | |
| | <input type="checkbox"/> EN 61000-6-2 03/2006 | |
| | <input type="checkbox"/> EN 55014-1 06/2007 | |
| | <input type="checkbox"/> EN 55011 11/2007 | |

Quality Manager

i. V. Michael Meibeck

Ausstelldatum / *Date of issue:* 21.06.2013



Firmenstempel / Company stamp

Manager Product Design FPS

i. V. Armin Wegener