

Firma / Company :

Distribution

Gerätetyp / Type :

FW7803/24

Artikelnr. / Part-No. :

1891685

Zeichnungsnr. / Drawing-No. :

15.3221.500-00

Datum / Date :

19.02.2010

Sachbearbeiter Verkauf / Contact Sales :

Werk

Sachbearbeiter Mechanik / Contact Mech. Eng. :

KSTSI

Sachbearbeiter Elektronik / Contact Elec. Eng. :

KSTPE

Freigabe App. / Approved App.

PRFFR

Freigabe / Approved

KSTWEG

Wir bitten Sie, ein Exemplar mit Freigabevermerk an uns zurückzusenden. Sollten Sie dieser Spezifikation nicht unverzüglich widersprechen, gilt die Zustimmung und Fertigungsfreigabe auf Grundlage dieser Spezifikation als erteilt.

We may ask you to return one signed copy of this specification for our records as having your approval.

Unless you do not enter your objection to the latest specification issue without delay, your acceptance and release for production on the basis of this specification is deemed to be given.

Kundenfreigabe / Customer Release:

Datum / Date:

Unterschrift / Signature:

Index / Rev.	Datum / Date	Name	Einzelheit / Detail
Ⓐ	2010/07/28	Kuhn	Bottom inscription changed to 15.3221.501-03,see point 2.1.1. Bul...
Ⓑ	2013/06/07	Kuhn	Bottom inscription changed to 15.3221.501-04,see point 2.1.1. Dec...
Ⓒ	2013/10/23	Kuhn	Drawing for housing changed, see point 1.

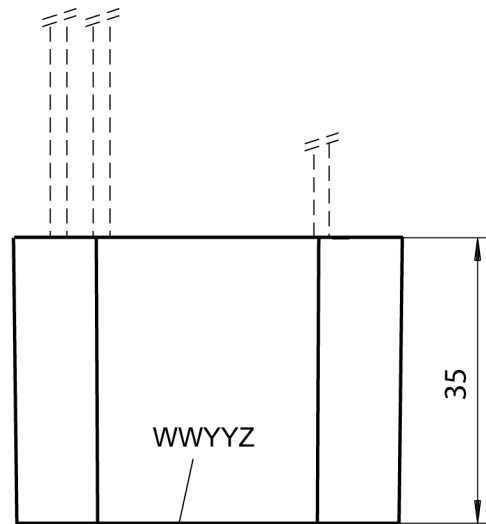
Geschäftssitz / Headquarter
 FRIWO Gerätebau GmbH
 Von-Liebig-Straße 11
 D-48346 Ostbevern
 Tel +49 2532/ 81-0
 Fax +49 2532/ 81-112
 www.friwo.de
 WEEE-Reg.-Nr. DE 70846847

Geschäftsführung / Management Board
 Felix Zimmermann
 Peter Vogt
 Lothar Schwemm
 St.-Nr. 346/5840/0923
 Finanzamt Warendorf
 USt.-Ident.-Nr. DE811114890
 Amtsgericht Münster
 HRB 9325

Bankverbindung / Bank Details
 Sparkasse Münsterland-Ost
 BLZ 400 501 50 (EUR) Kto. 5 000 526
 IBAN DE42 4005 0150 0005 0005 26
 BLZ 400 501 50 (USD) Kto. 86 0000 23
 SWIFT WELADED1MST
 Commerzbank AG, Frankfurt a. M.
 BLZ 500 400 00 Kto. 5 811 419
 IBAN DE05 5004 0000 0581 1419 00

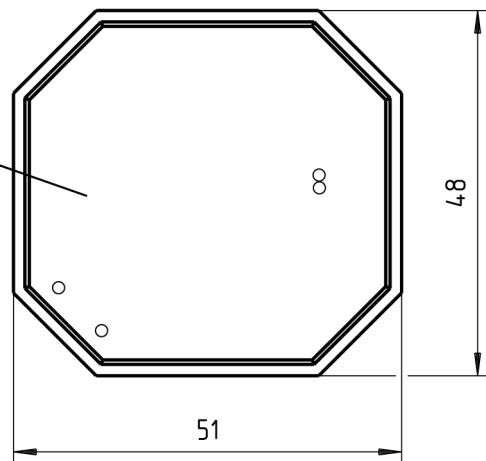
1 Gehäuse / Housing:

Gehäusotyp / housing-typ: UP-35
 Material: PC / ABS V0 125°C
 Farbe Boden/ bottom colour: schwarz / black
 Farbe Deckel/ cover colour: schwarz / black



Datumscode/ date-code "WWYYZ"
 W=Woche/ week Y=Jahr/ year Z=Fertigungsstätte/ Factory code
 Note: with out/ ohne mark = FRIWO Gerätebau GmbH Germany

Gehäuse ausgegossen/
 Housing compound filled



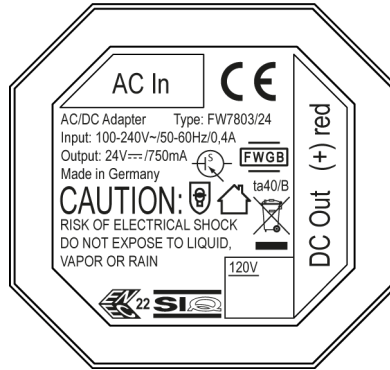
2 Gehäuseaufschriften / Housing labelling:

2.1 Bodenbeschriftung / Bottom labelling

Druckfarbe / printing colour: weiß / white

2.1.1

15.3221.501-04



3 Leitungen / Leads:

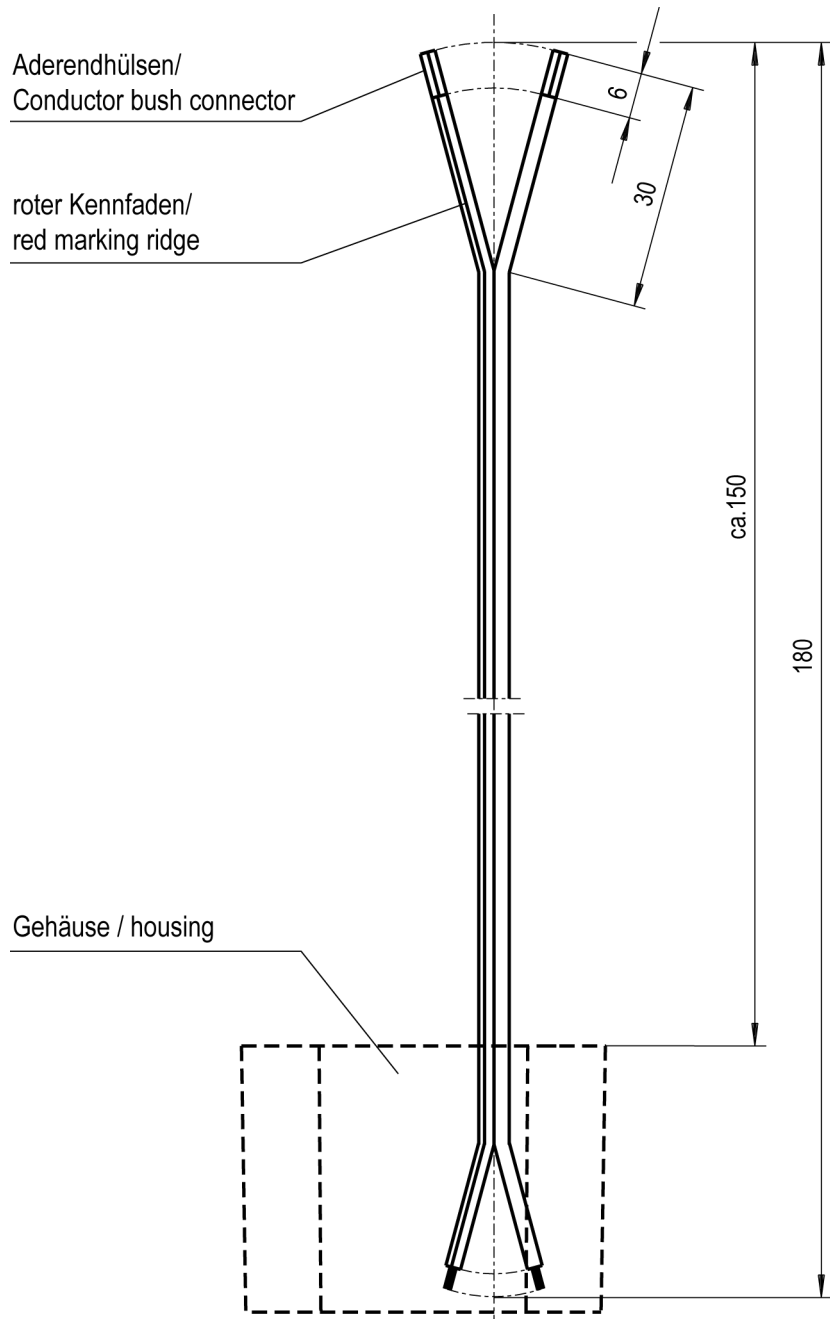
3.1 Ausgangsleitung / output lead: 15.3022.503-00

Länge / length: 180 mm

Querschnitt / cross section: 2X0,5mm²

Farbe / colour: schwarz / black

Polarität / polarity: roter Kennfaden + / red marking stripe +



3.2 Eingangsleitung / input lead: 15.3022.007-01
 Querschnitt / cross section: 0,75mm²
 Länge / length: 180mm
 Farbe / colour: blau / blue

Anschluss an PCB/ connection on PCB: LTG10



3.3 Eingangsleitung / input lead: 15.3022.007-02
 Querschnitt / cross section: 0,75mm²
 Länge / length: 180mm
 Farbe / colour: braun / brown

Anschluss an PCB/ connection on PCB: LTG11



4 Verpackung / packaging:

4.1 Einzelverpackung / individual packaging:
15.3053.556-01

4.1.1 Aussenabmessungen / Outer dimensions: 68mm x 69mm x 51mm

4.2 Sammelverpackung / bulk packaging:
28 er UMKARTON / Carton 28

4.2.1 Aussenabmessungen / Outer dimensions: 433mm x 338mm x 196mm

4.3 Anzahl der Geräte pro Umkarton / amount of units per master carton: 72

4.4 Gewicht pro Stück / weight per unit: 145 g

4.5 Lagertemperatur / storage temperature: -20°C - +70°C / 10 to 95 rel. hum.

5 Allgemeine Prüfbedingungen / General test conditions:

- 5.1 In einem Bereich der Umgebungstemperatur von 0°C bis +40°C bei 90% relativer Luftfeuchte, keine Betauung, muss die einwandfreie Funktion des Gerätes gewährleistet sein.

Within an ambient temperature range from 0°C to +40°C at 90% relative humidity, no condensation, the faultless function of the unit must be guaranteed.

6 Elektrische Prüfbedingungen / electrical tests:

6.1 Alle nachstehend aufgeführten Werte werden bei +20°C Raumtemperatur und nach 15 Minuten Einschaltdauer gemessen.

All values listed below are measured at an ambient temperature of +20°C and after 15 minutes of operation.

6.2 Eingangsdaten / Input data:

6.2.1	Nenneingangsspannung	: 100-240V AC ±10%
	Nominal input voltage	: 100-240V AC ±10%

6.2.2	Nenneingangsfrequenz	: 50-60Hz
	Nominal input frequency	: 50-60Hz

	Nenneingangsstrom	: 0,4Arms
	Nominal input current	: 0,4Arms

6.2.3	Leerlaufleistungsaufnahme bei U_E	: 230V AC : ≤ 0,3W
	Stand-by power consumption at U_{In}	: 230V AC : ≤ 0,3W

	Wirkungsgrad	: ≥ 80%
	energy efficiency	: ≥ 80%

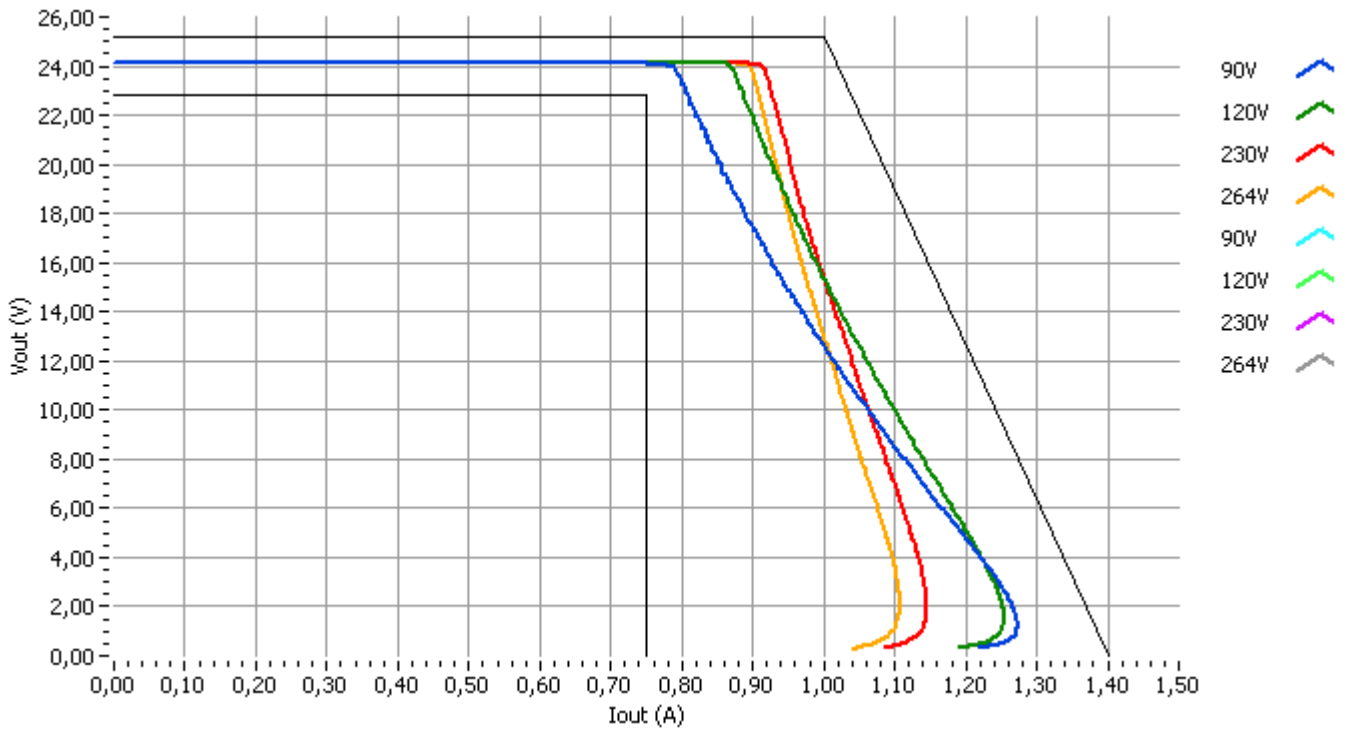
	Wirkungsgradstufe	: V
	efficiency level	: V

6.3 Ausgangsdaten / Output data

Messaufbau siehe / Measuring setup see <http://www.friwo.de>

- 6.3.1 Ausgangsspannung: $U_A : 24V\ DC\ +5\% / -5\%$ $U_{Br} : \leq 300mV_{ss}$
 Nominal output voltage: $U_{out} : 24V\ DC\ +5\% / -5\%$ $U_{Br} : \leq 300mV_{pp}$
- 6.3.2 Nennausgangsstrom : $I_A : 750mA$
 Nominal output current : $I_{out} : 750mA$

6.3.3 Ausgangskennlinie / Output characteristic:



7 Sicherheitsanleitung / Safety details:

Sicherheitsaufbau nach / Safety-standard: EN60335-1 / EN61558-1
 acc. to

Schutzklasse / Protection class : II

Trennung (prim.-sek.) : Galvanisch durch Wandler

Separation (prim.-sec.) : Galvanic by transformer

Kriech- und Luftstrecken / Creepage distance and clearance : \geq Kr : 3mm, Lu : -mm ; Cr : 3mm, Cl : -mm

Ableitstrom : I Ableit \leq 25 μ A
 Gemessen nach EN60950-1 siehe www.friwo.de

Leakage current : I leak \leq 25 μ A
 According to EN60950-1 see www.friwo.de

Hochspannungstest / High-voltage test : \geq 3,9KVac

Anwendungsbereich : Einrichtungen der Informationstechnik, einschließlich elektrische Büromaschinen, Haushaltsgeräte

Range of application : Information Technology Equipment including electrical office equipment, household application

Umgebungstemperatur / Ambient temperature range : 0°C bis / to +40°C

Arbeitstemperatur/ working temperature range : 0°C bis/ to +70°C

8 CE-Konformitätserklärung / Declaration of Conformity

Wir, der Hersteller, erklären hiermit, dass das Produkt: /
We, the manufacturer, hereby confirm, that the product:

Gerätetyp / Type: FW7803/24
 Artikel-Nr. / Part-No.: 1891685
 Zeichnungs-Nr. / Drawing-No.: 15.3221.500-00

weitere Merkmale /
additional information:

mit der beiliegenden Beschreibung die Anforderungen der Niederspannungsrichtlinie 2006/95/EG, der EMV-Richtlinie 2004/108/EG und Öko-Design Richtlinie 2009/125/EG erfüllt.

Hiermit bestätigen und garantieren wir, dass unsere Produkte, unabhängig von der Produktionsstätte, RoHS-konform produziert werden und die Anforderungen der EU Richtlinie 2002/95/EC (Neufassung der Richtlinie 2011/65/EU) erfüllen.

with the enclosed description fulfils the requirements of the Low Voltage Directive 2006/95/EC, the regulations of the EMC Directive 2004/108/EC and the eco design Directive 2009/125/EC.

Hereby, we certify and guarantee that our products, regardless of the production location, RoHS compliant and fulfill the directive 2002/95/EC (revised version: directive 2011/65/EU).

Das Gerät entspricht der / *The unit corresponds to:*

a) Niederspannungsrichtlinie /
Low Voltage Directive

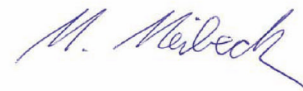
- EN 60335-1 11/2010
- EN 61558-1 07/2006

b) EMV-Richtlinie /
EMC Directive

- EN 55014-2 08/2002
- EN 61000-6-3 09/2007
- EN 55022 05/2008
- EN 61000-6-2 03/2006
- EN 55014-1 06/2007
- EN 55011 11/2007

c) Öko Design /
ECO Design

- Step 2



Quality Manager

i. V. Michael Meibeck

Ausstelldatum / *Date of issue:* 07.06.2013



FRIWO Gerätebau GmbH
 Von-Liebig-Straße 11
 48346 Ostbevern



Firmenstempel / Company stamp

Manager Product Design FPS

i. V. Armin Wegener

9 Links & Miscellaneous

Bedienungsanleitung / operating instructions

Der Inverkehrbringer ist verpflichtet, die folgenden Sicherheitsanweisungen an den Endkunden weiterzugeben.

Sicherheits- und Warnhinweise:

Die Unterputzstromversorgung darf nur von entsprechend qualifiziertem Fachpersonal installiert werden. Dabei sind die jeweiligen landesspezifischen Vorschriften (z.B. VDE, DIN usw.) einzuhalten. Die Benutzung der Stromversorgung ist nur für die in der Spezifikation angegebenen Betriebs- und Umgebungsbedingungen zugelassen. Vor der Installation ist sicherzustellen, dass die Netzspeisung unterbrochen ist. Der 100-240V AC Anschluss erfolgt über die Primärlitzen (braun = L / blau = N). Insbesondere ist vor der Inbetriebnahme sicherzustellen, dass der Netzanschluss fachgerecht ausgeführt ist.

Die fahrlässige Nichtbeachtung folgender Warnhinweise kann schwere Verletzungen oder den Tod zu Folge haben. Die Stromversorgung darf niemals an eine nicht näher bestimmte Stromquelle angeschlossen werden. Die Netzleitungen dürfen weder beschädigt noch gequetscht werden. Die Ausgangsleitung darf nicht an das AC-Stromnetz angeschlossen werden. Der Netzanschluss sollten niemals mit nassen Händen hergestellt werden. Öffnen oder durchbohren Sie niemals die Stromversorgung.

Die Stromversorgung sollte niemals an den folgenden Stellen angebracht oder aufbewahrt werden, da es hier zu Betriebsschäden kommen kann:

- Stellen, die stark Feuchtigkeit bzw. Kondenswasser ausgesetzt sind
- Stellen, die besonderen Umwelteinflüssen ausgesetzt sind
- Stellen, die ständigen Vibrationen unterliegen
- Stellen, die starken Temperaturschwankungen unterliegen
- Im Freien

Safety and warning notes:

The in-wall power supply must be installed by qualified personnel. The corresponding national regulations (e.g. VDE, DIN) have to be observed. The use of this device is only allowed within the operating and ambient conditions stated in the specification. Disconnect AC-mains before connecting the device. The 100-240 V AC is connected using the primary leads (brown = L / blue = N). Prior to starting the operation the mains connection has to be installed by a trained person.

The negligent non-observing of the following warnings could lead to severe injuries or even death. The device should never be connected to an undefined or unknown power source. The primary leads must by no means be damaged or pinched. Never connect the AC-mains with wet hands. Do not open or drill through the device.

The device should never be operated or even stored at places listed below, because this could lead to operating failures:

- Places, which are heavily exposed to moisture or where water condensing may occur
- Places, which are exposed to special environmental conditions
- Places, which are subject to constant vibrations
- Places, which are subject to high temperature fluctuations
- Outdoors