

**Firma / Company :**

**Distribution**

Gerätetyp / Type : FW7802/12  
 Artikelnr. / Part-No. : 1891767  
 Zeichnungsnr. / Drawing-No. : 15.3367.500-00  
 Datum / Date : 19.01.2010

Sachbearbeiter Verkauf / Contact Sales : Werk  
 Sachbearbeiter Mechanik / Contact Mech. Eng. : Kuhn  
 Sachbearbeiter Elektronik / Contact Elec. Eng. : KSTPE  
 Freigabe App. / Approved App. PRFFR  
 Freigabe / Approved KSTWEG

Wir bitten Sie, ein Exemplar mit Freigabevermerk an uns zurückzusenden. Sollten Sie dieser Spezifikation nicht unverzüglich widersprechen, gilt die Zustimmung und Fertigungsfreigabe auf Grundlage dieser Spezifikation als erteilt.

We may ask you to return one signed copy of this specification for our records as having your approval. Unless you do not enter your objection to the latest specification issue without delay, your acceptance and release for production on the basis of this specification is deemed to be given.

Kundenfreigabe / Customer Release:

Datum / Date:

Unterschrift / Signature:

Index / Rev.	Datum / Date	Name	Einzelheit / Detail
Ⓟ	2010/07/28	Kuhn	Bottom inscription changed to 15.3367.501-04, see point 2.1.1. Mas...
Ⓢ	2011/04/04	Kuhn	Operating instruction corrected, see point 9.
Ⓣ	2013/06/19	Schmidt	Bottom inscription changed to 15.3367.501-06. Printing for foldin...
Ⓤ	2013/10/23	Kuhn	Drawing for housing changed, see point 1.
Ⓥ	2016/04/26	Paul	Declaration of conformity updated, see point 8.

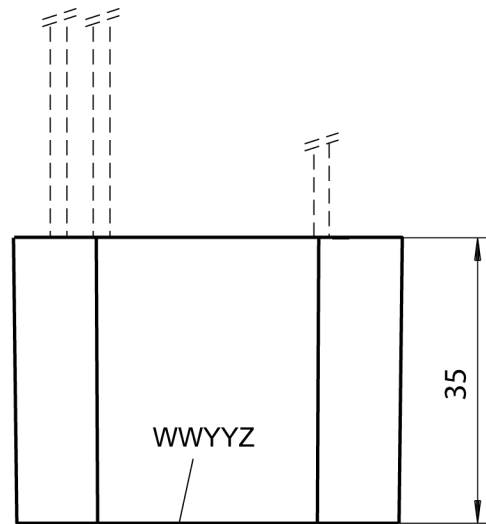
**Geschäftssitz / Headquarter**  
 FRIWO Gerätebau GmbH  
 Von-Liebig-Straße 11  
 D-48346 Ostbevern  
 Tel +49 2532/ 81-0  
 Fax +49 2532/ 81-112  
 www.friwo.de  
 WEEE-Reg.-Nr. DE 70846847

**Geschäftsführung / Management Board**  
 Martin Schimmelpfennig  
 Lothar Schwemm  
 St.-Nr. 346/5840/0923  
 Finanzamt Warendorf  
 USt.-Ident.-Nr. DE811114890  
 Amtsgericht Münster  
 HRB 9325

**Bankverbindung / Bank Details**  
 Sparkasse Münsterland-Ost  
 BLZ 400 501 50 (EUR) Kto. 5 000 526  
 IBAN DE42 4005 0150 0005 0005 26  
 BLZ 400 501 50 (USD) Kto. 86 0000 23  
 SWIFT WELADED1MST  
 Commerzbank AG, Frankfurt a. M.  
 BLZ 500 400 00 Kto. 5 811 419  
 IBAN DE05 5004 0000 0581 1419 00

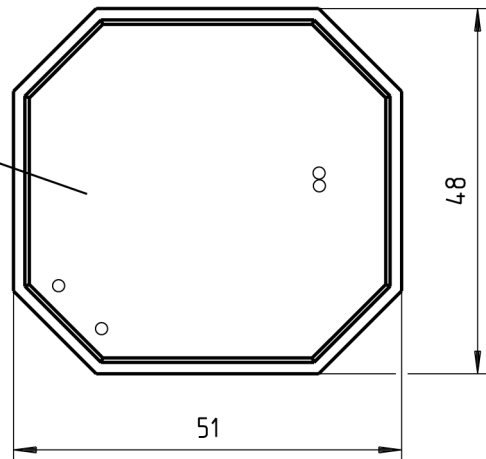
**1 Gehäuse / Housing:**

Gehäusotyp / housing-typ: UP-35  
 Material: PC / ABS V0 125°C  
 Farbe Boden/ bottom colour: schwarz / black  
 Farbe Deckel/ cover colour: schwarz / black



Datumscode/ date-code "WWYYZ"  
 W=Woche/ week Y=Jahr/ year Z=Fertigungsstätte/ Factory code  
 Note: with out/ ohne mark = FRIWO Gerätebau GmbH Germany

Gehäuse ausgegossen/  
 Housing compound filled



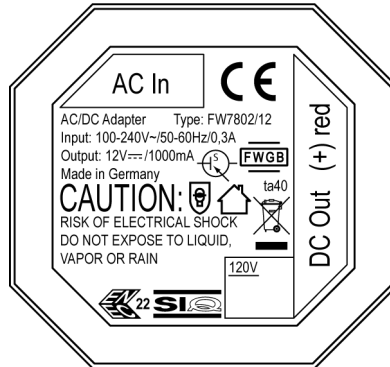
**2 Gehäuseaufschriften / Housing labelling:**

**2.1 Bodenbeschriftung / Bottom labelling**

Druckfarbe / printing colour: weiß / white

2.1.1

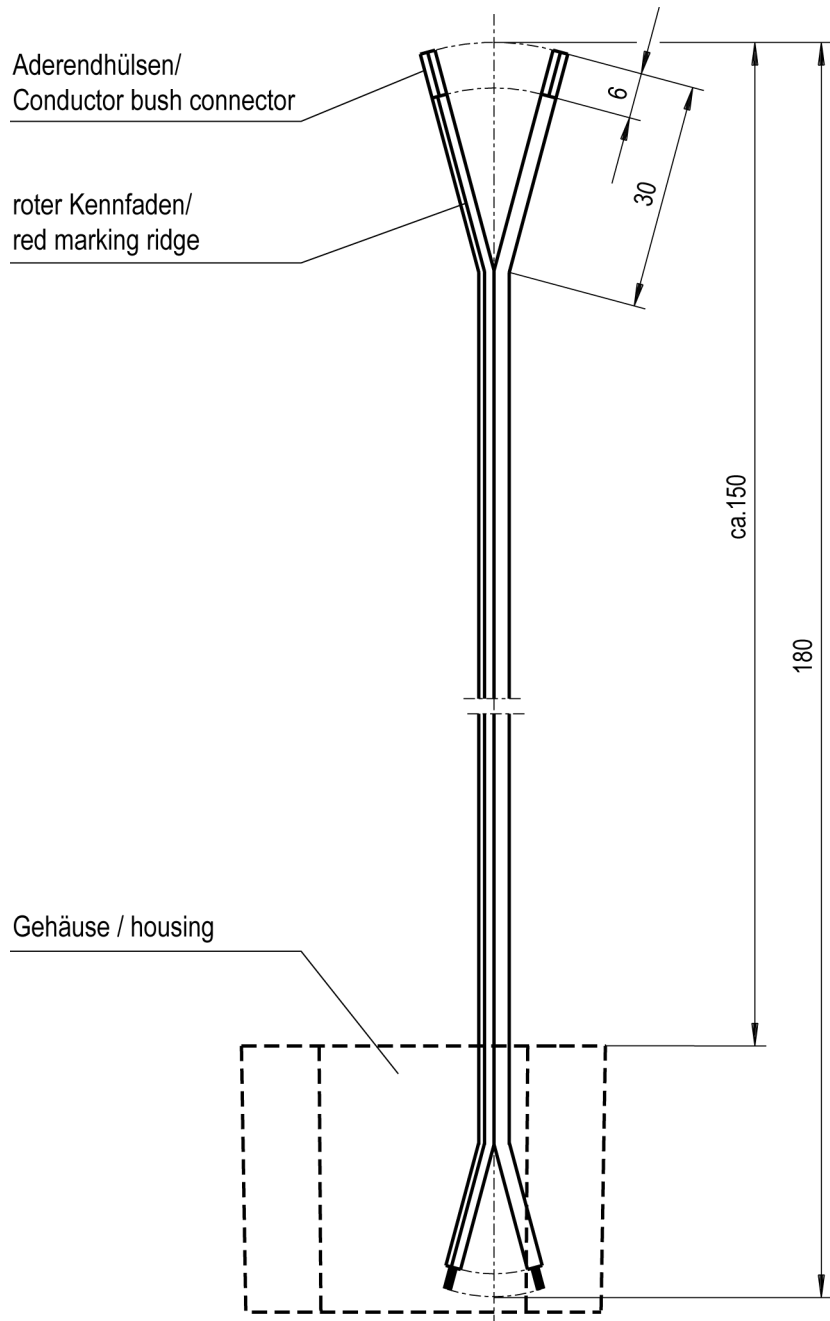
**15.3367.501-06**



**3 Leitungen / Leads:**

**3.1** Ausgangsleitung / output lead: 15.3022.503-00  
 Länge / length: 180 mm  
 Querschnitt / cross section: 2X0,5mm<sup>2</sup>  
 Farbe / colour: schwarz / black

Polarität / polarity: roter Kennfaden + / red marking stripe +



3.2 Eingangsleitung / input lead: 15.3022.007-01  
 Querschnitt / cross section: 0,75mm<sup>2</sup>  
 Länge / length: 180mm  
 Farbe / colour: blau / blue

Anschluss an PCB/ connection on PCB: LTG10



3.3 Eingangsleitung / input lead: 15.3022.007-02  
 Querschnitt / cross section: 0,75mm<sup>2</sup>  
 Länge / length: 180mm  
 Farbe / colour: braun / brown

Anschluss an PCB/ connection on PCB: LTG11



#### **4 Verpackung / packaging:**

##### **4.1 Einzelverpackung / individual packaging: 15.3053.556-01**

mit Beschriftung \* / with printing \*

\* "AC/DC ADAPTER  
Part.-No.: 1891767  
Input : 100-240V AC  
Output : 12V DC/ 1A"

##### **4.1.1 Aussenabmessungen / Outer dimensions: 68mm x 69mm x 51mm**

##### **4.2 Sammelverpackung / bulk packaging: 28 er UMKARTON / Carton 28**

##### **4.2.1 Aussenabmessungen / Outer dimensions: 433mm x 338mm x 196mm**

##### **4.3 Anzahl der Geräte pro Umkarton / amount of units per master carton: 72**

##### **4.4 Gewicht pro Stück / weight per unit: 130 g**

##### **4.5 Lagertemperatur / storage temperature: -20°C - +70°C / 10 to 95 rel. hum.**

## **5 Allgemeine Prüfbedingungen / General test conditions:**

- 5.1** In einem Bereich der Umgebungstemperatur von 0°C bis +40°C bei 90% relativer Luftfeuchte, keine Betauung, muss die einwandfreie Funktion des Gerätes gewährleistet sein.

Within an ambient temperature range from 0°C to +40°C at 90% relative humidity, no condensation, the faultless function of the unit must be guaranteed.



## 6 Elektrische Prüfbedingungen / electrical tests:

6.1 Alle nachstehend aufgeführten Werte werden bei +20°C Raumtemperatur und nach 15 Minuten Einschaltdauer gemessen.

All values listed below are measured at an ambient temperature of +20°C and after 15 minutes of operation.

6.2 Eingangsdaten / Input data:

6.2.1	Nenneingangsspannung	: 100-240V AC ± 10%
	Nominal input voltage	: 100-240V AC ± 10%

6.2.2	Nenneingangsfrequenz	: 50-60Hz
	Nominal input frequency	: 50-60Hz

	Nenneingangsstrom	: 0,3Arms
	Nominal input current	: 0,3Arms

6.2.3	Leerlaufleistungsaufnahme bei $U_E$	: 230V AC : ≤ 0,3W
	Stand-by power consumption at $U_{In}$	: 230V AC : ≤ 0,3W

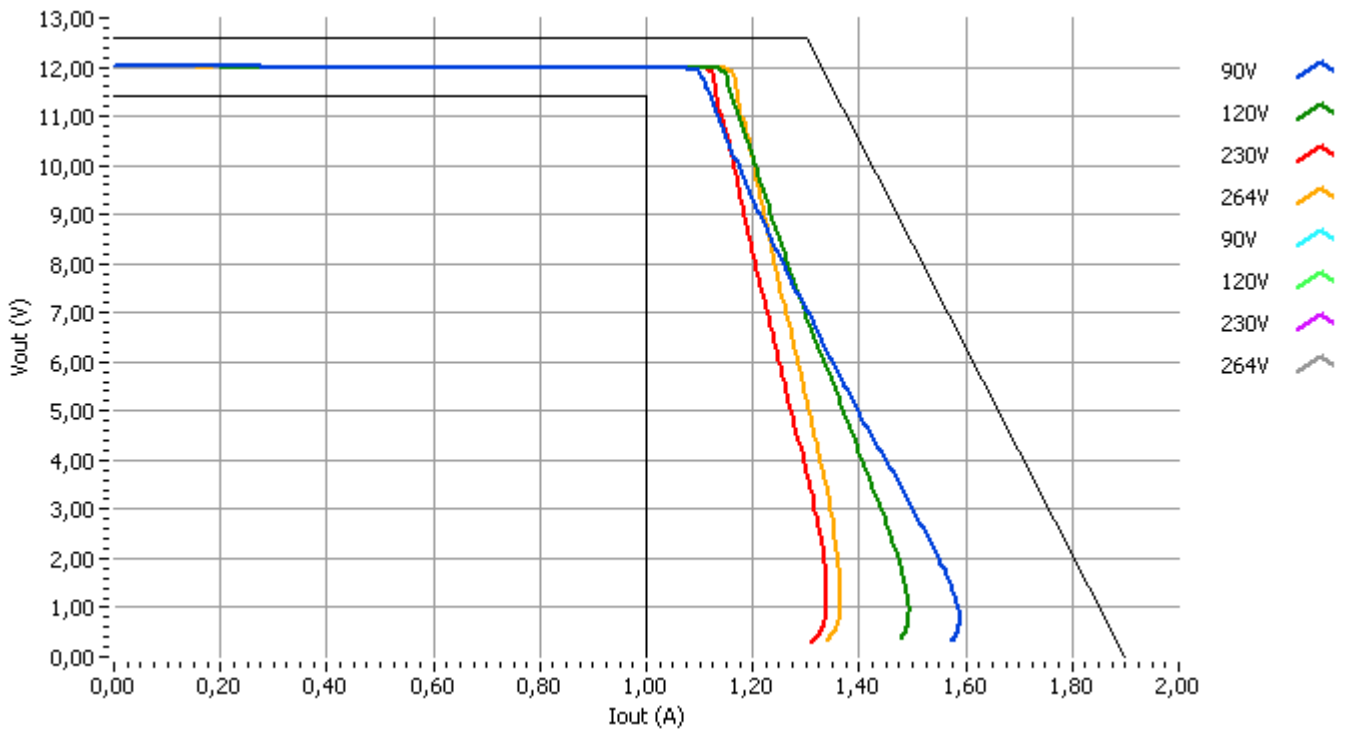
	Wirkungsgrad	: ≥ 78%
	energy efficiency	: ≥ 78%

	Wirkungsgradstufe	: V
	efficiency level	: V

**6.3 Ausgangsdaten / Output data**

Messaufbau siehe / Measuring setup see <http://www.friwo.de>

- 6.3.1 Ausgangsspannung:  $U_A : 12V\ DC\ +5\% / -5\%$   $U_{Br} : \leq 300mV_{ss}$   
 Nominal output voltage:  $U_{out} : 12V\ DC\ +5\% / -5\%$   $U_{Br} : \leq 300mV_{pp}$
- 6.3.2 Nennausgangsstrom :  $I_A : 1000mA$   
 Nominal output current :  $I_{out} : 1000mA$
- 6.3.3 Ausgangskennlinie / Output characteristic:



## 7 Sicherheitsanleitung / Safety details:

Sicherheitsaufbau nach / Safety-standard: EN60335-1 / EN61558-1  
 acc. to

Schutzklasse / Protection class : II

Trennung (prim.-sek.) : Galvanisch durch Wandler

Separation (prim.-sec.) : Galvanic by transformer

Kriech- und Luftstrecken / Creepage distance and clearance :  $\geq$  Kr : 3mm, Lu : -mm ; Cr : 3mm, Cl : -mm

Ableitstrom : I Ableit  $\leq$  25 $\mu$ A  
 Gemessen nach EN60950-1 siehe [www.friwo.de](http://www.friwo.de)

Leakage current : I leak  $\leq$  25 $\mu$ A  
 According to EN60950-1 see [www.friwo.de](http://www.friwo.de)

Hochspannungstest / High-voltage test :  $\geq$

Anwendungsbereich : Einrichtungen der Informationstechnik, einschließlich elektrische Büromaschinen, Haushaltsgeräte

Range of application : Information Technology Equipment including electrical office equipment, household application

Umgebungstemperatur / Ambient temperature range : 0°C bis / to +40°C

Arbeitstemperatur/ working temperature range : 0°C bis/ to +70°C

## 8 CE-Konformitätserklärung / Declaration of Conformity

Wir, der Hersteller, erklären hiermit, dass das Produkt: /  
*We, the manufacturer, hereby confirm, that the product:*

Gerätetyp / Type: FW7802/12  
 Artikel-Nr. / Part-No.: 1891767  
 Zeichnungs-Nr. / Drawing-No.: 15.3367.500-00

weitere Merkmale /  
*additional information:*

mit der beiliegenden Beschreibung die Anforderungen der Niederspannungsrichtlinie 2006/95/EG (gültig bis 19. April 2016) der Niederspannungsrichtlinie 2014/35/EU (gültig ab 20. April 2016), der EMV-Richtlinie 2014/30/EG und Öko-Design Richtlinie 2009/125/EG erfüllt.

Hiermit bestätigen wir, dass unsere Produkte, unabhängig von der Produktionsstätte, RoHS- konform produziert werden und die Anforderungen der EU Richtlinie 2011/65/EU (Neufassung der Richtlinie 2002/95/EU) erfüllen.

*with the enclosed description fulfils the requirements of the Low Voltage Directive 2006/95/EC (valid to 19. April 2016) the Low Voltage Directive 2014/35/EU (valid from 20. April 2016), the regulations of the EMC Directive 2014/30/EC and the eco design Directive 2009/125/EC.*

*Hereby, we certify that our products, regardless of the production location, RoHS compliant and fulfill the directive 2011/65/EC (revised version: directive 2002/95/EC).*

Das Gerät entspricht der / *The unit corresponds to:*

a) Niederspannungsrichtlinie / <i>Low Voltage Directive</i>	b) EMV-Richtlinie / <i>EMC Directive</i>	c) Öko Design / <i>ECO Design</i>
<input type="checkbox"/> EN 60335-1 11/2010	<input type="checkbox"/> EN 61000-6-3 09/2007	<input type="checkbox"/> Step 2
<input type="checkbox"/> EN 61558-1 07/2006	<input type="checkbox"/> EN 55022 12/2011	
	<input type="checkbox"/> EN 61000-6-2 03/2006	
	<input type="checkbox"/> EN 55014-1 06/2007	
	<input type="checkbox"/> EN 55011 11/2007	
	<input type="checkbox"/> EN 55014-2 06/2009	

Ausstelldatum / *Date of issue:* 2016-04-26



*A. Wegener*

Firmenstempel / Company stamp

Armin Wegener  
 Vice President Research & Development