

|  |                     |
|--|---------------------|
| <b>Firma / Company :</b>                         | <b>Distribution</b> |
| Gerätetyp / Type :                               | FW7530/12           |
| Artikelnr. / Part-No. :                          | 1894094             |
| Zeichnungsnr. / Drawing-No. :                    | 15.3654.500-00      |
| Datum / Date :                                   | 23.12.2010          |
| <br>   |                     |
| Sachbearbeiter Verkauf / Contact Sales :         | Werk                |
| Sachbearbeiter Mechanik / Contact Mech. Eng. :   | Kuhn                |
| Sachbearbeiter Elektronik / Contact Elec. Eng. : | KSTWO               |
| Freigabe App. / Approved App.                    | PRFFR               |
| Freigabe / Approved                              | KSTWEG              |

Wir bitten Sie, ein Exemplar mit Freigabevermerk an uns zurückzusenden. Sollten Sie dieser Spezifikation nicht unverzüglich widersprechen, gilt die Zustimmung und Fertigungsfreigabe auf Grundlage dieser Spezifikation als erteilt.

We may ask you to return one signed copy of this specification for our records as having your approval. Unless you do not enter your objection to the latest specification issue without delay, your acceptance and release for production on the basis of this specification is deemed to be given.

Kundenfreigabe / Customer Release:

Datum / Date:

Unterschrift / Signature:

| Index / Rev. | Datum / Date | Name     | Einzelheit / Detail  |
|--------------|--------------|----------|--|
| Ⓟ            | 2011/12/09   | Kuhn     | Bottom inscription changed to -05, see point 2.1.1.  |
| Ⓢ            | 2012/08/01   | Kuhn     | Storage temperature corrected, see point 4.  |
| Ⓣ            | 2012/08/14   | Kuhn     | Output characteristic corrected, see point 6.  |
| Ⓤ            | 2016/04/18   | Paul     | Declaration of conformity updated, see point 8.  |
| Ⓡ            | 2016/08/24   | Brokhage | Bottom inscription changed to 15.3654.501-10XX, see point 2.1.1. Declaration of Conformity updated, see point 8. |

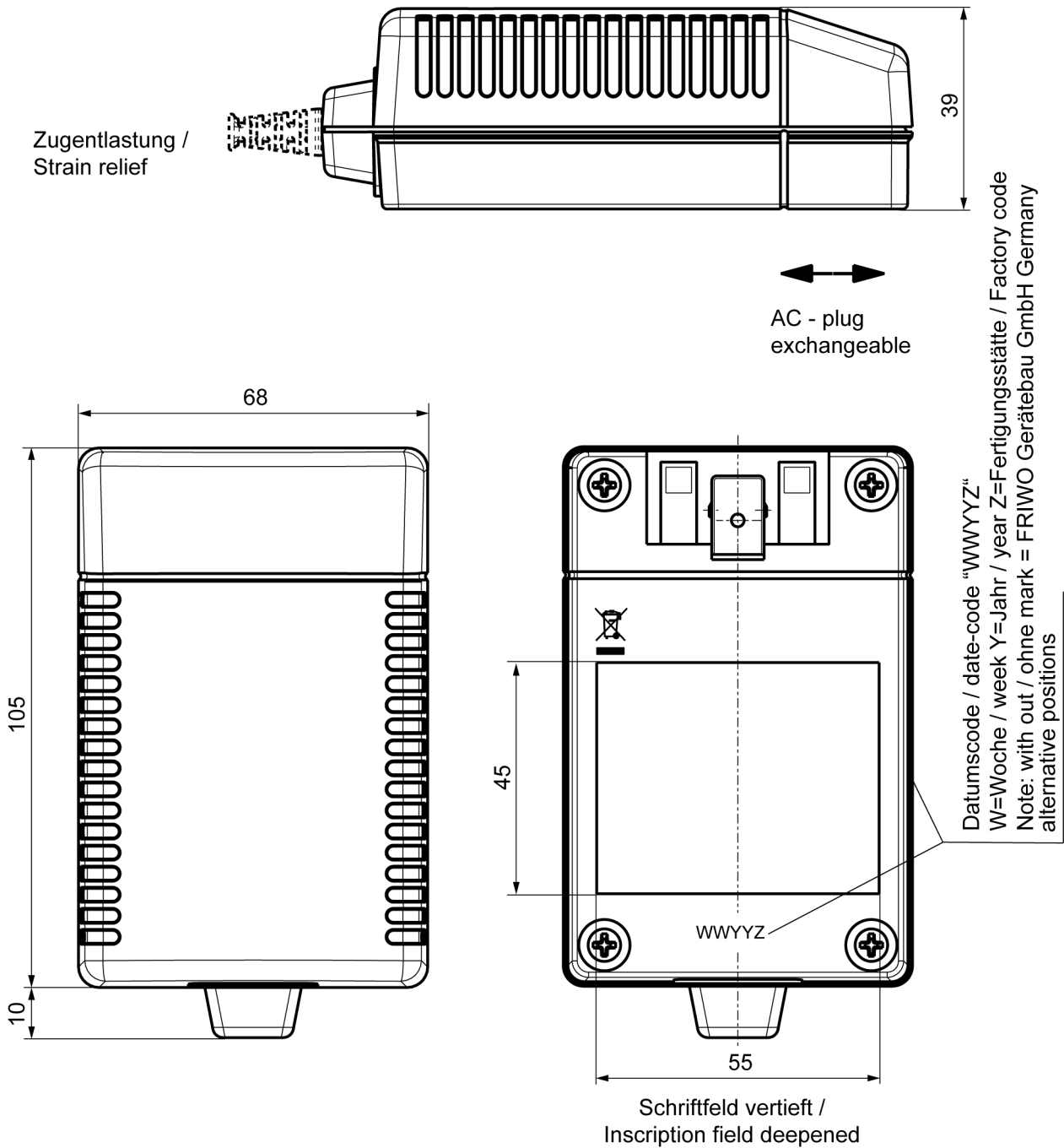
**Geschäftssitz / Headquarter**  
 FRIWO Gerätebau GmbH  
 Von-Liebig-Straße 11  
 D-48346 Ostbevern  
 Tel +49 2532/ 81-0  
 Fax +49 2532/ 81-112  
 www.friwo.de  
 WEEE-Reg.-Nr. DE 70846847

**Geschäftsführung / Management Board**  
 Martin Schimmelpfennig  
 Lothar Schwemm  
 St.-Nr. 346/5840/0923  
 Finanzamt Warendorf  
 USt.-Ident.-Nr. DE811114890  
 Amtsgericht Münster  
 HRB 9325

**Bankverbindung / Bank Details**  
*Sparkasse Münsterland-Ost*  
 BLZ 400 501 50 (EUR) Kto. 5 000 526  
 IBAN DE42 4005 0150 0005 0005 26  
 BLZ 400 501 50 (USD) Kto. 86 0000 23  
 SWIFT WELADED1MST  
*Commerzbank AG, Frankfurt a. M.*  
 BLZ 500 400 00 Kto. 5 811 419  
 IBAN DE05 5004 0000 0581 1419 00

**1 Gehäuse / Housing:**

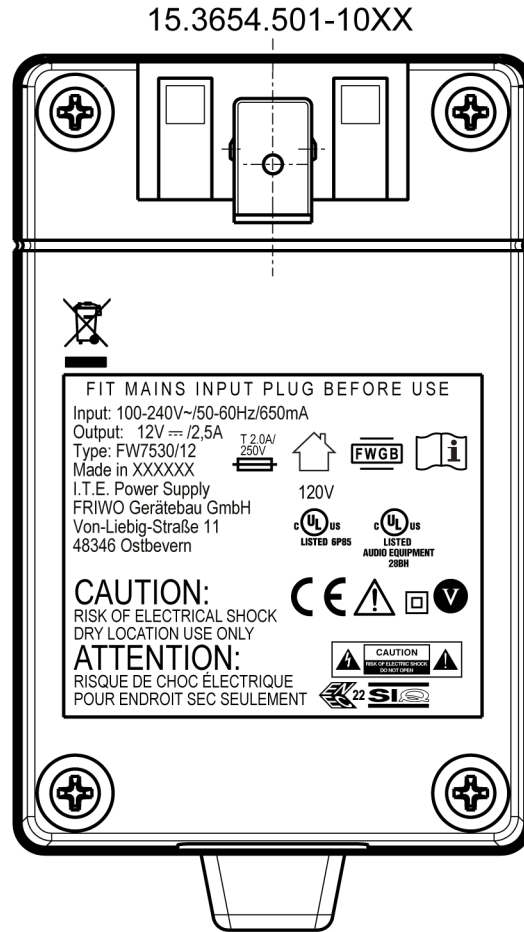
Gehäusetyp / housing-typ: MPP30  
 Material: PC / ABS V0 125°C  
 Farbe Boden/ bottom colour: schwarz / black  
 Farbe Deckel/ cover colour: schwarz / black



**2 Gehäuseaufschriften / Housing labelling:**

**2.1 Bodenbeschriftung / Bottom labelling**

**2.1.1**



15.3654.501-10DE/ XXXXXX = Germany

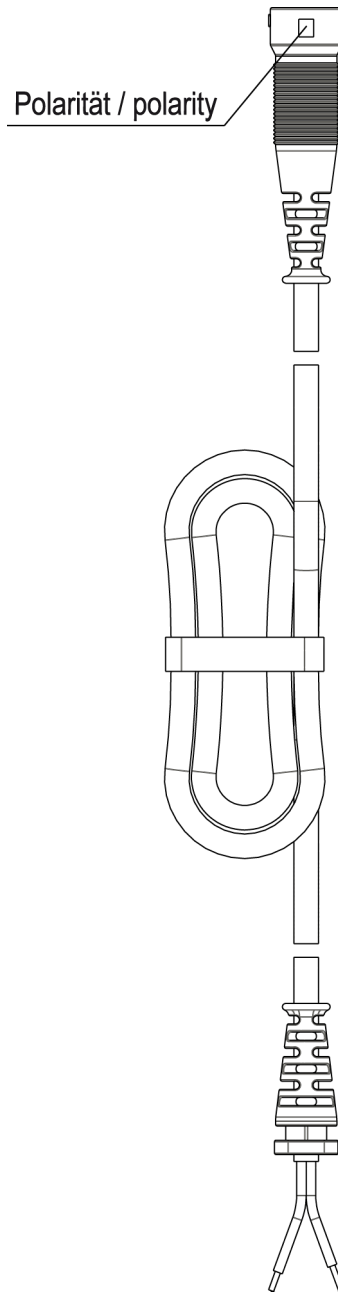
15.3654.501-10CN/ XXXXXX = China

15.3654.501-10VN/ XXXXXX = Vietnam

### 3 Leitungen / Leads:

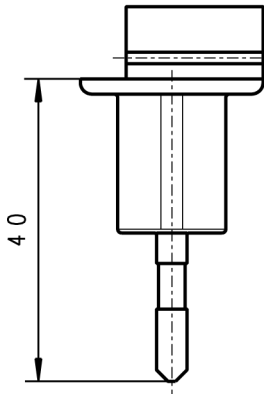
- 3.1 Ausgangsleitung / output lead: 10.5567.303-110  
Länge / length: 1830 mm  
Querschnitt / cross section: 2XAWG17  
Farbe / colour: schwarz / black

Polarität / polarity: schwarze Ader / black wire = plus



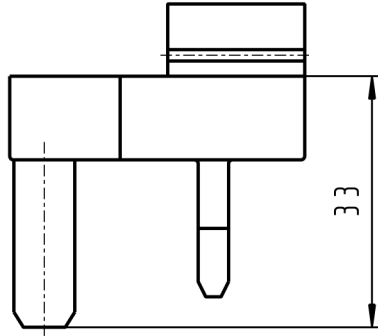
**3.2** Lieferbare AC Stecker (max. Strombelastbarkeit der Stecker 2,5A)  
Available AC plugs (max. current resilience capacity of the plugs 2,5A)

Euro-Stecker/plug 1717707



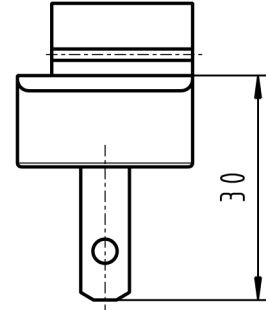
Stecker gekennzeichnet/  
plug marked:  
" 11.8593/EU "

UK-Stecker/plug 1717618



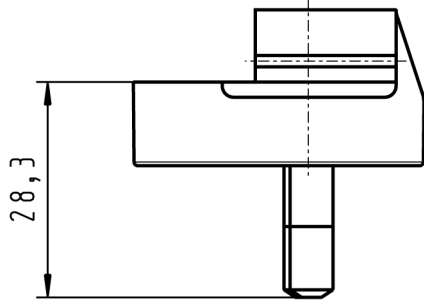
Stecker gekennzeichnet/  
plug marked:  
" 11.8593/UK "

USA-Stecker/plug 1717715



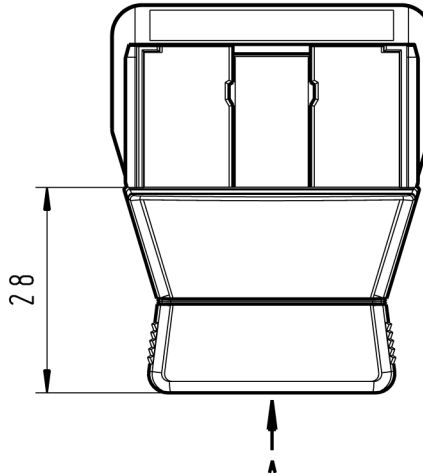
Stecker gekennzeichnet/  
plug marked:  
" 11.8593/US "

Australien-Stecker/plug 1804237



Stecker gekennzeichnet/  
plug marked:  
" 11.8593/AUS "

IEC-Stecker/plug 1809281



Ansicht/ view A M1:2



Buchse nach/ socket to:  
DIN EN 60 320 Teil/part 1  
Version: C8

Stecker gekennzeichnet/  
plug marked:  
" 11.8593/C8 "

#### **4 Verpackung / packaging:**

##### **4.1 Einzelverpackung / individual packaging:** 11.2996.056-10

mit Beschriftung \* / with printing \*

\* AC/DC ADAPTER  
SPEC.-NO.: 15.3654  
PART-NO.: 1894094  
OUTPUT: 12V DC/ 2,5A  
INPUT: 100-240V AC

##### **4.1.1 Aussenabmessungen / Outer dimensions:** 164mm x 80mm x 73mm

##### **4.2 Sammelverpackung / bulk packaging:** 56 er UMKARTON / Carton 56

##### **4.2.1 Aussenabmessungen / Outer dimensions:** 433mm x 338mm x 344mm

##### **4.3 Anzahl der Geräte pro Umkarton / amount of units per master carton:** 40

##### **4.4 Gewicht pro Stück / weight per unit:** 282 g

##### **4.5 Lagertemperatur / storage temperature:** -40°C - +70°C / 20 to 80 rel. hum.

## 5 Allgemeine Prüfbedingungen / General test conditions:

- 5.1 In einem Bereich der Umgebungstemperatur von 0°C bis +40°C bei 90% relativer Luftfeuchte, keine Betauung, muss die einwandfreie Funktion des Gerätes gewährleistet sein.

Within an ambient temperature range from 0°C to +40°C at 90% relative humidity, no condensation, the faultless function of the unit must be guaranteed.

## 6 Elektrische Prüfbedingungen / electrical tests:

6.1 Alle nachstehend aufgeführten Werte werden bei +20°C Raumtemperatur und nach 15 Minuten Einschaltdauer gemessen.

All values listed below are measured at an ambient temperature of +20°C and after 15 minutes of operation.

6.2 Eingangsdaten / Input data:

6.2.1 Nenneingangsspannung : 100-240V AC ±10%  
 Nominal input voltage : 100-240V AC ±10%

6.2.2 Nenneingangsfrequenz : 50-60Hz  
 Nominal input frequency : 50-60Hz

6.2.3 Leerlaufleistungsaufnahme bei  $U_E$  : 230V AC : ≤ 0.3W  
 Stand-by power consumption at  $U_{in}$  : 230V AC : ≤ 0.3W

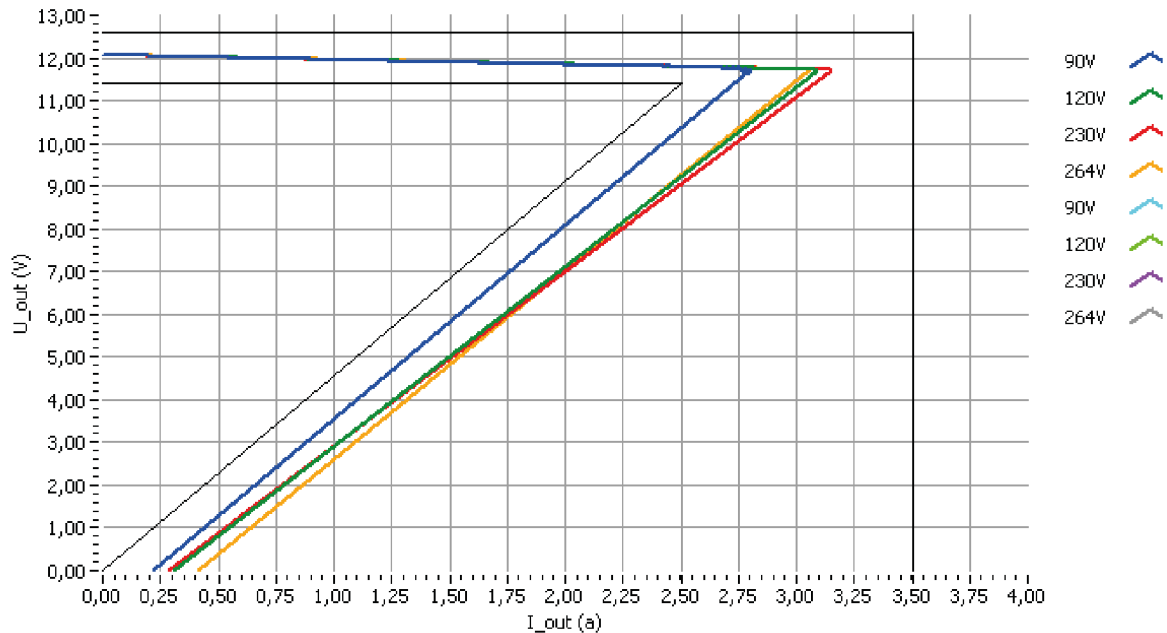
6.3 Ausgangsdaten / Output data

Messaufbau siehe / Measuring setup see <http://www.friwo.de>

6.3.1 Ausgangsspannung:  $U_A$  : 12V DC +5% / -5%  $U_{Br}$  : ≤ 120mVss  
 Nominal output voltage:  $U_{out}$  : 12V DC +5% / -5%  $U_{Br}$  : ≤ 120mVpp

6.3.2 Nennausgangsstrom :  $I_A$  : 2500mA  
 Nominal output current :  $I_{out}$  : 2500mA

6.3.3 Ausgangskennlinie / Output characteristic:





## 7 Sicherheitsanleitung / Safety details:

Sicherheitsaufbau nach / Safety-standard: EN60950-1, UL60950-1, EN60065, UL60065  
acc. to

Schutzklasse / Protection class : II

Trennung (prim.-sek.) : Galvanisch durch Wandler

Separation (prim.-sec.) : Galvanic by transformer

Kriech- und Luftstrecken / Creepage distance and clearance :  $\geq$  Kr : 6.4mm, Lu : 5mm ; Cr : 6.4mm, Cl : 5mm

Ableitstrom : I Ableit  $\leq$  250 $\mu$ A  
Gemessen nach EN60950-1 siehe [www.friwo.de](http://www.friwo.de)

Leakage current : I leak  $\leq$  250 $\mu$ A  
According to EN60950-1 see [www.friwo.de](http://www.friwo.de)

Hochspannungstest / High-voltage test :  $\geq$  3kVac

Anwendungsbereich : Einrichtungen der Informationstechnik, einschließlich elektrische Büromaschinen und Audio-/Videoanwendungen

Range of application : Information Technology Equipment including electrical office equipment and Audio-/video applications

Umgebungstemperatur / Ambient temperature range : 0°C bis / to +40°C

## 8 CE-Konformitätserklärung / Declaration of Conformity (f)

Wir, der Hersteller, erklären hiermit, dass das Produkt: /  
*We, the manufacturer, hereby confirm, that the product:*

Gerätetyp / Type: FW7530/12  
 Artikel-Nr. / Part-No.: 1894094  
 Zeichnungs-Nr. / Drawing-No.: 15.3654.500-00

weitere Merkmale /  
*additional information:*

mit der beiliegenden Beschreibung die Anforderungen der Niederspannungsrichtlinie 2014/35/EU, der EMV-Richtlinie 2014/30/EU und Öko-Design Richtlinie 2009/125/EG erfüllt.

Hiermit bestätigen wir, dass unsere Produkte, unabhängig von der Produktionsstätte, RoHS- konform produziert werden und die Anforderungen der EU Richtlinie 2011/65/EU erfüllen.

*with the enclosed description fulfils the requirements of the Low Voltage Directive 2014/35/EU, the regulations of the EMC Directive 2014/30/EU and the eco design Directive 2009/125/EC.*

*Hereby, we certify that our products, regardless of the production location, RoHS compliant and fulfill the directive 2011/65/EU.*

Das Gerät entspricht der / *The unit corresponds to:*

| a) Niederspannungsrichtlinie /<br><i>Low Voltage Directive</i> | b) EMV-Richtlinie /<br><i>EMC Directive</i>      | c) Öko Design /<br><i>ECO Design</i> |
|--|--|--------------------------------------|
| <input type="checkbox"/> EN60950-1    08/2014                  | <input type="checkbox"/> EN 55022    12/2011     | <input type="checkbox"/> Step 2      |
| <input type="checkbox"/> EN 60065    11/2015                   | <input type="checkbox"/> EN 61000-3-2    03/2015 |                                      |
|  | <input type="checkbox"/> EN 61000-3-3    03/2016 |                                      |
|  | <input type="checkbox"/> EN 55024    05/2016     |                                      |
|  | <input type="checkbox"/> EN 55020    09/2009     |                                      |

Ausstelldatum / *Date of issue:* 06.09.2016



*A. Wegener*

Firmenstempel / Company stamp

Armin Wegener  
 Vice President Research & Development