

**Firma / Company :**

**Distribution**

Gerätetyp / Type : FW7660M/06  
 Artikelnr. / Part-No. : 1950064  
 Zeichnungsnr. / Drawing-No. : 15.2424.500-00  
 Datum / Date : 22.05.2006

Sachbearbeiter Verkauf / Contact Sales : Leifken  
 Sachbearbeiter Mechanik / Contact Mech. Eng. : Kuhn  
 Sachbearbeiter Elektronik / Contact Elec. Eng. : KSTVT  
 Freigabe App. / Approved App. : PRFFR  
 Freigabe / Approved : ARVKU

Wir bitten Sie, ein Exemplar mit Freigabevermerk an uns zurückzusenden. Sollten Sie dieser Spezifikation nicht unverzüglich widersprechen, gilt die Zustimmung und Fertigungsfreigabe auf Grundlage dieser Spezifikation als erteilt.

We may ask you to return one signed copy of this specification for our records as having your approval. Unless you do not enter your objection to the latest specification issue without delay, your acceptance and release for production on the basis of this specification is deemed to be given.

Kundenfreigabe / Customer Release:

Datum / Date:

Unterschrift / Signature:

Index / Rev.	Datum / Date	Name	Einzelheit / Detail
Ⓚ	2011/02/02	Kuhn	Bottom inscription changed to 15.2424.501-14, see point 2.1.1.
Ⓛ	2011/05/27	Bals	Bottom inscr. changed to -16; nominal input current to 0,205-0,11...
Ⓜ	2012/01/30	Kuhn	Printing for folding box corrected, see point 4.
Ⓝ	2012/04/10	Kuhn	Bottom inscription changed to 15.2424.501-17, see point 2.1.1. Sp...
Ⓞ	2016/04/05	Brokhage	Bottom inscription changed to 15.2424.501-22,see point 2.1.1.Top inscription 15.2422.502-20 add.,see point 2.2.1.Declaration of Conformity updated,see point 8.

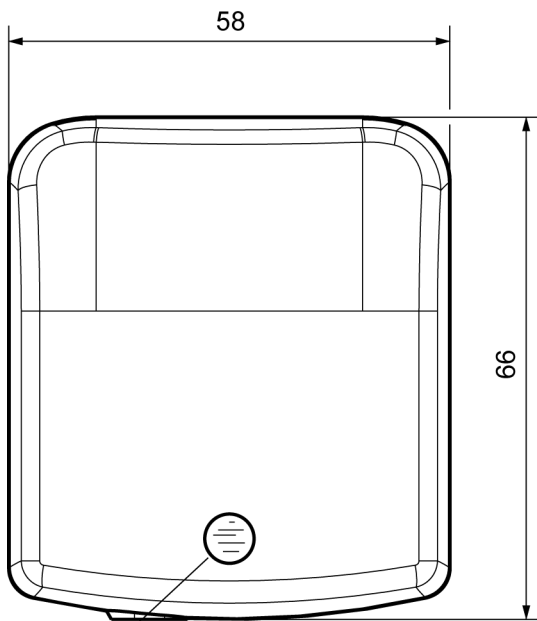
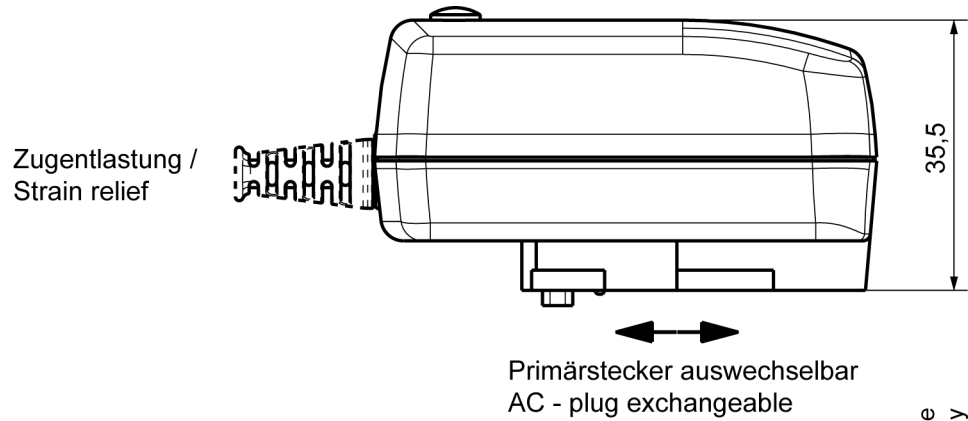
**Geschäftssitz / Headquarter**  
 FRIWO Gerätebau GmbH  
 Von-Liebig-Straße 11  
 D-48346 Ostbevern  
 Tel +49 2532/ 81-0  
 Fax +49 2532/ 81-112  
 www.friwo.de  
 WEEE-Reg.-Nr. DE 70846847

**Geschäftsführung / Management Board**  
 Martin Schimmelpfennig  
 Lothar Schwemm  
 St.-Nr. 346/5840/0923  
 Finanzamt Warendorf  
 USt.-Ident.-Nr. DE811114890  
 Amtsgericht Münster  
 HRB 9325

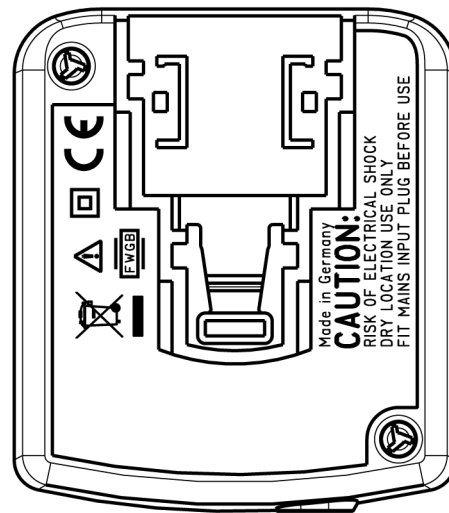
**Bankverbindung / Bank Details**  
 Sparkasse Münsterland-Ost  
 BLZ 400 501 50 (EUR) Kto. 5 000 526  
 IBAN DE42 4005 0150 0005 0005 26  
 BLZ 400 501 50 (USD) Kto. 86 0000 23  
 SWIFT WELADED1MST  
 Commerzbank AG, Frankfurt a. M.  
 BLZ 500 400 00 Kto. 5 811 419  
 IBAN DE05 5004 0000 0581 1419 00

**1 Gehäuse / Housing:**

Gehäusotyp / housing-typ: GPP10  
 Material: PC / ABS V0 125°C  
 Farbe Boden/ bottom colour: schwarz / black  
 Farbe Deckel/ cover colour: schwarz / black



Lichtleiter / LED grün  
Light guide / LED green



Schriftfeld vertieft /  
Inscription field deepened

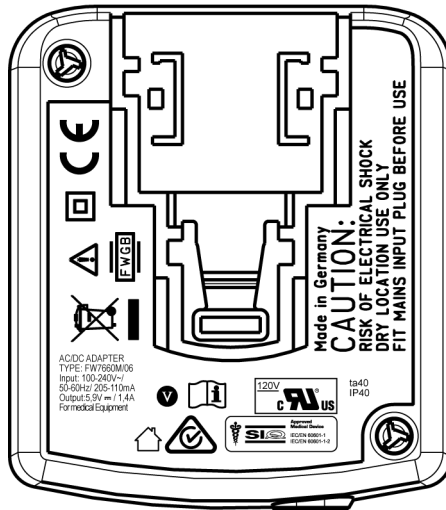
Datumscode/ date-code "WWYYZ"  
 W=Woche/ week Y=Jahr/ year Z=Fertigungsstätte/ Factory code  
 Note: with out/ ohne mark = FRIWO Gerätebau GmbH Germany

**2 Gehäuseaufschriften / Housing labelling:**

**2.1 Bodenbeschriftung / Bottom labelling**

**2.1.1**

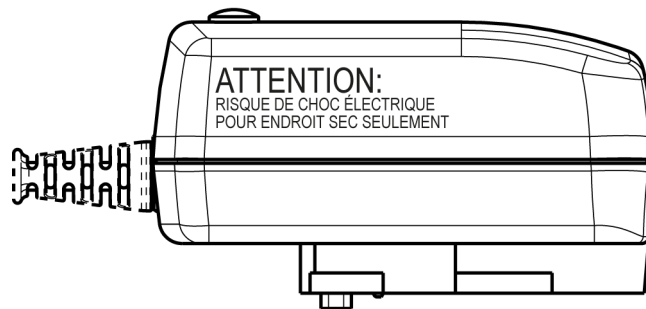
15.2424.501-22



**2.2 Deckelbeschriftung / cover labelling**

**2.2.1**

15.2422.502-20



### 3 Leitungen / Leads:

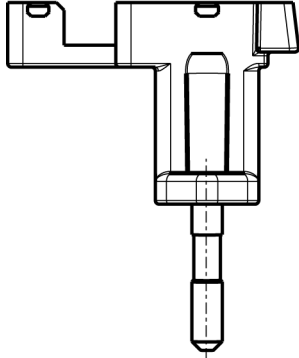
- 3.1 Ausgangsleitung / output lead: 10.5567.303-55  
Länge / length: 1830 mm  
Querschnitt / cross section: 2XAWG20  
Farbe / colour: schwarz / black

Polarität / polarity: siehe Zeichnung/ see drawing



**3.2** Lieferbare AC Stecker (max. Strombelastbarkeit der Stecker 2,5A)  
 Available AC plugs (max. current resilience capacity of the plugs 2,5A)

Euro-Stecker/plug 1827417



Stecker gekennzeichnet/  
 plug marked:  
 " 15.2040.511-177 " oder/ or  
 "15.2040. 15.2892."

UK-Stecker/plug 1827420



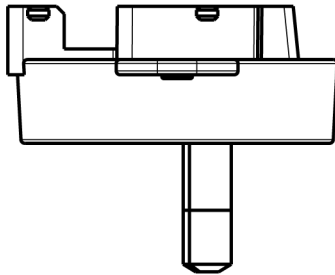
Stecker gekennzeichnet/  
 plug marked:  
 " 15.2077.501-177 "

USA-Stecker/plug 1827422



Stecker gekennzeichnet/  
 plug marked:  
 " 15.2078.501-177 "oder/ or  
 "15.2078. 15.2894."

Australien-Stecker/plug 1827425



Stecker gekennzeichnet/  
 plug marked:  
 " 15.2079.501-177 "

IEC-Stecker/plug 1827428



Buchse nach/socket to:  
 DIN EN 60 320 Teil/part 1  
 Version: C8



Stecker gekennzeichnet/  
 plug marked:  
 " 15.2438.501-177 "

#### **4 Verpackung / packaging:**

##### **4.1 Einzelverpackung / individual packaging: 15.0437.056-01**

mit Beschriftung \* / with printing \*

\* AC/DC ADAPTER  
SPEC.-NO.: 15.2424.  
PART-NO.: 1950064  
OUTPUT: 5,9V DC/ 1,4A  
INPUT: 100-240V AC

##### **4.1.1 Aussenabmessungen / Outer dimensions: 100mm x 91mm x 60mm**

##### **4.2 Sammelverpackung / bulk packaging: 56 er UMKARTON / Carton 56**

##### **4.2.1 Aussenabmessungen / Outer dimensions: 433mm x 338mm x 344mm**

##### **4.3 Anzahl der Geräte pro Umkarton / amount of units per master carton: 75**

##### **4.4 Gewicht pro Stück / weight per unit: 105 g**

##### **4.5 Lagertemperatur / storage temperature: -40°C - +70°C / 10 to 95 rel. hum.**

## **5 Allgemeine Prüfbedingungen / General test conditions:**

**5.1** In einem Bereich der Umgebungstemperatur von 0°C bis +40°C bei 90% relativer Luftfeuchte, keine Betauung, muss die einwandfreie Funktion des Gerätes gewährleistet sein.

Within an ambient temperature range from 0°C to +40°C at 90% relative humidity, no condensation, the faultless function of the unit must be guaranteed.

## 6 Elektrische Prüfbedingungen / electrical tests:

6.1 Alle nachstehend aufgeführten Werte werden bei +20°C Raumtemperatur und nach 15 Minuten Einschaltdauer gemessen.

All values listed below are measured at an ambient temperature of +20°C and after 15 minutes of operation.

### 6.2 Eingangsdaten / Input data:

- |       |   |   |
|-------|---|---|
| 6.2.1 | Nenneingangsspannung<br>Nominal input voltage                                 | : 100-240V AC ±10%  |
| 6.2.2 | Nenneingangsfrequenz<br>Nominal input frequency                               | : 50-60Hz   |
| 6.2.3 | Nenneingangsstrom<br>Nominal input current                                    | : 0,205-0,110Arms @ bei Maxlast<br>: 0,205-0,110Arms @ max load |
| 6.2.4 | Leerlaufleistungsaufnahme bei $U_E$<br>Stand-by power consumption at $U_{In}$ | : 230V AC : ≤ 0,3W<br>: 230V AC : ≤ 0,3W                        |

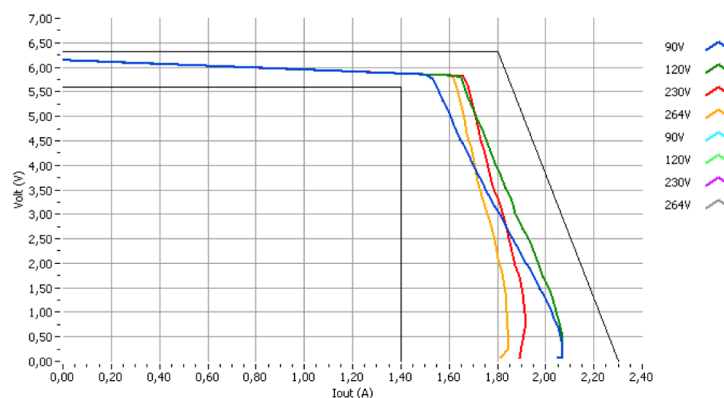
### 6.3 Ausgangsdaten / Output data

Messaufbau siehe / Measuring setup see <http://www.friwo.de>

- |       |   |  |                     |
|-------|---|--|---------------------|
| 6.3.1 | Ausgangsspannung:<br>Nominal output voltage:  | $U_A$ : 6V DC +7% / -5%                          | $U_{Br}$ : ≤ 75mVss |
|       |   | $U_{out}$ : 6V DC +7% / -5%                      | $U_{Br}$ : ≤ 75mVpp |
| 6.3.2 | Nennausgangsstrom<br>Nominal output current   | : $I_A$ : 0 - 1400mA<br>: $I_{out}$ : 0 - 1400mA |                     |
| 6.3.3 | Bei Umgebungstemperaturen zwischen 0°C und +15°C ist nach dem Einschalten eine Ausgangsbrummspannung $U_{Br}$ : ≤ 100mVss zulässig. |  |                     |

Within ambient temperature range 0°C to +15°C an output voltage ripple of  $U_{Br}$  : ≤ 100mVpp is allowed after start-up.

### 6.3.4 Ausgangskennlinie / Output characteristic:





**7      Sicherheitsanleitung / Safety details:**

Sicherheitsaufbau nach / Safety-standard: IEC60601-1, ES60601-1  
 acc. to

Schutzklasse / Protection class                      : II

Trennung (prim.-sek.)                                    : Galvanisch durch Wandler und Optokoppler

Separation (prim.-sec.)                                : Galvanic by transformer and opto-coupler

Kriech- und Luftstrecken / Creepage  
 distance and clearance                                :  $\geq$  Kr : 8mm, Lu : 5mm ; Cr : 8mm, Cl : 5mm

Ableitstrom    : I Ableit  $\leq$  10 $\mu$ A  
 Gemessen nach EN60601-1 siehe [www.friwo.de](http://www.friwo.de)

Leakage current     : I leak  $\leq$  10 $\mu$ A  
 According to EN60601-1 see [www.friwo.de](http://www.friwo.de)

Hochspannungstest / High-voltage test            :  $\geq$  4kVac

Anwendungsbereich                                    : Medizinische Anwendungen

Range of application                                    : Medical applications

Umgebungstemperatur / Ambient  
 temperature range                                      : 0°C bis / to +40°C

## 8 CE-Konformitätserklärung / Declaration of Conformity

Wir, der Hersteller, erklären hiermit, dass das Produkt: /  
*We, the manufacturer, hereby confirm, that the product:*

Gerätetyp / Type:	FW7660M/06
Artikel-Nr. / Part-No.:	1950064
Zeichnungs-Nr. / Drawing-No.:	15.2424.500-00

weitere Merkmale /  
*additional information:*

mit der beiliegenden Beschreibung die Anforderungen der Niederspannungsrichtlinie 2014/35/EU, der EMV-Richtlinie 2014/30/EU und Öko-Design Richtlinie 2009/125/EG erfüllt.

Hiermit bestätigen wir, dass unsere Produkte, unabhängig von der Produktionsstätte, RoHS- konform produziert werden und die Anforderungen der EU Richtlinie 2011/65/EU erfüllen.

*with the enclosed description fulfils the requirements of the Low Voltage Directive 2014/35/EU, the regulations of the EMC Directive 2014/30/EU and the eco design Directive 2009/125/EC.*

*Hereby, we certify that our products, regardless of the production location, RoHS compliant and fulfill the directive 2011/65/EU.*

Das Gerät entspricht der / *The unit corresponds to:*

- |  |   |   |
|--|---|---|
| a) Niederspannungsrichtlinie /<br><i>Low Voltage Directive</i> | b) EMV-Richtlinie /<br><i>EMC Directive</i>   | c) Öko Design /<br><i>ECO Design</i>    |
| <input type="checkbox"/> EN60601-1 Ed.3 12/2013                | <input type="checkbox"/> EN 60601-1-2 12/2007 | <input type="checkbox"/> Not applicable |

Ausstelldatum / *Date of issue:* 20.09.2016




Firmenstempel / Company stamp

Armin Wegener  
 Vice President Research & Development