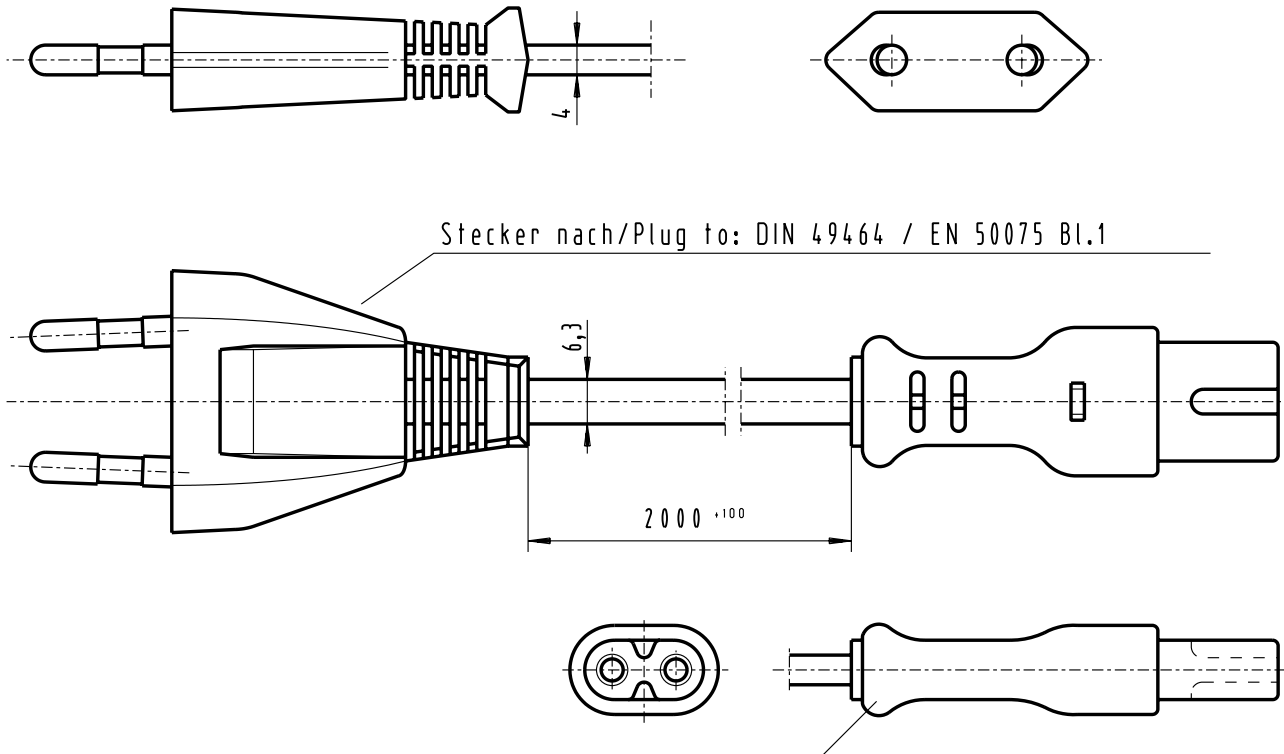


Netzleitung mit Gerätesteckdose/
 Mains lead with unit wall socket



Stecker nach/Plug to: DIN 49464 / EN 50075 Bl.1

Steckdose / socket:
 IEC 320/C7; EN 60320/C7; VDE 0625/C7

- 1. Aufbau und Abmessungen/Construction and measurement:
 - 1.1 Leitung/lead $2 \times 0,75\text{mm}^2$, H05 VV H2-F, schwarz/black
 - 1.2 Werkstoff für Stecker und Adernisolierung: PVC
Material for plug and wires insulation: PVC
 - 1.3 2,5A / 250V für Geräteklasse - II - Geräte
2,5A / 250V for unit class - II - units
 - 1.4 Wickelvorschrift s. Blatt 2/ winding specification s page 2
 - α 1.5 Material muß RoHS-conform sein / material has to be RoHS-conform

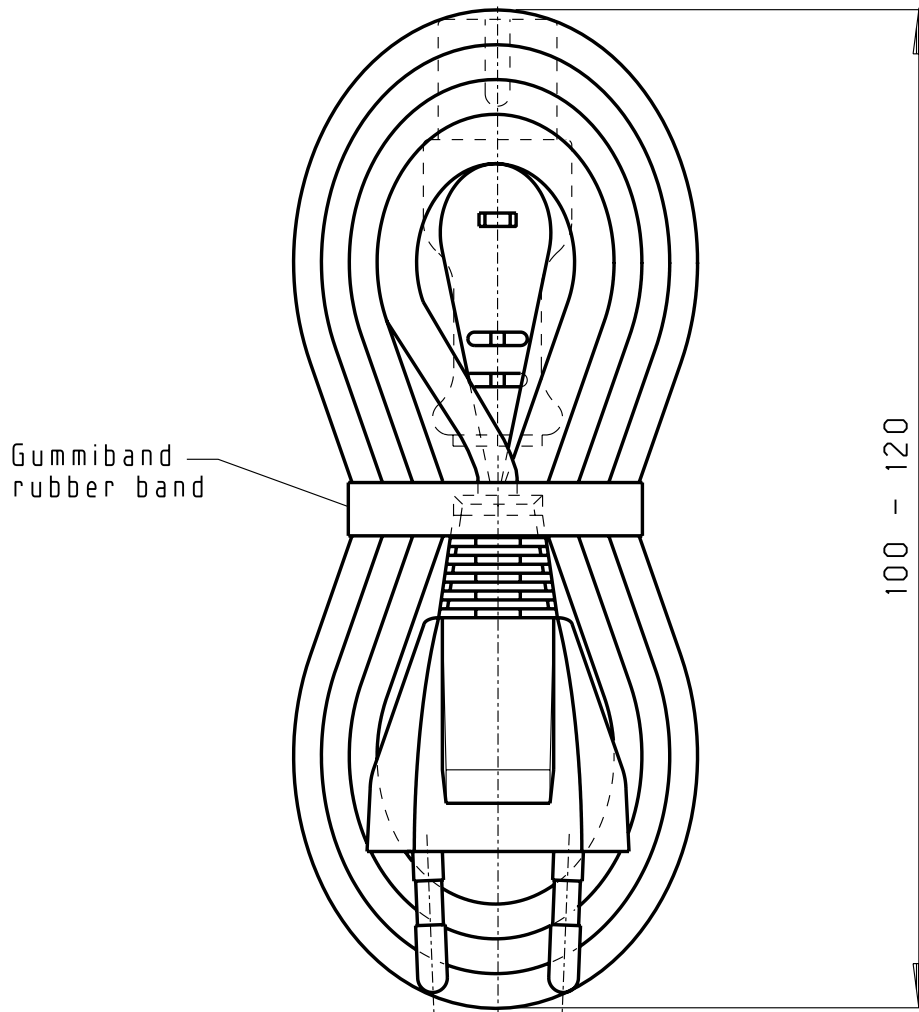
Approbation:



EDV-Nr/Part-No.: 1812274 / Lfd-Nr.: 44279

				CADdy	LV36501	Datum	Name	
				Liefervorschrift besteht aus	2 Blatt	Bearbeitet	25 01 2000	Wierwille
α	CN 144278	03 11 04	ARVBR	Ersatz für		geprüft		
Index	Änderung	Tag	Name	Ersetzt durch		Norm		

Wickelvorschrift / winding specification



100 - 120

Gummiband
 rubber band

Index	Anderung	Tag	Name

EDV-Nr/Part-No.: 1812274 / Lfd-Nr.: 44279

CADdy	LV36501	Datum	Name
Liefervorschrift besteht aus	2 Blatt	Bearbeitet	25.01.2000
geprüft		Wierwille	
Ersatz für		geprüft	
Ersetzt durch		Norm	