



**Firma / Company :** FRIWO

**Gerätetyp / Type :** FW8000/06

**Artikelnr. / Part-No. :** 1898116

**Zeichnungsnr. / Drawing-No. :** 15.4339.500-00

**Datum / Date :** 12.05.2015

**Sachbearbeiter Verkauf / Contact Sales :** Werk

**Sachbearbeiter Mechanik / Contact Mech. Eng. :** Kuhn

**Sachbearbeiter Elektronik / Contact Elec. Eng. :** FEBRLI

**Freigabe App. / Approved App. :** FEPAZH

**Freigabe / Approved :** KSTWEG

Wir bitten Sie, ein Exemplar mit Freigabevermerk an uns zurückzusenden. Sollten Sie dieser Spezifikation nicht unverzüglich widersprechen, gilt die Zustimmung und Fertigungsfreigabe auf Grundlage dieser Spezifikation als erteilt.

We may ask you to return one signed copy of this specification for our records as having your approval. Unless you do not enter your objection to the latest specification issue without delay, your acceptance and release for production on the basis of this specification is deemed to be given.

Kundenfreigabe / Customer Release:

Datum / Date:

Unterschrift / Signature:

Index / Rev.	Datum / Date	Name	Einzelheit / Detail
Ⓐ	2015/11/02	Kuhn	Printing for folding box updated, see point 4.1.
Ⓔ	2016/04/19	Kuhn	Datecode position updated, see point 1. Bottom inscription chnage...
Ⓕ	2016/06/21	Kuhn	Packaging specification added, see point 4.
Ⓖ	2016/06/22	Kuhn	Packaging specification updated, see point 4.
Ⓗ	2016/07/12	Kuhn	Printing for folding box updated, see point 4. Declaration of conformity updated, see point 8.

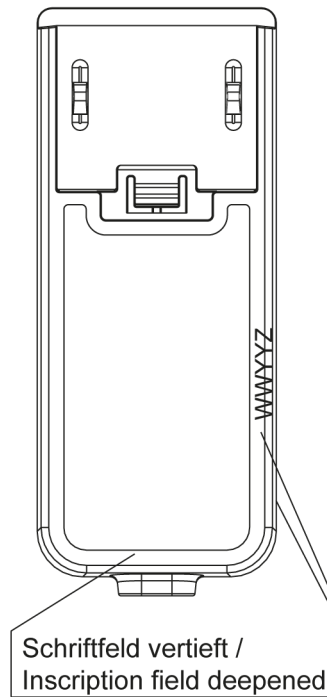
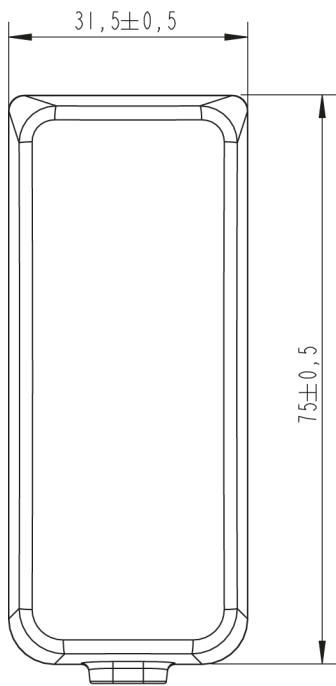
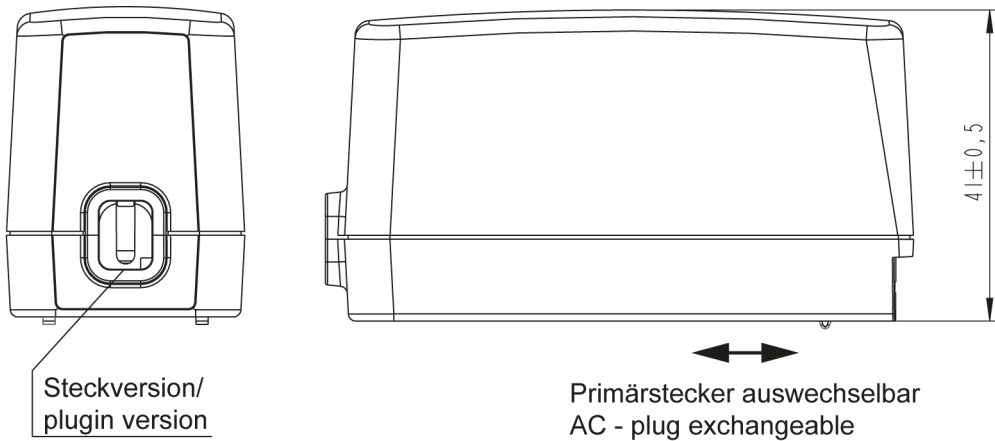
**Geschäftssitz / Headquarter**  
 FRIWO Gerätebau GmbH  
 Von-Liebig-Straße 11  
 D-48346 Ostbevern  
 Tel +49 2532/ 81-0  
 Fax +49 2532/ 81-112  
 www.friwo.de  
 WEEE-Reg.-Nr. DE 70846847

**Geschäftsführung / Management Board**  
 Martin Schimmelpfennig  
 Lothar Schwemm  
 St.-Nr. 346/5840/0923  
 Finanzamt Warendorf  
 USt.-Ident.-Nr. DE811114890  
 Amtsgericht Münster  
 HRB 9325

**Bankverbindung / Bank Details**  
*Sparkasse Münsterland-Ost*  
 BLZ 400 501 50 (EUR) Kto. 5 000 526  
 IBAN DE42 4005 0150 0005 0005 26  
 BLZ 400 501 50 (USD) Kto. 86 0000 23  
 SWIFT WELADED1MST  
*Commerzbank AG, Frankfurt a. M.*  
 BLZ 500 400 00 Kto. 5 811 419  
 IBAN DE05 5004 0000 0581 1419 00

# 1 Gehäuse / Housing:

Gehäusotyp / housing-typ: FOX12  
 Material: PC / ABS V0 125°C  
 Farbe Boden/ bottom colour: schwarz / black  
 Farbe Deckel/ cover colour: schwarz / black

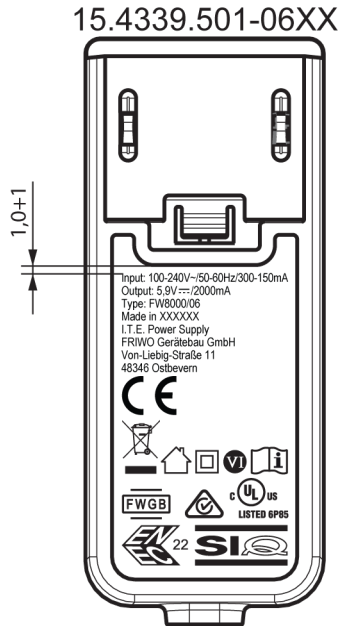


Datumscode nur an einer Position/ date-code only at one position "WWYYZ"  
 W=Woche/ week Y=Jahr/ year Z=Fertigungsstätte/ Factory code  
 Note: with out/ ohne mark = FRIWO Gerätebau GmbH Germany

## 2 Gehäuseaufschriften / Housing labelling:

### 2.1 Bodenbeschriftung / Bottom labelling

#### 2.1.1



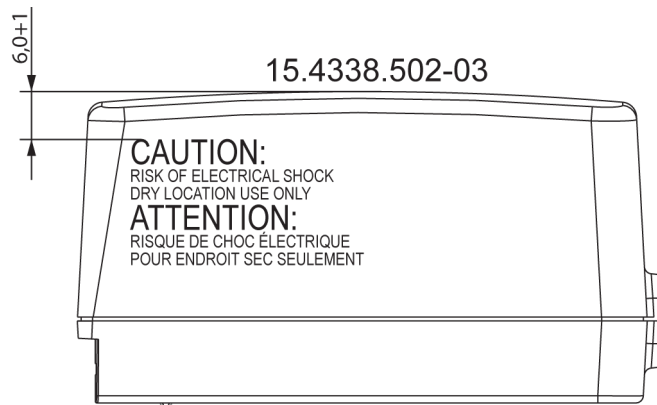
15.4339.501-06DE/ XXXXXX = Germany

15.4339.501-06CN/ XXXXXX = China

15.4339.501-06VN/ XXXXXX = Vietnam

### 2.2 Deckelbeschriftung / cover labelling

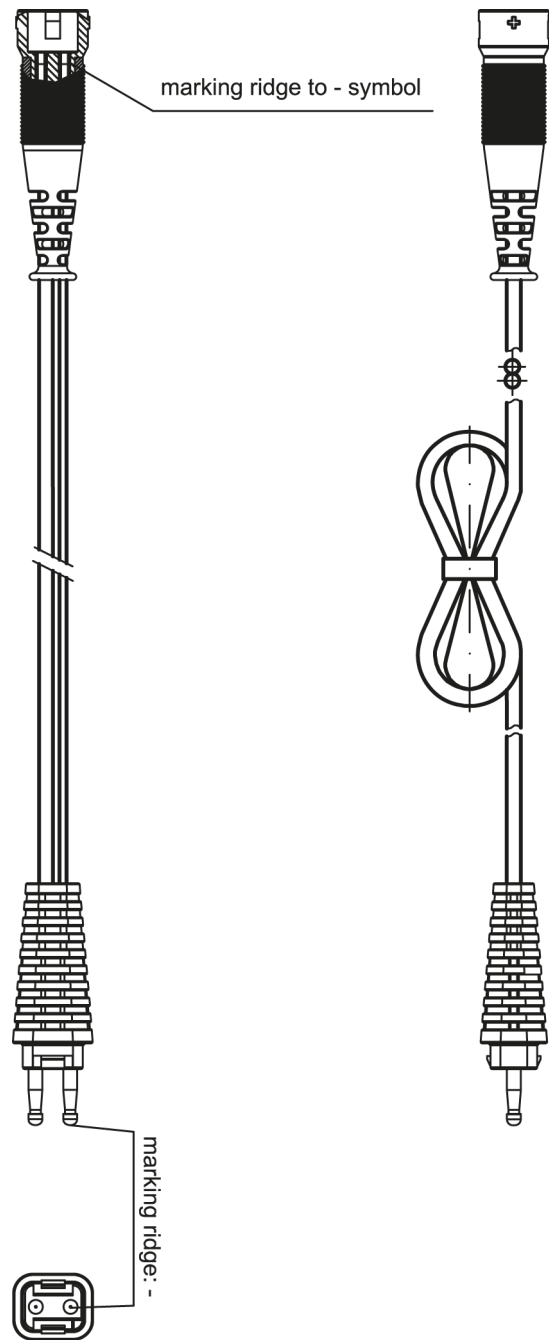
#### 2.2.1



### 3 Leitungen / Leads:

- 3.1 Ausgangsleitung / output lead: 10.5608.003-80  
 Länge / length: 1830 mm  
 Querschnitt / cross section: 2XAWG16  
 Farbe / colour: schwarz / black

Polarität / polarity: siehe Zeichnung/ see drawing



## 4 Verpackung / packaging:

### 4.1 Einzelverpackung / individual packaging: 11.9962.556-01

mit Beschriftung \* / with printing \*

\* AC/DC ADAPTER  
 PART-NO.: 1898116  
 SPEC.-NO.: 15.4339.  
 INPUT: 100-240VAC  
 OUTPUT: 5,9VDC/2A

#### 4.1.1 Aussenabmessungen / Outer dimensions: 110mm x 82mm x 38mm

### 4.2 Sammelverpackung / bulk packaging: 28 er UMKARTON / Carton 28

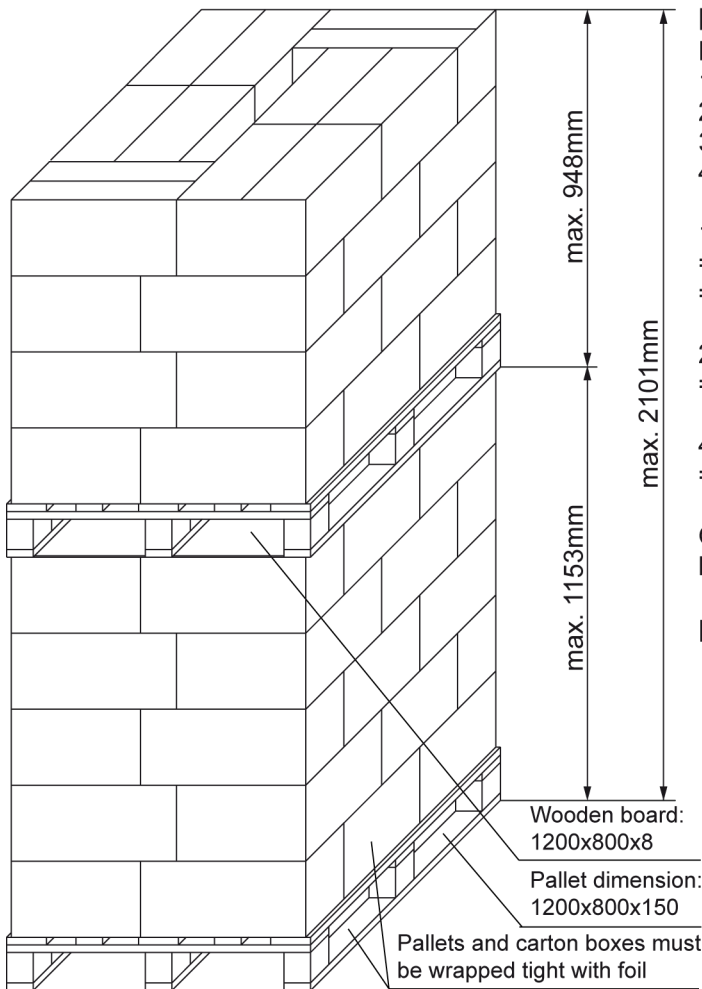
#### 4.2.1 Aussenabmessungen / Outer dimensions: 433mm x 338mm x 196mm

### 4.3 Anzahl der Geräte pro Umkarton / amount of units per master carton: 56

### 4.4 Gewicht pro Stück / weight per unit: 127 g

### 4.5 Lagertemperatur / storage temperature: -40°C - +70°C / 10 to 95 rel. hum.

### 4.6 Verpackungsvorschriften / packaging specification:



### Master packing only for Asia production

Notes:

- 1) 56pcs per carton
- 2) 6 cartons per layer
- 3) 5 layers on 1st pallet + 4 layers on 2nd pallet
- 4) 2 pallets stacked one over another

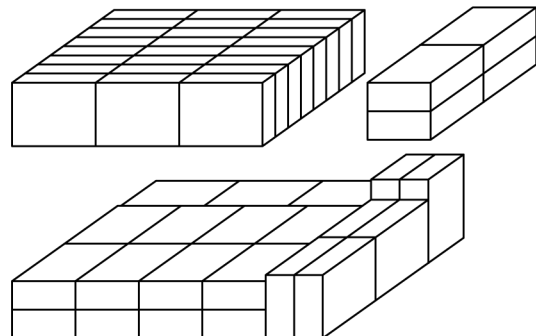
1 Stack (5-layer-pallet and 4-layer-pallet)  
 = (1680pcs + 1344pcs)  
 = 3024pcs per stack

22 pallets (11 stacks of each type)  
 = 33264pcs per 20 foot container

48 pallets (24 stacks of each type)  
 = 72576pcs per 40 foot container

One label on each master carton,  
 labels must face outside when loading pallet

### Inner packing with box 11.9962.556-01



## 5 Allgemeine Prüfbedingungen / General test conditions:

- 5.1 In einem Bereich der Umgebungstemperatur von 0°C bis +40°C bei 95% relativer Luftfeuchte, keine Betauung, muss die einwandfreie Funktion des Gerätes gewährleistet sein.

Within an ambient temperature range from 0°C to +40°C at 95% relative humidity, no condensation, the faultless function of the unit must be guaranteed.

## 6 Elektrische Prüfbedingungen / electrical tests:

6.1 Alle nachstehend aufgeführten Werte werden bei +20°C Raumtemperatur und nach 15 Minuten Einschaltdauer gemessen.

All values listed below are measured at an ambient temperature of +20°C and after 15 minutes of operation.

### 6.2 Eingangsdaten / Input data:

- |       |   |   |
|-------|---|---|
| 6.2.1 | Nenneingangsspannung<br>Nominal input voltage                                 | : 100-240V AC ±10%<br>: 100-240V AC ±10%          |
| 6.2.2 | Nenneingangsfrequenz<br>Nominal input frequency                               | : 50-60Hz<br>: 50-60Hz                            |
| 6.2.3 | Nenneingangsstrom<br>Nominal input current                                    | : 0.25Arms @ bei Maxlast<br>: 0.25Arms @ max load |
| 6.2.4 | Leerlaufleistungsaufnahme bei $U_E$<br>Stand-by power consumption at $U_{In}$ | : 230V AC : ≤ 0.1W<br>: 230V AC : ≤ 0.1W          |

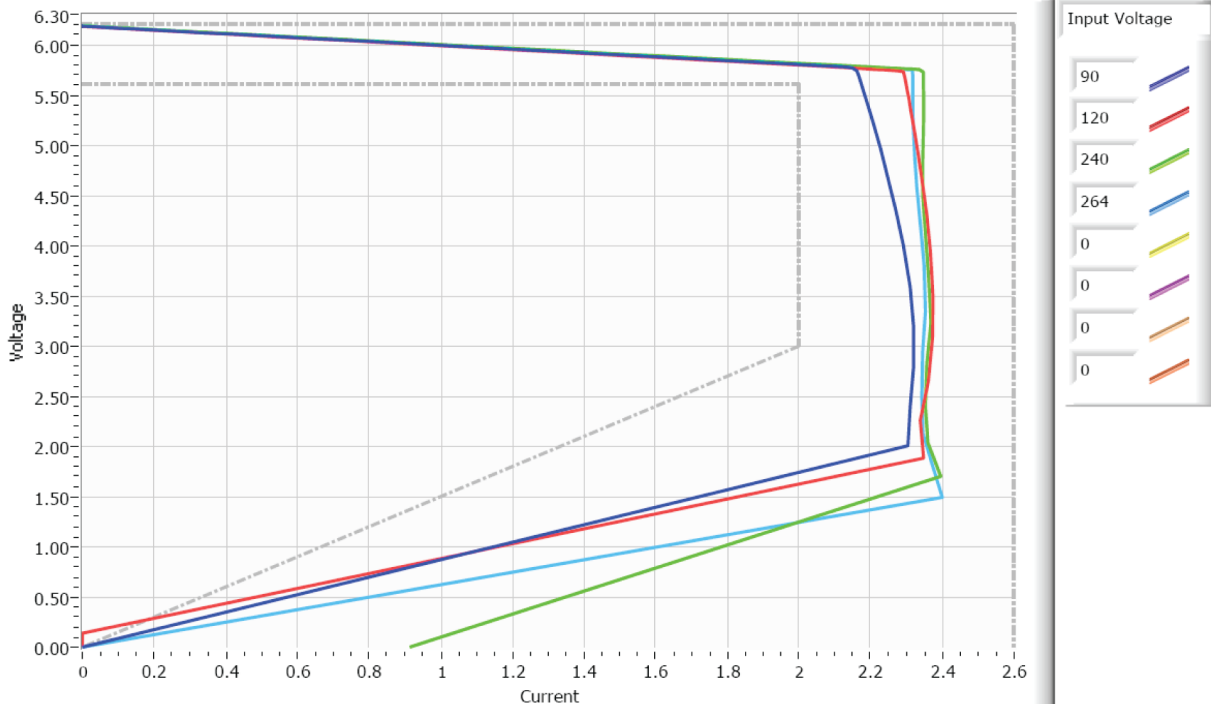
### 6.3 Ausgangsdaten / Output data

Messaufbau siehe / Measuring setup see <http://www.friwo.de>

- |       |  |  |  |
|-------|--|--|--|
| 6.3.1 | Ausgangsspannung:<br>Nominal output voltage: | $U_A$ : 5.9V DC +5% / -5%<br>$U_{out}$ : 5.9V DC +5% / -5% | $U_{Br}$ : ≤ 100mVss<br>$U_{Br}$ : ≤ 100mVpp |
|-------|--|--|--|

Add 0.1uF/50V ceramic capacitor and 10uF/50V aluminum electrolytic capacitor across the output terminal.  
 Measured with 20MHz Bandwidth Oscilloscope.

- |       |   |  |
|-------|---|--|
| 6.3.2 | Nennausgangsstrom<br>Nominal output current | : $I_A$ : 2000mA<br>: $I_{out}$ : 2000mA |
| 6.3.3 | Wirkungsgrad/Average Efficiency             | : ≥79.94%                                |
| 6.3.4 | Ausgangskennlinie / Output characteristic:  |  |



## 7 Sicherheitsanleitung / Safety details:

Sicherheitsaufbau nach / Safety-standard: EN60950-1,UL60950-1  
 acc. to

Schutzklasse / Protection class : II

Trennung (prim.-sek.) : Galvanisch durch Wandler

Separation (prim.-sec.) : Galvanic by transformer

Kriech- und Luftstrecken / Creepage distance and clearance :  $\geq$  Kr : 6.4mm, Lu : 4mm ; Cr : 6.4mm, Cl : 4mm

Ableitstrom : I Ableit  $\leq$  200 $\mu$ A  
 Gemessen nach EN60950-1 siehe [www.friwo.de](http://www.friwo.de)

Leakage current : I leak  $\leq$  200 $\mu$ A  
 According to EN60950-1 see [www.friwo.de](http://www.friwo.de)

Hochspannungstest / High-voltage test :  $\geq$  3kVac

Anwendungsbereich : Einrichtungen der Informationstechnik, einschließlich elektrische Büromaschinen

Range of application : Information Technology Equipment including electrical office equipment

Umgebungstemperatur / Ambient temperature range : 0°C bis / to +40°C



## 8 CE-Konformitätserklärung / Declaration of Conformity (h)

Wir, der Hersteller, erklären hiermit, dass das Produkt: /  
*We, the manufacturer, hereby confirm, that the product:*

Gerätetyp / Type: FW8000/06  
 Artikel-Nr. / Part-No.: 1898116  
 Zeichnungs-Nr. / Drawing-No.: 15.4339.500-00

weitere Merkmale /  
*additional information:*

mit der beiliegenden Beschreibung die Anforderungen der Niederspannungsrichtlinie 2014/35/EU, der EMV-Richtlinie 2014/30/EU und Öko-Design Richtlinie 2009/125/EG erfüllt.

Hiermit bestätigen wir, dass unsere Produkte, unabhängig von der Produktionsstätte, RoHS- konform produziert werden und die Anforderungen der EU Richtlinie 2011/65/EU erfüllen.

*with the enclosed description fulfils the requirements of the Low Voltage Directive 2014/35/EU, the regulations of the EMC Directive 2014/30/EU and the eco design Directive 2009/125/EC.*

*Hereby, we certify that our products, regardless of the production location, RoHS compliant and fulfill the directive 2011/65/EU.*

Das Gerät entspricht der / *The unit corresponds to:*

a) Niederspannungsrichtlinie / <i>Low Voltage Directive</i>	b) EMV-Richtlinie / <i>EMC Directive</i>	c) Öko Design / <i>ECO Design</i>
<input type="checkbox"/> EN60950-1    08/2014	<input type="checkbox"/> EN 55022    12/2011 <input type="checkbox"/> EN 55024    05/2016	<input type="checkbox"/> Step 2

Ausstelldatum / *Date of issue:* 12.07.2016




Firmenstempel / Company stamp

Armin Wegener  
 Vice President Research & Development