



Firma / Company : FRIWO

Gerätetyp / Type : FW8002MUSB/05

Artikelnr. / Part-No. : 1898349

Zeichnungsnr. / Drawing-No. : 15.4689.511-00

Datum / Date : 23.07.2015

Sachbearbeiter Verkauf / Contact Sales : Werk

Sachbearbeiter Mechanik / Contact Mech. Eng. : FESTSH

Sachbearbeiter Elektronik / Contact Elec. Eng. : FETOMZ

Freigabe App. / Approved App. : FEPAZH

Freigabe / Approved : FELCCH

Wir bitten Sie, ein Exemplar mit Freigabevermerk an uns zurückzusenden. Sollten Sie dieser Spezifikation nicht unverzüglich widersprechen, gilt die Zustimmung und Fertigungsfreigabe auf Grundlage dieser Spezifikation als erteilt.

We may ask you to return one signed copy of this specification for our records as having your approval. Unless you do not enter your objection to the latest specification issue without delay, your acceptance and release for production on the basis of this specification is deemed to be given.

Kundenfreigabe / Customer Release:

Datum / Date:

Unterschrift / Signature:

Index / Rev.	Datum / Date	Name	Einzelheit / Detail
Ⓐ	2015/07/17	Kuhn	EMC Spec. deleted.
Ⓑ	2015/07/23	Tom Zhang	MR2015-1-3914:add spc 5.3.5,change over voltage protection value ...
Ⓒ	2015/08/10	Kuhn	MR2015-0-3948: Top inscription updated, see point 2.2.1.

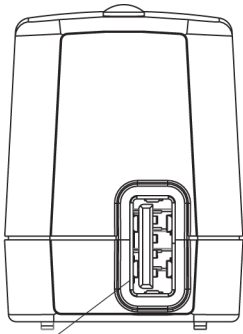
Geschäftssitz / Headquarter
 FRIWO Gerätebau GmbH
 Von-Liebig-Straße 11
 D-48346 Ostbevern
 Tel +49 2532/ 81-0
 Fax +49 2532/ 81-112
 www.friwo.de
 WEEE-Reg.-Nr. DE 70846847

Geschäftsführung / Management Board
 Martin Schimmelpfennig
 Lothar Schwemm
 St.-Nr. 346/5840/0923
 Finanzamt Warendorf
 USt.-Ident.-Nr. DE811114890
 Amtsgericht Münster
 HRB 9325

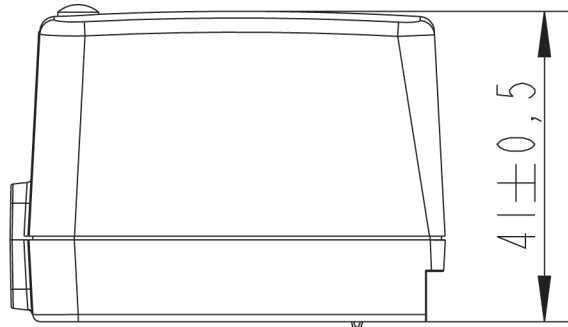
Bankverbindung / Bank Details
Sparkasse Münsterland-Ost
 BLZ 400 501 50 (EUR) Kto. 5 000 526
 IBAN DE42 4005 0150 0005 0005 26
 BLZ 400 501 50 (USD) Kto. 86 0000 23
 SWIFT WELADED1MST
Commerzbank AG, Frankfurt a. M.
 BLZ 500 400 00 Kto. 5 811 419
 IBAN DE05 5004 0000 0581 1419 00

1 Gehäuse / Housing:

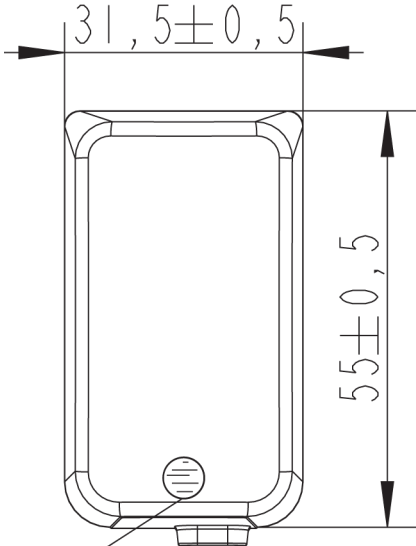
Gehäusotyp / housing-typ: FOX6USB
 Material: PC / ABS V0 125°C
 Farbe Boden/ bottom colour: schwarz / black
 Farbe Deckel/ cover colour: schwarz / black



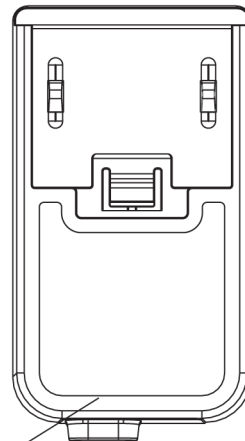
USB Buchse Typ A
 USB Socket type A



Primärstecker auswechselbar
 AC - plug exchangeable



Lichtleiter / LED grün
 Light guide / LED green



Schriftfeld vertieft /
 Inscription field deepened

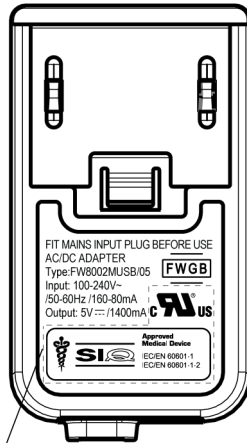
Datumscode/ date-code "WWYYZ"
 W=Woche/ week Y=Jahr/ year Z=Fertigungsstätte/Factory code
 Note: with out/ ohne mark =FRIWO Gerätebau GmbH Germany

2 Gehäuseaufschriften / Housing labelling:

2.1 Bodenbeschriftung / Bottom labelling

2.1.1

15.4689.501-01FO



Approval marks after release

2.2 Deckelbeschriftung / cover labelling

2.2.1

15.4689.502-0XFO



- 15.4689.502-02FO/XXXXXXXX = China
- 15.4689.502-03FO/XXXXXXXX = Vietnam
- 15.4689.502-04FO/XXXXXXXX = Germany

©

3 Verpackung / packaging:

3.1 Einzelverpackung / individual packaging:
 11.9962.556-20

mit Beschriftung * / with printing *

* AC/DC ADAPTER
 PART-NO: 1898349
 SPEC.-NO.: 15.4689.
 INPUT: 100-240VAC
 OUTPUT: 5VDC/1,4A "

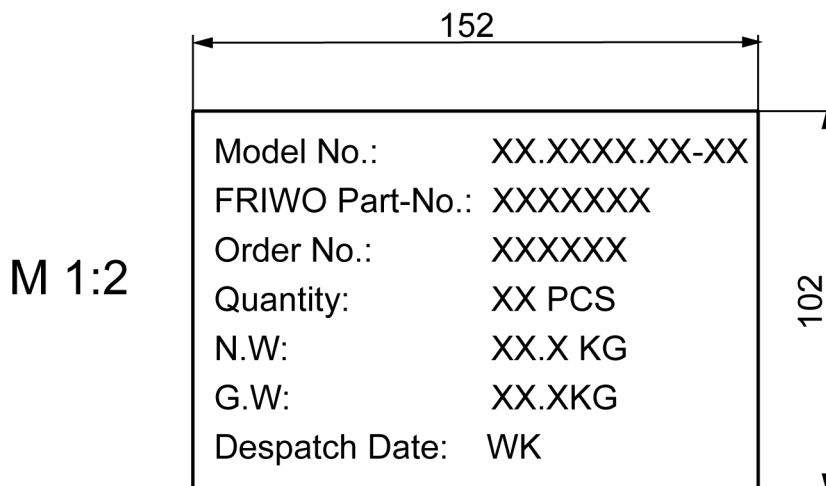
3.1.1 Aussenabmessungen / Outer dimensions: 82mm x 46mm x 38mm

3.2 Sammelverpackung / bulk packaging:
 28 er UMKARTON / Carton 28

mit Beschriftung ** / with printing **

**

Adhesive label for carton part-no. 1821105
 labeled on the long side bottom left
 Colour: white Printing colour: black



N.W = Net weight
 G.W = Gross weight
 WK = Week (Printing the produce date after WK.) For example:01,02,03 ...

3.2.1 Aussenabmessungen / Outer dimensions: 433mm x 338mm x 196mm

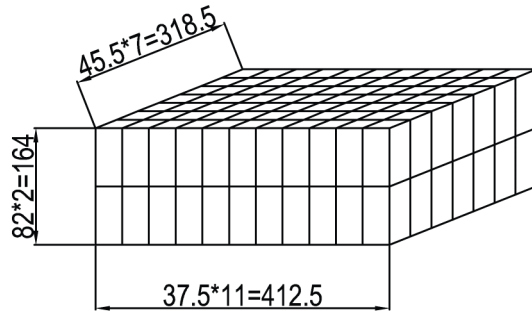
3.3 Anzahl der Geräte pro Umkarton / amount of units per master carton: 154

3.4 Gewicht pro Stück / weight per unit: 50 g

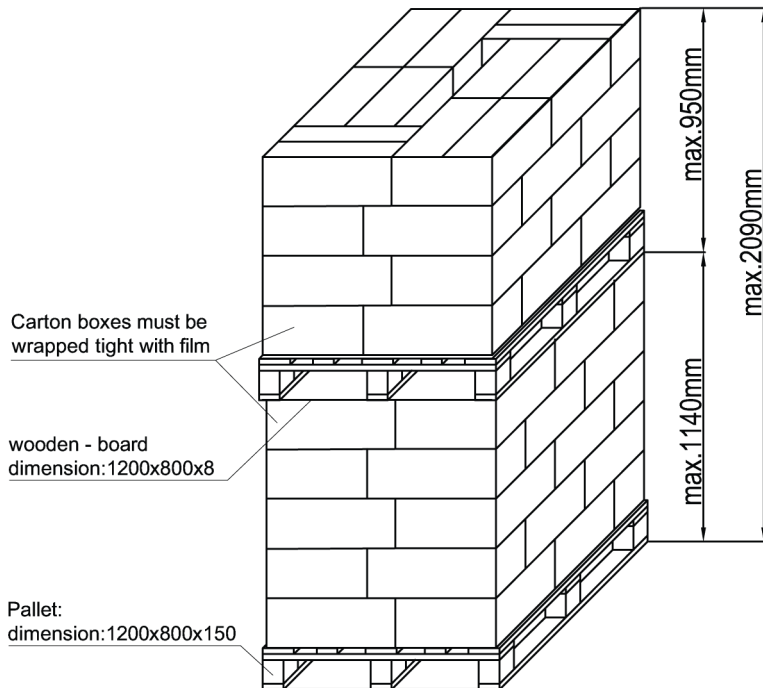
3.5 Lagertemperatur / storage temperature: -40°C - +70°C / 10 to 95 rel. hum.

3.6 Verpackungsvorschriften / packaging specification:

Inner Packaging:



Pallet Packaging:



Notes:

- 1) 154 pcs per carton
- 2) 6 carton per layer
- 3) 4 layer per pallet
- 4) total 3696 pcs per 4-layer-pallet

Notes:

- 1) 154 pcs per carton
- 2) 6 carton per layer
- 3) 5 layer per pallet
- 4) total 4620 pcs per 5-layer-pallet

1 stack (4-layer-pallet and 5-layer-pallet)
 = (3696pcs. + 4620 pcs.)
 = 8316 pcs per stack

22 pallets (11 stacks of each type)
 =91476 pcs. per 20ft container

48 pallets (24 stacks of each type)
 =199584 pcs. per 40ft container

4 Allgemeine Prüfbedingungen / General test conditions:

4.1 In einem Bereich der Umgebungstemperatur von 0°C bis +45°C bei 95% relativer Luftfeuchte, keine Betauung, muss die einwandfreie Funktion des Gerätes gewährleistet sein.

Within an ambient temperature range from 0°C to +45°C at 95% relative humidity, no condensation, the faultless function of the unit must be guaranteed.

5 Elektrische Prüfbedingungen / electrical tests:

5.1 Alle nachstehend aufgeführten Werte werden bei +20°C Raumtemperatur und nach 15 Minuten Einschaltdauer gemessen.

All values listed below are measured at an ambient temperature of +20°C and after 15 minutes of operation.

5.2 Eingangsdaten / Input data:

- | | | |
|-------|---|---|
| 5.2.1 | Nenneingangsspannung
Nominal input voltage | : 100-240V AC ±10%
: 100-240V AC ±10% |
| 5.2.2 | Nenneingangsfrequenz
Nominal input frequency | : 50-60Hz
: 50-60Hz |
| 5.2.3 | Nenneingangsstrom
Nominal input current | : 0.16-0.08Arms @ bei Maxlast
: 0.16-0.08Arms @ max load |
| 5.2.4 | Leerlaufleistungsaufnahme bei U_E
Stand-by power consumption at U_{In} | : 230V AC : ≤ 0.1W
: 230V AC : ≤ 0.1W |

5.3 Ausgangsdaten / Output data

Messaufbau siehe / Measuring setup see <http://www.friwo.de>

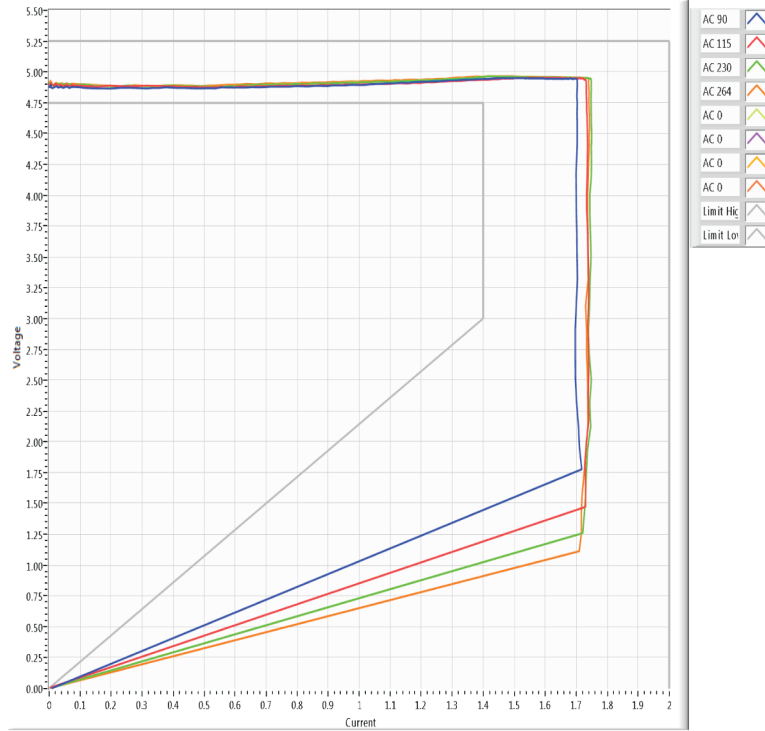
- | | | | |
|-------|--|--|--|
| 5.3.1 | Ausgangsspannung:
Nominal output voltage: | U_A : 5V DC +5% / -5%
U_{out} : 5V DC +5% / -5% | U_{Br} : ≤ 80mVss
U_{Br} : ≤ 80mVpp |
|-------|--|--|--|

Add a capacitance of $(1 \pm 0,1) \mu\text{F}$ across the output terminal(This capacitance shall have a typical ESR of $0,01 \Omega$ at 1 MHz and $0,6 \Omega$ at 10 kHz).Measured with 20MHz Bandwidth Oscilloscope.Ripple&Noise should be less than 80mVp-p.

- | | | |
|-------|---|--|
| 5.3.2 | Nennausgangsstrom
Nominal output current | : I_A : 1400mA
: I_{out} : 1400mA |
|-------|---|--|

5.3.3 Wirkungsgrad/Average Efficiency : $\geq 76.15\%$ Over voltage protection
 : $\leq 7.5V$ This product complies with data-enabled mobile telephones specifications EN62684.

5.3.4 Ausgangskennlinie / Output characteristic:



6 Sicherheitsanleitung / Safety details:

Sicherheitsaufbau nach / Safety-standard: IEC60601-1, ES60601-1
 acc. to

Schutzklasse / Protection class : II

Trennung (prim.-sek.) : Galvanisch durch Wandler

Separation (prim.-sec.) : Galvanic by transformer

Kriech- und Luftstrecken / Creepage distance and clearance : \geq Kr : 8mm, Lu : 6mm ; Cr : 8mm, Cl : 6mm

Ableitstrom : I Ableit \leq 10 μ A
 Gemessen nach IEC60601-1 siehe www.friwo.de

Leakage current : I leak \leq 10 μ A
 According to IEC60601-1 see www.friwo.de

Hochspannungstest / High-voltage test : \geq 4,2kVac

Anwendungsbereich : Medizinische Anwendungen

Range of application : Medical applications

Umgebungstemperatur / Ambient temperature range : 0°C bis / to +45°C

6.1 Bedienungsanleitung/ Manual : Siehe/ See www.friwo.de

7 CE-Konformitätserklärung / Declaration of Conformity

Wir, der Hersteller, erklären hiermit, dass das Produkt: /
We, the manufacturer, hereby confirm, that the product:

Gerätetyp / Type: FW8002MUSB/05

Artikel-Nr. / Part-No.: 1898349

Zeichnungs-Nr. / Drawing-No.: 15.4689.511-00

weitere Merkmale /
additional information:

mit der beiliegenden Beschreibung die Anforderungen der Niederspannungsrichtlinie 2006/95/EG, der EMV-Richtlinie 2004/108/EG und Öko-Design Richtlinie 2009/125/EG erfüllt.

Hiermit bestätigen und garantieren wir, dass unsere Produkte, unabhängig von der Produktionsstätte, RoHS-konform produziert werden und die Anforderungen der EU Richtlinie 2011/65/EU (Neufassung der Richtlinie 2002/95/EU) erfüllen.

with the enclosed description fulfils the requirements of the Low Voltage Directive 2006/95/EC, the regulations of the EMC Directive 2004/108/EC and the eco design Directive 2009/125/EC.

Hereby, we certify and guarantee that our products, regardless of the production location, RoHS compliant and fulfill the directive 2011/65/EC (revised version: directive 2002/95/EC).

Das Gerät entspricht der / *The unit corresponds to:*

a) Niederspannungsrichtlinie /
Low Voltage Directive

EN60601-1 Ed.3 07/2007

b) EMV-Richtlinie /
EMC Directive

EN 60601-1-2 12/2007

c) Öko Design /
ECO Design

Not applicable



Jendrik Moellers
 Vice President Product Management & Marketing

Ausstelldatum / *Date of issue:* 2015-07-23



Firmenstempel / Company stamp



Armin Wegener
 Vice President Research & Development