

**Firma / Company :**

**Distribution**

Gerätetyp / Type : FW7711/0.7  
 Artikelnr. / Part-No. : 1891371  
 Zeichnungsnr. / Drawing-No. : 15.3095.500-00  
 Datum / Date : 05.11.2008

Sachbearbeiter Verkauf / Contact Sales : Leifken  
 Sachbearbeiter Mechanik / Contact Mech. Eng. : KSTWK  
 Sachbearbeiter Elektronik / Contact Elec. Eng. : KSTWO  
 Freigabe App. / Approved App. : PRFFR  
 Freigabe / Approved : ARVKU

Wir bitten Sie, ein Exemplar mit Freigabevermerk an uns zurückzusenden. Sollten Sie dieser Spezifikation nicht unverzüglich widersprechen, gilt die Zustimmung und Fertigungsfreigabe auf Grundlage dieser Spezifikation als erteilt.

We may ask you to return one signed copy of this specification for our records as having your approval. Unless you do not enter your objection to the latest specification issue without delay, your acceptance and release for production on the basis of this specification is deemed to be given.

Kundenfreigabe / Customer Release:

Datum / Date:

Unterschrift / Signature:

Index / Rev.	Datum / Date	Name	Einzelheit / Detail
Ⓟ	2009/02/16	Bals	Bottom inscription changed to 15.3095.501-03 (Appr. added & IV cha...
Ⓢ	2009/03/19	Kuhn	Units per carton corrected to 144pcs, see point 3.3.
Ⓣ	2009/10/09	Kuhn	All plugs added. see point 2.2.
Ⓤ	2010/11/22	Kuhn	Bottom inscription changed to 15.3095.501-04, see point 2.1.1. Eco...
Ⓥ	2012/03/01	Kuhn	Printing for folding box added, see point 4.1.

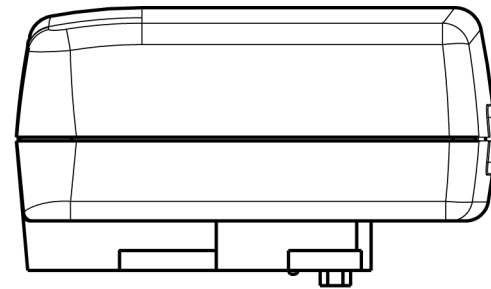
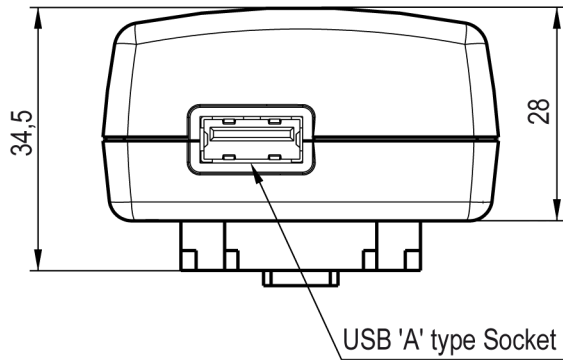
**Geschäftssitz / Headquarter**  
 FRIWO Gerätebau GmbH  
 Von-Liebig-Straße 11  
 D-48346 Ostbevern  
 Tel +49 2532/ 81-0  
 Fax +49 2532/ 81-112  
 www.friwo.de  
 WEEE-Reg.-Nr. DE 70846847

**Geschäftsführung / Management Board**  
 Felix Zimmermann  
 Peter Vogt  
 Klaus Schilling  
 St.-Nr. 346/5840/0923  
 Finanzamt Warendorf  
 USt.-Ident.-Nr. DE811114890  
 Amtsgericht Münster  
 HRB 9325

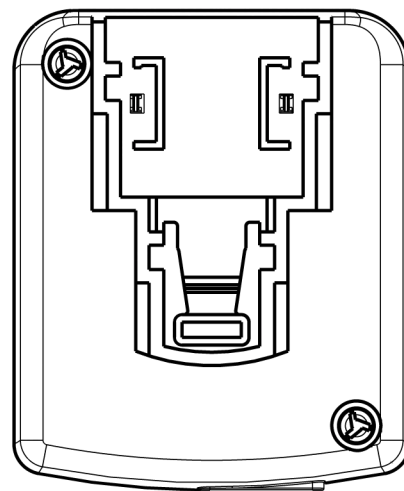
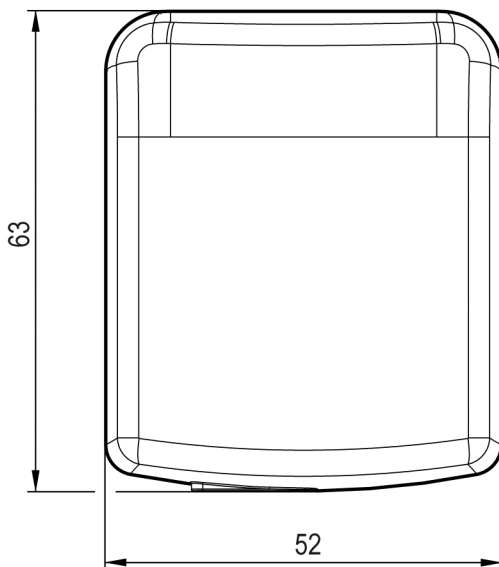
**Bankverbindung / Bank Details**  
 Sparkasse Münsterland-Ost  
 BLZ 400 501 50 (EUR) Kto. 5 000 526  
 IBAN DE42 4005 0150 0005 0005 26  
 BLZ 400 501 50 (USD) Kto. 86 0000 23  
 SWIFT WELADED1MST  
 Commerzbank AG, Frankfurt a. M.  
 BLZ 500 400 00 Kto. 5 811 419  
 IBAN DE05 5004 0000 0581 1419 00

**1 Gehäuse / Housing:**

Gehäusetyt / housing-typ: GPP-USB-1  
 Material: PC / ABS V0 125°C  
 Farbe Boden/ bottom colour: schwarz / black  
 Farbe Deckel/ cover colour: schwarz / black



↔  
 Primärstecker auswechselbar  
 AC - plug exchangeable



Schriftfeld vertieft /  
 Inscription field deepened

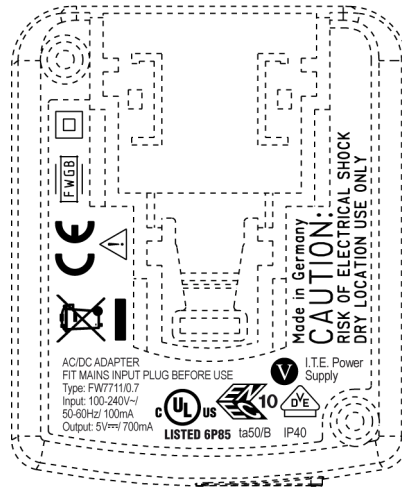
Datumscode/ date-code "WWYYZ"  
 W=Woche/ week Y=Jahr/ year Z=Fertigungsstätte/ Factory code  
 Note: with out/ ohne mark = FRIWO Gerätebau GmbH Germany

**2 Gehäuseaufschriften / Housing labelling:**

**2.1 Bodenbeschriftung / Bottom labelling**

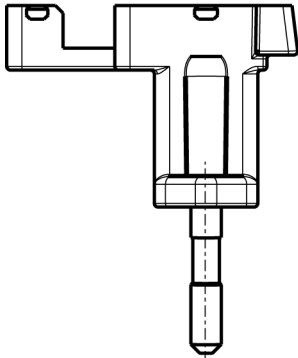
2.1.1

15.3095.501-04



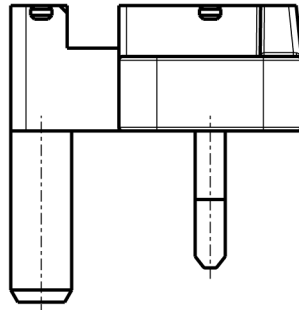
**2.2** Lieferbare AC Stecker (max. Strombelastbarkeit der Stecker 2,5A)  
Available AC plugs (max. current resilience capacity of the plugs 2,5A)

Euro-Stecker/plug 1827417



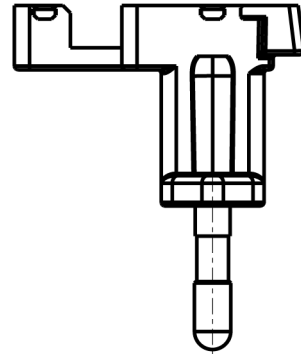
Stecker gekennzeichnet/  
plug marked:  
" 15.2040.511-177 "

UK-Stecker/plug 1827420



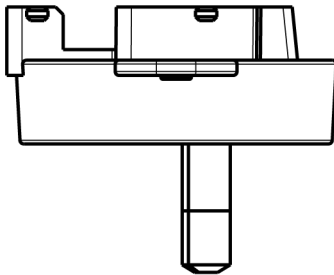
Stecker gekennzeichnet/  
plug marked:  
" 15.2077.501-177 "

Korea-Stecker/plug 1835619



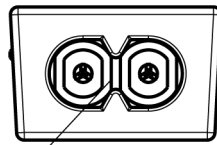
Stecker gekennzeichnet/  
plug marked:  
" 15.2892.501-177 "

Australien-Stecker/plug 1827425

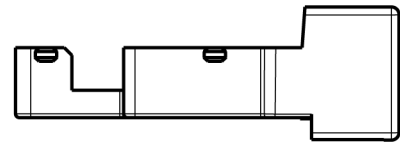


Stecker gekennzeichnet/  
plug marked:  
" 15.2079.501-177 "

IEC-Stecker/plug 1827428

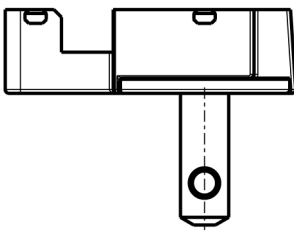


Buchse nach/socket to:  
DIN EN 60 320 Teil/part 1  
Version: C8



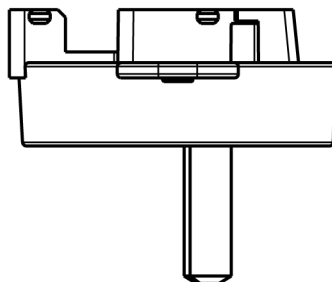
Stecker gekennzeichnet/  
plug marked:  
" 15.2438.501-177 "

USA-Stecker/plug 1827422



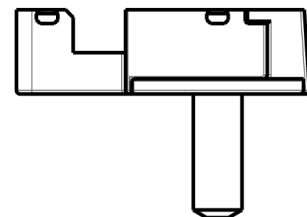
Stecker gekennzeichnet/  
plug marked:  
" 15.2078.501-177 "

Argentinien-Stecker/plug 1831610



Stecker gekennzeichnet/  
plug marked:  
" 15.2893.501-177 "

China-Stecker/plug 1835620



Stecker gekennzeichnet/  
plug marked:  
" 15.2894.501-177 "

### 3 Verpackung / packaging:

#### 3.1 Einzelverpackung / individual packaging: 15.2904.556-01

mit Beschriftung \* / with printing \*

\* AC/DC ADAPTER  
SPEC.- NO.: 15.3095.  
PART- NO.: 1891371  
OUTPUT: 5V DC/ 0,7A  
INPUT: 100-240V AC

#### 3.1.1 Aussenabmessungen / Outer dimensions: 68mm x 56mm x 40mm

#### 3.2 Sammelverpackung / bulk packaging: 28 er UMKARTON / Carton 28

#### 3.2.1 Aussenabmessungen / Outer dimensions: 433mm x 338mm x 344mm

#### 3.3 Anzahl der Geräte pro Umkarton / amount of units per master carton: 144

#### 3.4 Gewicht pro Stück / weight per unit: 50 g

#### 3.5 Lagertemperatur / storage temperature: -20°C - +70°C / 10 to 95 rel. hum.

#### **4 Allgemeine Prüfbedingungen / General test conditions:**

**4.1** In einem Bereich der Umgebungstemperatur von 0°C bis +50°C bei 90% relativer Luftfeuchte, keine Betauung, muss die einwandfreie Funktion des Gerätes gewährleistet sein.

Within an ambient temperature range from 0°C to +50°C at 90% relative humidity, no condensation, the faultless function of the unit must be guaranteed.

## 5 Elektrische Prüfbedingungen / electrical tests:

5.1 Alle nachstehend aufgeführten Werte werden bei +20°C Raumtemperatur und nach 15 Minuten Einschaltdauer gemessen.

All values listed below are measured at an ambient temperature of +20°C and after 15 minutes of operation.

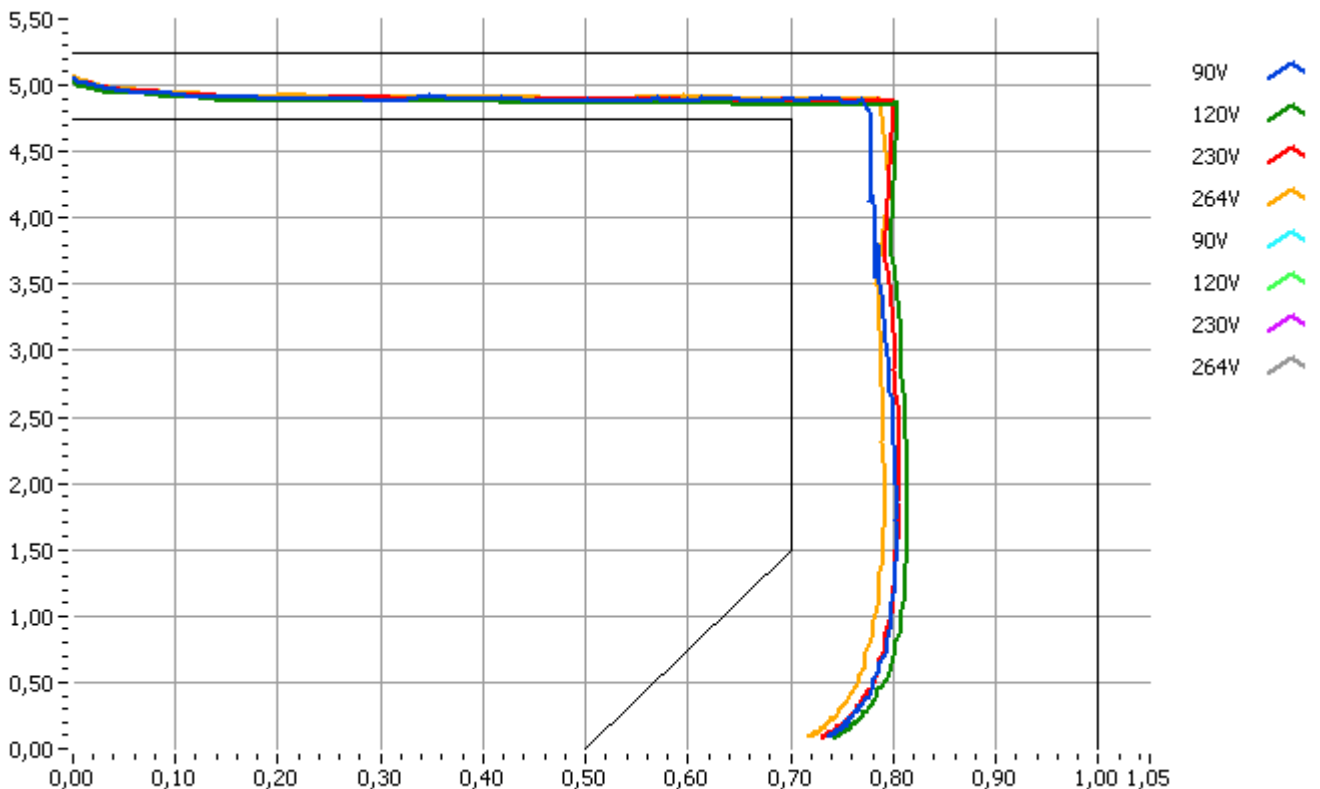
5.2 Eingangsdaten / Input data:

- |       |                                                                               |                                                 |
|-------|-------------------------------------------------------------------------------|-------------------------------------------------|
| 5.2.1 | Nenneingangsspannung<br>Nominal input voltage                                 | : 100-240V AC ±10%                              |
| 5.2.2 | Nenneingangsfrequenz<br>Nominal input frequency                               | : 50-60Hz                                       |
| 5.2.3 | Nenneingangsstrom<br>Nominal input current                                    | : 100Arms @ bei Maxlast<br>: 100Arms @ max load |
| 5.2.4 | Leerlaufleistungsaufnahme bei $U_E$<br>Stand-by power consumption at $U_{In}$ | : 230V AC : ≤ 0,3W<br>: 230V AC : ≤ 0,3W        |

5.3 Ausgangsdaten / Output data

Messaufbau siehe / Measuring setup see <http://www.friwo.de>

- |       |                                              |                                        |                      |
|-------|----------------------------------------------|----------------------------------------|----------------------|
| 5.3.1 | Ausgangsspannung:<br>Nominal output voltage: | $U_A$ : 5V DC +5% / -5%                | $U_{Br}$ : ≤ 200mVss |
|       |                                              | $U_{out}$ : 5V DC +5% / -5%            | $U_{Br}$ : ≤ 200mVpp |
| 5.3.2 | Nennausgangsstrom<br>Nominal output current  | : $I_A$ : 700mA<br>: $I_{out}$ : 700mA |                      |
| 5.3.3 | Ausgangskennlinie / Output characteristic:   |                                        |                      |



## 6 Sicherheitsanleitung / Safety details:

Sicherheitsaufbau nach / Safety-standard: EN60950-1  
acc. to

Schutzklasse / Protection class : II

Trennung (prim.-sek.) : Galvanisch durch Wandler

Separation (prim.-sec.) : Galvanic by transformer

Kriech- und Luftstrecken / Creepage distance and clearance :  $\geq$  Kr : 6.4mm, Lu : 4mm ; Cr : 6.4mm, Cl : 4mm

Ableitstrom : I Ableit  $\leq$  10 $\mu$ A  
Gemessen nach EN60950-1 siehe [www.friwo.de](http://www.friwo.de)

Leakage current : I leak  $\leq$  10 $\mu$ A  
According to EN60950-1 see [www.friwo.de](http://www.friwo.de)

Hochspannungstest / High-voltage test :  $\geq$  3kVac

Anwendungsbereich : Einrichtungen der Informationstechnik, einschließlich elektrische Büromaschinen

Range of application : Information Technology Equipment including electrical office equipment

Umgebungstemperatur / Ambient temperature range : 0°C bis / to +50°C



## 7 CE-Konformitätserklärung / Declaration of Conformity

Wir, der Hersteller, erklären hiermit, dass das Produkt: /  
*We, the manufacturer, hereby confirm, that the product:*

Gerätetyp / Type: FW7711/0.7  
 Artikel-Nr. / Part-No.: 1891371  
 Zeichnungs-Nr. / Drawing-No.: 15.3095.500-00

weitere Merkmale /  
*additional information:*

mit der beiliegenden Beschreibung die Anforderungen der Niederspannungsrichtlinie 2006/95/EG,  
 der EMV-Richtlinie 2004/108/EG und Öko-Design Richtlinie 2009/125/EG erfüllt.

*with the enclosed description fulfils the requirements of the Low Voltage Directive 2006/95/EC, the regulations  
 of the EMC Directive 2004/108/EC  
 and the eco design Directive 2009/125/EC.*

Das Gerät entspricht der / *The unit corresponds to:*

a) Niederspannungsrichtlinie / <i>Low Voltage Directive</i>	b) EMV-Richtlinie / <i>EMC Directive</i>	c) Öko Design / <i>ECO Design</i>
<input type="checkbox"/> EN 60950-1 11/2006	<input type="checkbox"/> EN 55022 05/2008 <input type="checkbox"/> EN 55024 10/2003	<input type="checkbox"/> Step 2

Ausstelldatum / *Date of issue:* 22.11.2010



Quality Manager

i. A. Klaus Dieter Bischoff



FRIWO Gerätebau GmbH  
 Von-Liebig-Straße 11  
 48346 Ostbevern



Firmenstempel / Company stamp

Manager Product Design FPS i. V. Armin Wegener