

Firma / Company :

Distribution

Gerätetyp / Type :

FW7662M/09

Artikelnr. / Part-No. :

1891655

Zeichnungsnr. / Drawing-No. :

15.3190.500-00

Datum / Date :

25.11.2009

Sachbearbeiter Verkauf / Contact Sales :

Werk

Sachbearbeiter Mechanik / Contact Mech. Eng. :

KSTSI

Sachbearbeiter Elektronik / Contact Elec. Eng. :

KSTWIEF

Freigabe App. / Approved App.

PRFFR

Freigabe / Approved

KSTWEG

Wir bitten Sie, ein Exemplar mit Freigabevermerk an uns zurückzusenden. Sollten Sie dieser Spezifikation nicht unverzüglich widersprechen, gilt die Zustimmung und Fertigungsfreigabe auf Grundlage dieser Spezifikation als erteilt.

We may ask you to return one signed copy of this specification for our records as having your approval. Unless you do not enter your objection to the latest specification issue without delay, your acceptance and release for production on the basis of this specification is deemed to be given.

Kundenfreigabe / Customer Release

Datum / Date:

Unterschrift / Signature:

Index / Rev.	Datum / Date	Name	Einzelheit / Detail
Ⓐ	2011/01/20	Kuhn	Top inscription changed to 15.3190.502-03, see point 2.2.1. ECO D...
Ⓑ	2012/03/06	Kuhn	Printing for folding box corrected, see point 4.1.
Ⓒ	2012/04/05	Kuhn	Top inscription changed to 15.3190.502-04, see point 2.2.1. Spec. changed to medical 3rd edition, see point 7 and 8.

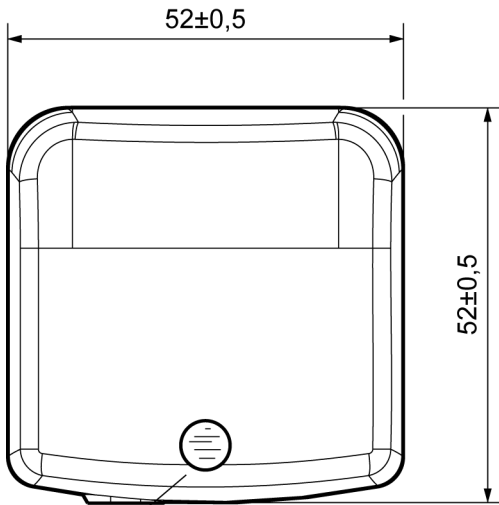
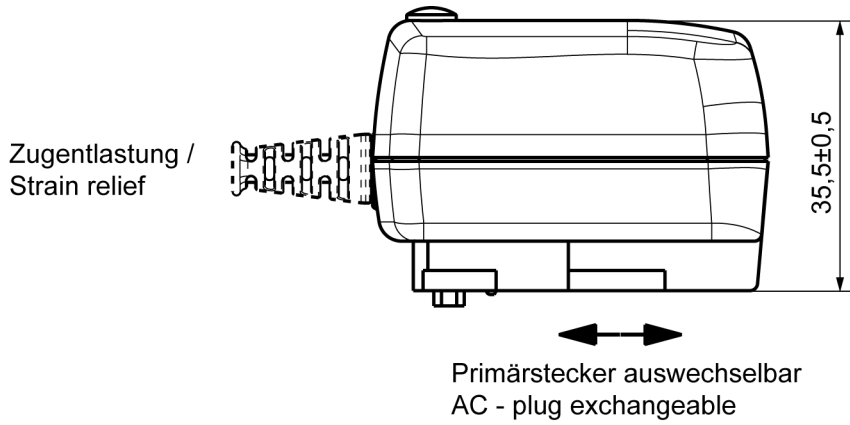
Geschäftssitz / Headquarter
 FRIWO Gerätebau GmbH
 Von-Liebig-Straße 11
 D-48346 Ostbevern
 Tel +49 2532/ 81-0
 Fax +49 2532/ 81-112
 www.friwo.de
 WEEE-Reg.-Nr. DE 70846847

Geschäftsführung / Management Board
 Felix Zimmermann
 Peter Vogt
 Klaus Schilling
 St.-Nr. 346/5840/0923
 Finanzamt Warendorf
 USt.-Ident.-Nr. DE811114890
 Amtsgericht Münster
 HRB 9325

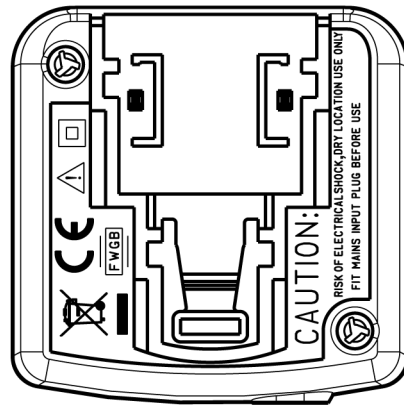
Bankverbindung / Bank Details
Sparkasse Münsterland-Ost
 BLZ 400 501 50 (EUR) Kto. 5 000 526
 IBAN DE42 4005 0150 0005 0005 26
 BLZ 400 501 50 (USD) Kto. 86 0000 23
 SWIFT WELADED1MST
Commerzbank AG, Frankfurt a. M.
 BLZ 500 400 00 Kto. 5 811 419
 IBAN DE05 5004 0000 0581 1419 00

1 Gehäuse / Housing:

Gehäusetyt / housing-typ: GPP6
 Material: PC / ABS V0 125 C
 Farbe Boden/ bottom colour: schwarz / black
 Farbe Deckel/ cover colour: schwarz / black



Lichtleiter / LED grün
Light guide / LED green



Schriftfeld vertieft /
Inscription field deepened

Datumscode/ date-code "WWYYZ"
 W=Woche/ week Y=Jahr/ year Z = Fertigungsstätte/ factory code
 Note: with out/ ohne mark = FRIWO Gerätebau GmbH Germany

2 Gehäuseaufschriften / Housing labelling:

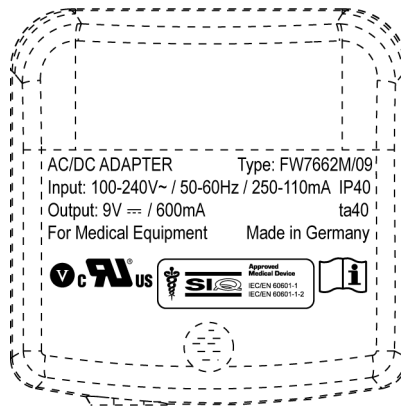
2.1 Bodenbeschriftung / Bottom labelling

siehe Blatt 2 / see page 2

2.2 Deckelbeschriftung / cover labelling

2.2.1

15.3190.502-04



©

3 Leitungen / Leads:

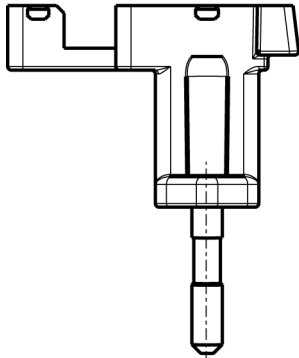
- 3.1 Ausgangsleitung / output lead: 10.5567.303-55
Länge / length: 1830 mm
Querschnitt / cross section: 2XAWG20
Farbe / colour: schwarz / black

Polarität / polarity: see drawing



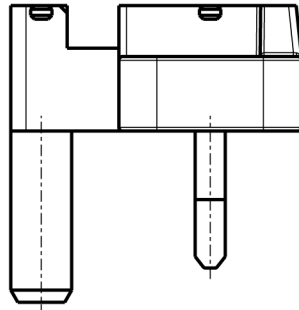
3.2 Lieferbare AC Stecker (max. Strombelastbarkeit der Stecker 2,5A)
 Available AC plugs (max. current resilience capacity of the plugs 2,5A)

Euro-Stecker/plug 1827417



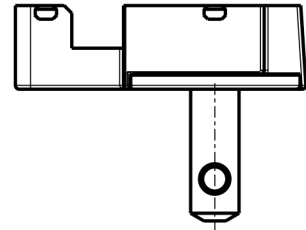
Stecker gekennzeichnet/
 plug marked:
 " 15.2040.511-177 "

UK-Stecker/plug 1827420



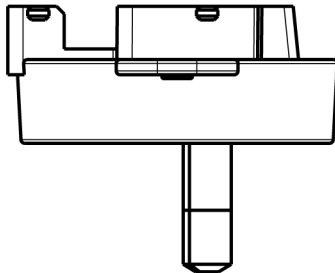
Stecker gekennzeichnet/
 plug marked:
 " 15.2077.501-177 "

USA-Stecker/plug 1827422



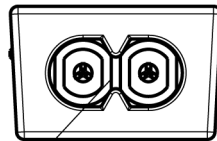
Stecker gekennzeichnet/
 plug marked:
 " 15.2078.501-177 "

Australien-Stecker/plug 1827425

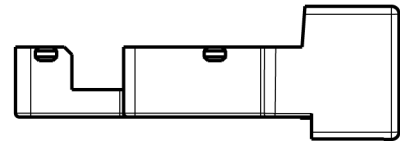


Stecker gekennzeichnet/
 plug marked:
 " 15.2079.501-177 "

IEC-Stecker/plug 1827428



Buchse nach/socket to:
 DIN EN 60 320 Teil/part 1
 Version: C8



Stecker gekennzeichnet/
 plug marked:
 " 15.2438.501-177 "

4 Verpackung / packaging:

4.1 Einzelverpackung / individual packaging: 15.0437.056-01

mit Beschriftung * / with printing *

* AC/DC ADAPTER
SPEC.-NO.: 15.3190
PART.-NO.: 1891655
OUTPUT: 9V DC / 0,6A
INPUT: 100-240V AC

4.1.1 Aussenabmessungen / Outer dimensions: 100mm x 91mm x 60mm

4.2 Sammelverpackung / bulk packaging: 56 er UMKARTON / Carton 56

4.2.1 Aussenabmessungen / Outer dimensions: 433mm x 338mm x 344mm

4.3 Anzahl der Geräte pro Umkarton / amount of units per master carton: 75

4.4 Gewicht pro Stück / weight per unit: 147 g

4.5 Lagertemperatur / storage temperature: -20°C - +70°C / 10 to 95 rel. hum.

5 Allgemeine Prüfbedingungen / General test conditions:

5.1 In einem Bereich der Umgebungstemperatur von 0°C bis +40°C bei 90% relativer Luftfeuchte, keine Betauung, muss die einwandfreie Funktion des Gerätes gewährleistet sein.

Within an ambient temperature range from 0°C to +40°C at 90% relative humidity, no condensation, the faultless function of the unit must be guaranteed.

6 Elektrische Prüfbedingungen / electrical tests:

6.1 Alle nachstehend aufgeführten Werte werden bei +20°C Raumtemperatur und nach 15 Minuten Einschaltdauer gemessen.

All values listed below are measured at an ambient temperature of +20°C and after 15 minutes of operation.

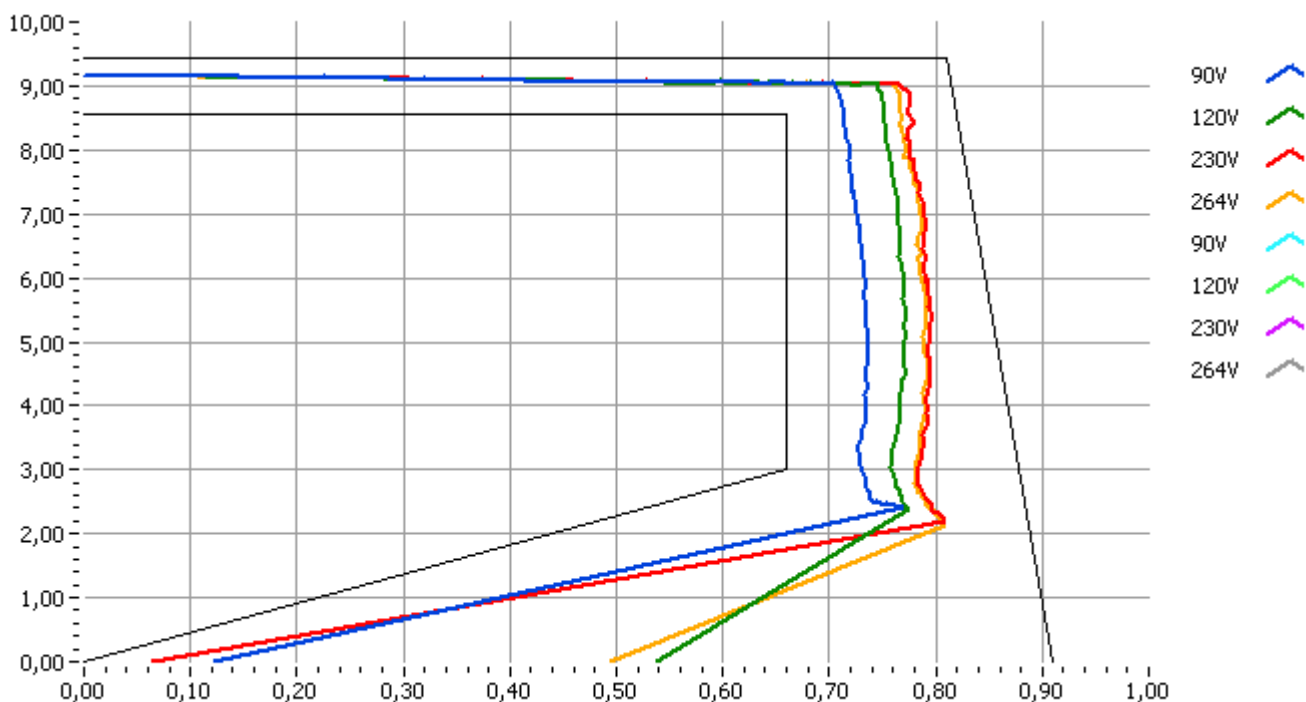
6.2 Eingangsdaten / Input data:

- | | | |
|-------|---|---|
| 6.2.1 | Nenneingangsspannung
Nominal input voltage | : 100-240V AC ±10%
: 100-240V AC ±10% |
| 6.2.2 | Nenneingangsfrequenz
Nominal input frequency | : 50 - 60Hz
: 50 - 60Hz |
| 6.2.3 | Nenneingangsstrom
Nominal input current | : 0,250 - 0,110Arms @ bei Maxlast
: 0,250 - 0,110Arms @ max load |
| 6.2.4 | Leerlaufleistungsaufnahme bei U_E
Stand-by power consumption at U_{In} | : 230V AC : ≤ 0,3W
: 230V AC : ≤ 0,3W |

6.3 Ausgangsdaten / Output data

Messaufbau siehe / Measuring setup see <http://www.friwo.de>

- | | | | |
|-------|--|--|--|
| 6.3.1 | Ausgangsspannung:
Nominal output voltage: | U_A : 9V DC +5% / -5%
U_{out} : 9V DC +5% / -5% | U_{Br} : ≤ 200mVss
U_{Br} : ≤ 200mVpp |
| 6.3.2 | Nennausgangsstrom
Nominal output current | : I_A : 600mA
: I_{out} : 600mA | |
| 6.3.3 | Ausgangskennlinie / Output characteristic: | - | |



7 Sicherheitsanleitung / Safety details:

Sicherheitsaufbau nach / Safety-standard: IEC60601-1, ES60601-1
acc. to

Schutzklasse / Protection class : II

Trennung (prim.-sek.) : Galvanisch durch Wandler

Separation (prim.-sec.) : Galvanic by transformer

Kriech- und Luftstrecken / Creepage distance and clearance : \geq Kr : 8mm, Lu : 5mm ; Cr : 8mm, Cl : 5mm

Ableitstrom : I Ableit \leq 10 μ A
Gemessen nach EN60601 siehe www.friwo.de

Leakage current : I leak \leq 10 μ A
According to EN60601 see www.friwo.de

Hochspannungstest / High-voltage test : \geq 4kVac

Anwendungsbereich : Medizinische Anwendungen

Range of application : Medical applications

Umgebungstemperatur / Ambient temperature range : 0°C bis / to +40°C

7.1 Bedienungsanleitung/ Manual : Siehe/ See www.friwo.de

8 CE-Konformitätserklärung / Declaration of Conformity

Wir, der Hersteller, erklären hiermit, dass das Produkt: /
We, the manufacturer, hereby confirm, that the product:

Gerätetyp / *Type:* FW7662M/09
 Artikel-Nr. / *Part-No.:* 1891655
 Zeichnungs-Nr. / *Drawing-No.:* 15.3190.500-00

weitere Merkmale /
additional information:

mit der beiliegenden Beschreibung die Anforderungen der Niederspannungsrichtlinie 2006/95/EG, der EMV-Richtlinie 2004/108/EG und Öko-Design Richtlinie 2009/125/EG erfüllt.

with the enclosed description fulfils the requirements of the Low Voltage Directive 2006/95/EC, the regulations of the EMC Directive 2004/108/EC and the eco design Directive 2009/125/EC.

Das Gerät entspricht der / *The unit corresponds to:*

- | | | |
|--|---|---|
| a) Niederspannungsrichtlinie /
<i>Low Voltage Directive</i> | b) EMV-Richtlinie /
<i>EMC Directive</i> | c) Öko Design /
<i>ECO Design</i> |
| <input type="checkbox"/> EN60601-1 Ed.3 07/2007 | <input type="checkbox"/> EN 60601-1-2 12/2007 | <input type="checkbox"/> Not applicable |

Ausstelldatum / *Date of issue:* 05.04.2012



Quality Manager

i. A. Klaus Dieter Bischoff




Firmenstempel / Company stamp

Manager Product Design FPS i. V. Armin Wegener