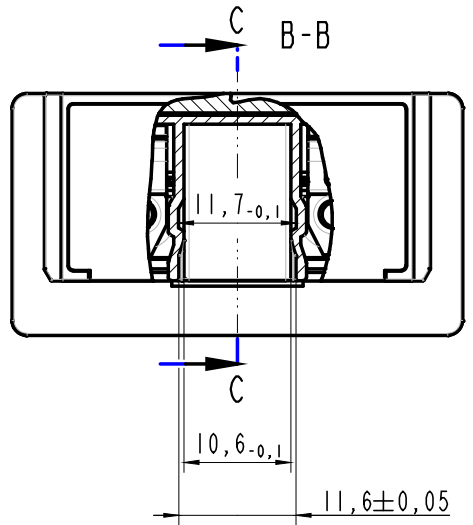
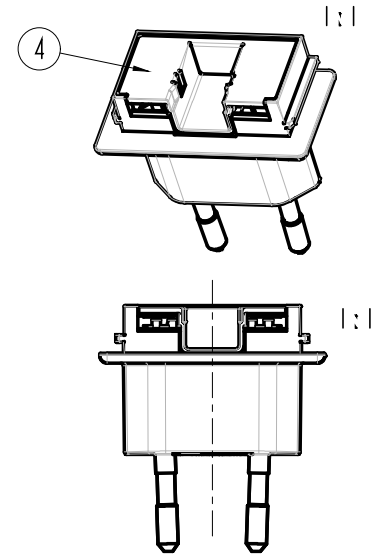
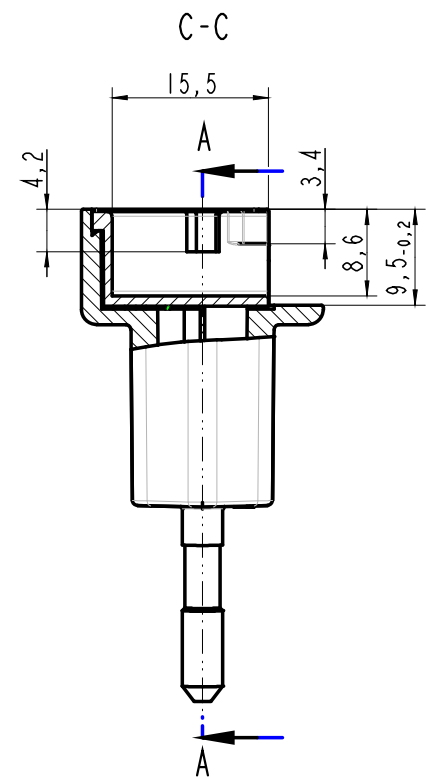
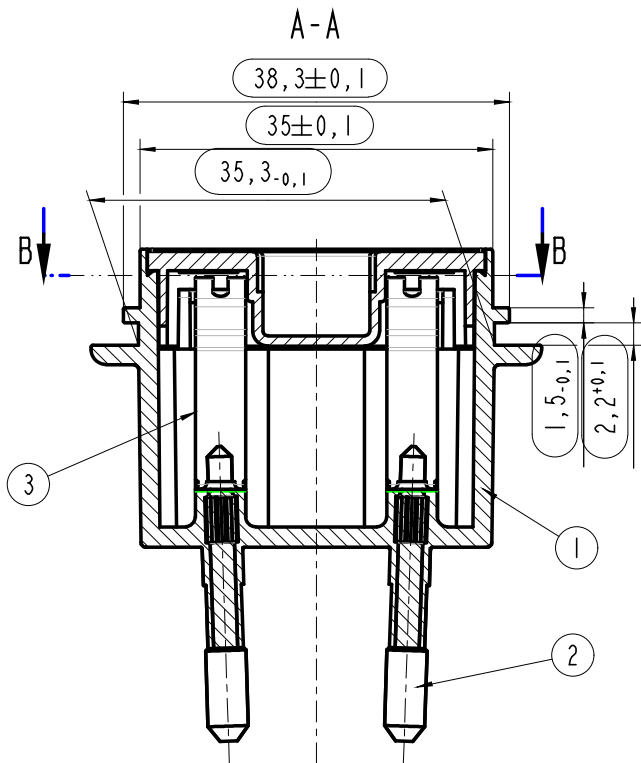


Copying of this document, and giving it to others and the use or communication of the contents thereof, are forbidden without express authority. Offenders are liable to the payment of damages. All rights are reserved in the event of the grant of a patent or the registration of a utility model or design.

Weitergabe sowie Vervielfältigung dieser Unterlage, Verwertung und Mitteilung ihres Inhalts nicht gestattet, soweit nicht ausdrücklich zugestanden. Zuwiderhandlung verpflichtet zu Schadensersatz. Alle Rechte für den Fall der Patenterteilung oder Gebrauchsmuster-Eintragung vorbehalten.



4	insulation	15.1305.501-xx	1818xxx	1
3	contact-spring	11.8593.101-56	1816649	2
2	contact-pin	15.1305.501-20	1813895	2
1	housing EU	15.1305.501-03	1813893	1
Pos.	Name	Drawing-No.	Part-No.	Pcs.

Allgemeintoleranzen DIN x		Maßstab 2:1	Dateiname: 151305WST-EU_BG	EDV-Nr.: 1818xxx
2001	Datum	Name	(Benennung)	
Bearb.	15.11.	Mueller	Wechselstecker Euro - montiert	
Gepr.				
Norm			(Zeichnungsnummer)	
	1fd. Nr.	23449	15.1305.501-mont.	
<b>FRIWO</b>				Blatt 1
Zust.	Änderung	Datum	Name	Ers.f.
			Urspr. 1fd. Nr. 23449	Ers.d.