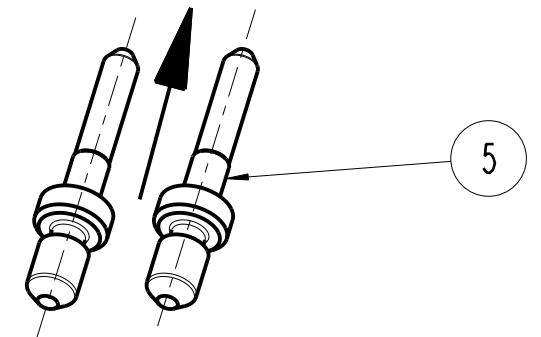
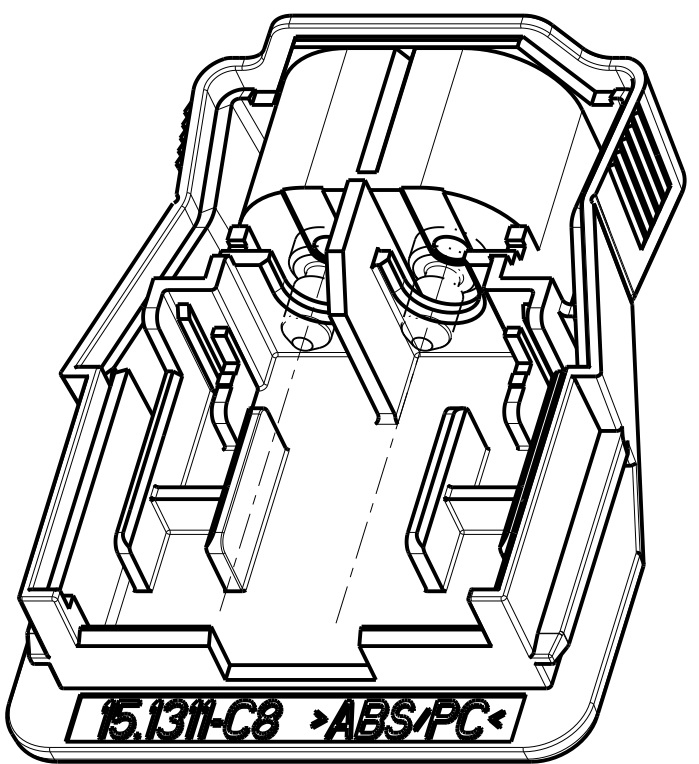
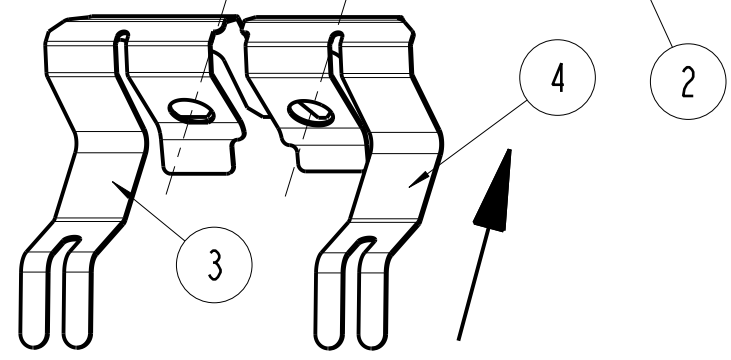
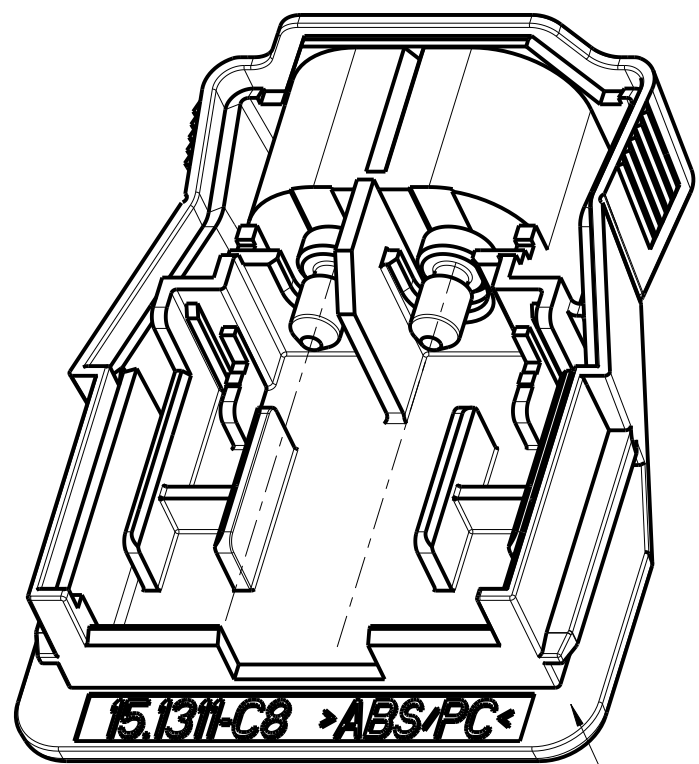


Copying of this document, and giving it to others and the use or communication of the contents thereof, are forbidden without express authority. Offenders are liable to the payment of damages. All rights are reserved in the event of the grant of a patent or the registration of a utility model or design.

1) Montage der Steckerstifte

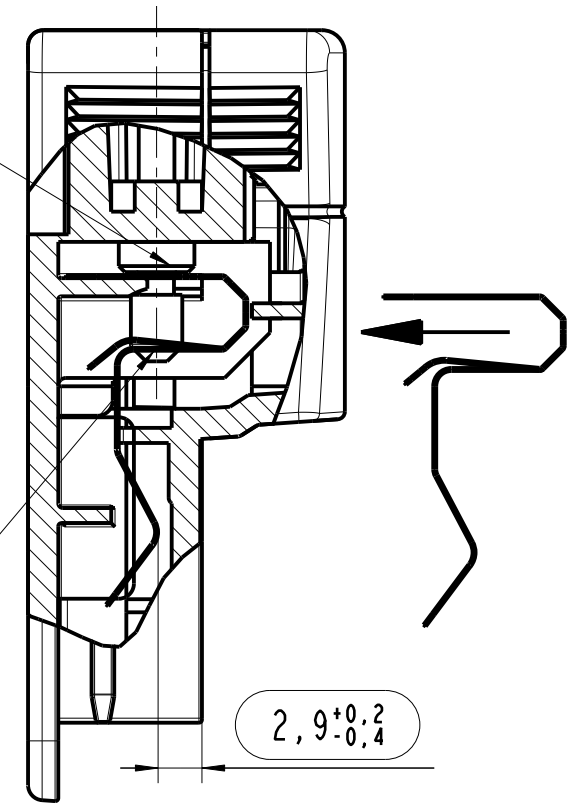


2) Montage der Kontaktfedern.
Auf richtige Rastung mit Steckerstift achten !

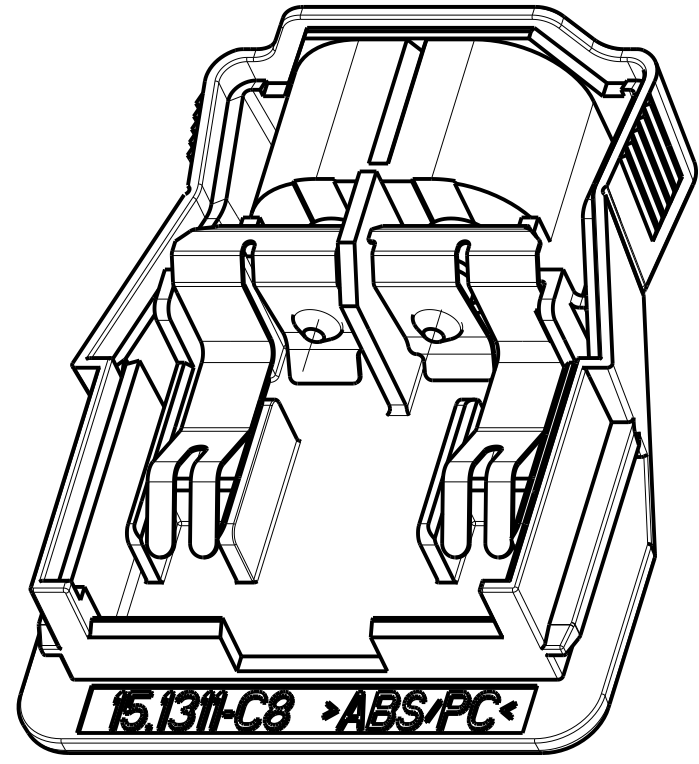


Federführung

Rastung

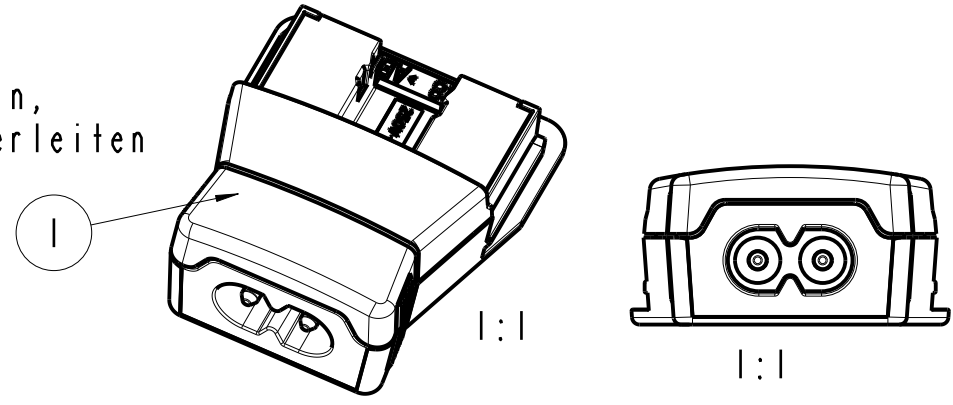


2a) Zustand nach Montage



3) Montage des Deckels

Schweißparameter ermitteln, und an Konstruktion weiterleiten



1	Deckel IEC MPP10&30	15.1311.502-177	1819010	1	151311BG_IEC
2	Boden IEC MPP10&30	15.1311.501-177	1818998	1	151311WST_BO_IEC
3	Kont.Fed.Li. IEC MPP10&30	11.8593.001-84	1808062	1	8593FE84
4	Kont.Fed.Re. IEC Mpp10&30	11.8593.001-85	1807955	1	8593FE85
5	Steckerstift IEC MPP10&30	11.8593.001-86	1807954	2	8593S86
Nr.	Bezeichnung	EDV Nr.	Stk.	Dateiname	Pro/E

Allgemein-toleranzen DIN	Maßstab 2:1	Dateiname: 151311_MONT_10_15	EDV-Nr.: 1820183/1809281
2006	Datum 02.03.	Name K.B.	(Werkstoff)
Bearb.	Gepr.	Norm	(Benennung)
IEC-Buchse montiert MPP 10 & 30			Blatt 1
1fd. Nr. 51887			
FRIWO			(Zeichnungsnummer)
15.1311.501-10/15			1 Bl.
Zust.	Änderung	Datum	Name
			urspr. 1fd. Nr. 51887
			Ers.f.:
			Ers.d.: