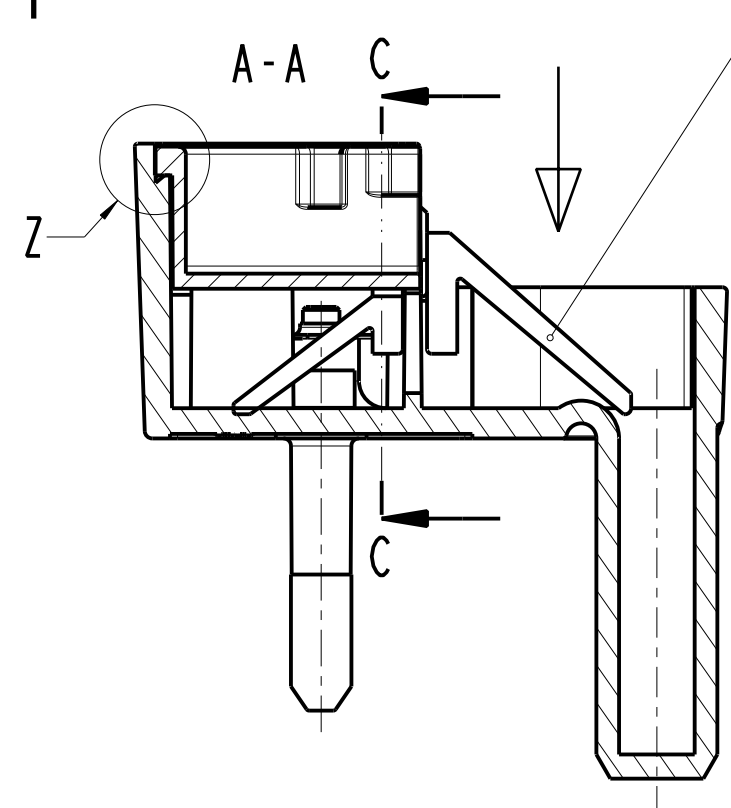
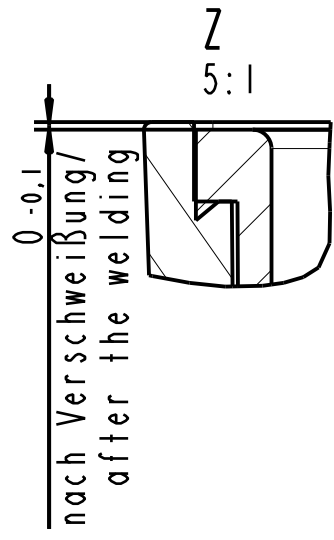
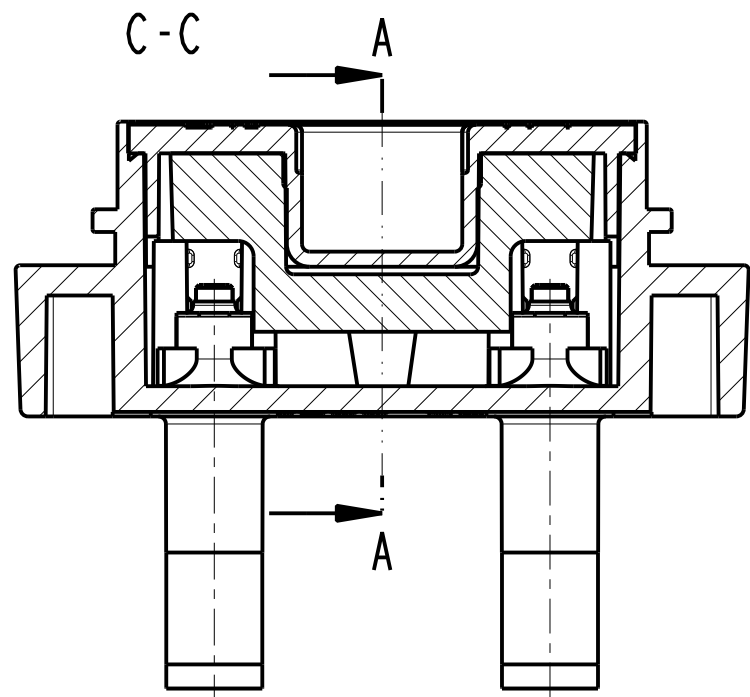


Copying of this document, and giving it to others and the use or communication of the contents thereof, are forbidden without express authority. Offenders are liable to the payment of damages. All rights are reserved in the event of the grant of a patent or the registration of a utility model or design.

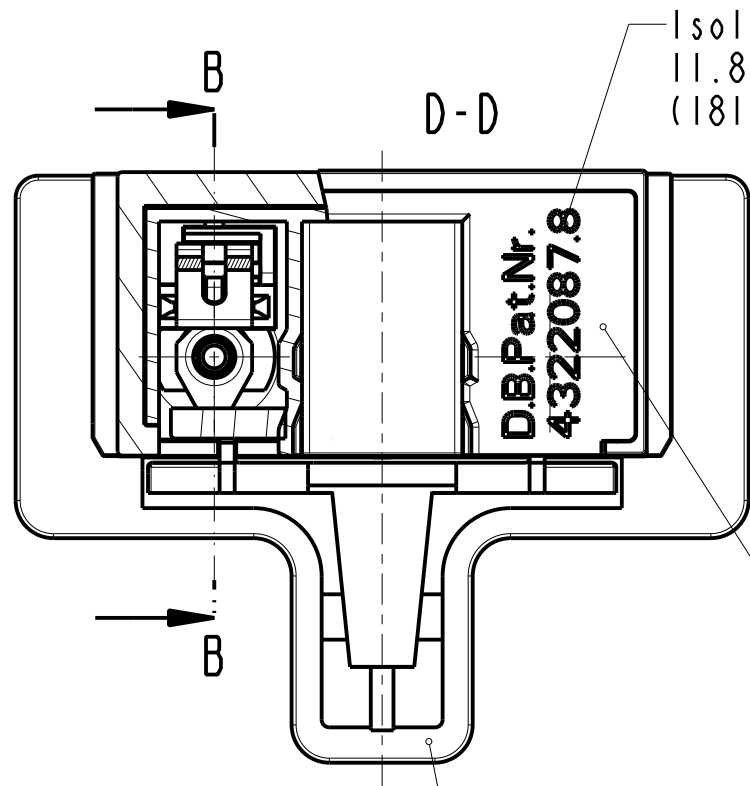
Weitergabe sowie Vervielfältigung dieser Unterlage, Verwertung und Mitteilung ihres Inhalts nicht gestattet, soweit nicht ausdrücklich zugestanden. Zuwiderhandlung verpflichten zu Schadensersatz. Alle Rechte für den Fall der Patenterteilung oder Gebrauchsmuster-Eintragung vorbehalten.



Schieber/shutter
11.8593.001-82
(1802804)

Hinweis!
Während des Ultraschall-Schweißens
Schieber nach unten betätigen,
um Verschweißung mit der Isolation
zu vermeiden.
Attention!
The shutter has to be dropped down
during the ultrasonic welding,
to avoid welding with the insulation.

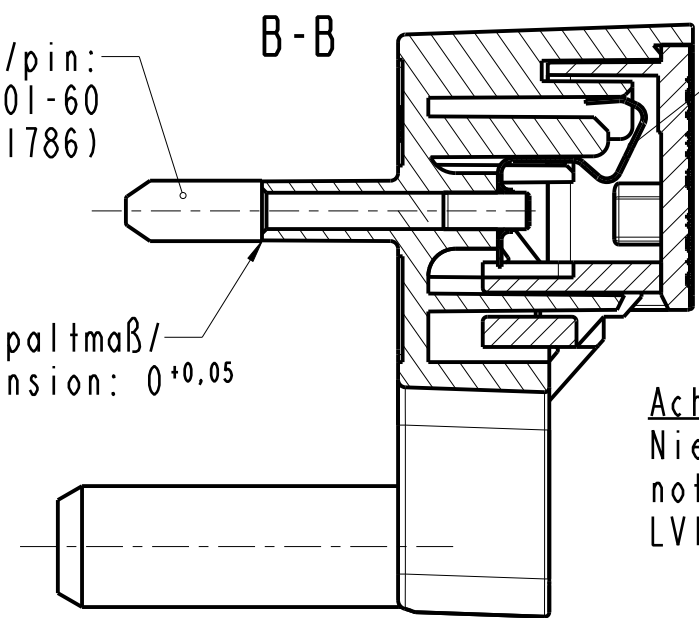
Isolation 11.8593.511-160
mit Stecker 15.1306.501-01
Ultraschall verschweiß./
Insulation with plug to
the ultrasonic welding.



Isolation/insulation:
11.8593.511-160
(1812147)

Steckerstift/pin:
11.3569.001-60
(1811786)

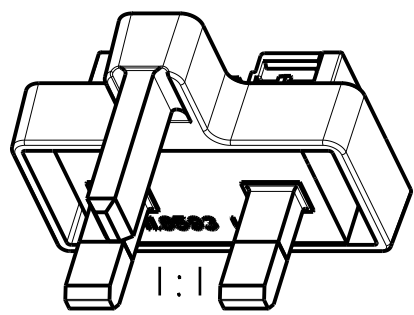
Spaltmaß/
dimension: $0^{+0.05}$



Kontaktfeder/
contact spring:
11.8593.201-62
(1818377)

Achtung/attention
Nietvorschrift beachten/
notice the rivet instruction:
LVI.4601.100-477

Steckergehäuse UK/
plug housing:
15.1306.501-01
(1818951/WZ)



		Allgemeintoleranzen DIN	Maßstab 2:1	Dateiname: 151306UK_MONT	EDV-Nr.: 1819044
		2000	Datum	Name	(Werkstoff)
		Bearb.	06.12.	Mätz.	(Benennung)
		Gepr.			Stecker UK montiert/ plug UK mounted
		Norm			
		I/d. Nr. 67711		(Zeichnungsnummer)	
		FRIWO		15.1306.501-10	
		I/d. Nr. 12094		Ers.f.:	
		Ers.d.:		Blatt 1 1 Bl.	
a	MR2008-0-120	11.11.08	Schi		
Zust.	Änderung	Datum	Name		