



**Firma / Company :** FRIWO

**Gerätetyp / Type :** 153380

**Artikelnr. / Part-No. :** 1891648

**Zeichnungsnr. / Drawing-No. :** 15.3380.500-00

**Datum / Date :** 03.02.2010

**Sachbearbeiter Verkauf / Contact Sales :** Huettemann

**Sachbearbeiter Mechanik / Contact Mech. Eng. :** Kuhn

**Sachbearbeiter Elektronik / Contact Elec. Eng. :** KSTWN

**Freigabe App. / Approved App. :** PRFFR

**Freigabe / Approved :** KSTWEG

Wir bitten Sie, ein Exemplar mit Freigabevermerk an uns zurückzusenden. Sollten Sie dieser Spezifikation nicht unverzüglich widersprechen, gilt die Zustimmung und Fertigungsfreigabe auf Grundlage dieser Spezifikation als erteilt.

We may ask you to return one signed copy of this specification for our records as having your approval. Unless you do not enter your objection to the latest specification issue without delay, your acceptance and release for production on the basis of this specification is deemed to be given.

Kundenfreigabe / Customer Release:

Datum / Date:

Unterschrift / Signature:

Index / Rev.	Datum / Date	Name	Einzelheit / Detail
Ⓐ	2010/11/04	Kuhn	Type corrected, see page 1.
Ⓑ	2011/02/17	Kuhn	Holding plate changed, see point 1. Bottom inscription changed to...
Ⓒ	2011/05/19	Bals	EN 61000-4-2 .. EN 61000-4-6 and EN 61000-4-11 added, see point 7...
Ⓓ	2012/11/13	Kuhn	Bottom inscription changed to 15.3380.501-14, see point 2.1.1.

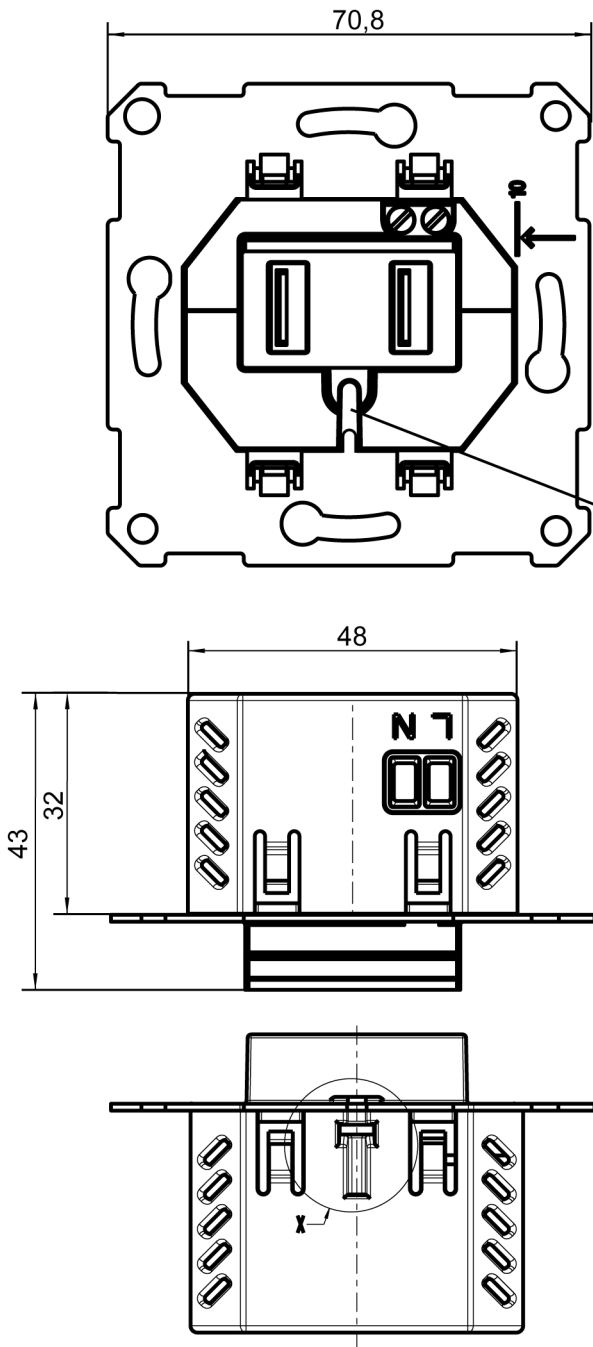
**Geschäftssitz / Headquarter**  
 FRIWO Gerätebau GmbH  
 Von-Liebig-Straße 11  
 D-48346 Ostbevern  
 Tel +49 2532/ 81-0  
 Fax +49 2532/ 81-112  
 www.friwo.de  
 WEEE-Reg.-Nr. DE 70846847

**Geschäftsführung / Management Board**  
 Felix Zimmermann  
 Peter Vogt  
 Klaus Schilling  
 St.-Nr. 346/5840/0923  
 Finanzamt Warendorf  
 USt.-Ident.-Nr. DE811114890  
 Amtsgericht Münster  
 HRB 9325

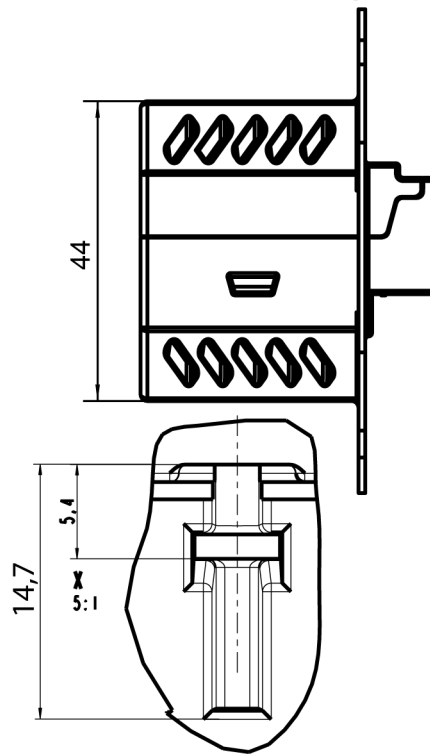
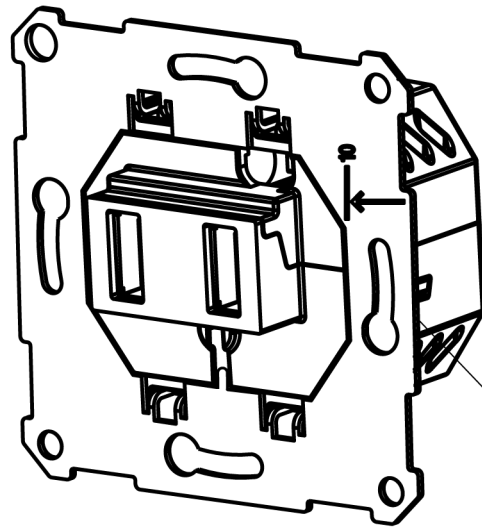
**Bankverbindung / Bank Details**  
*Sparkasse Münsterland-Ost*  
 BLZ 400 501 50 (EUR) Kto. 5 000 526  
 IBAN DE42 4005 0150 0005 0005 26  
 BLZ 400 501 50 (USD) Kto. 86 0000 23  
 SWIFT WELADED1MST  
*Commerzbank AG, Frankfurt a. M.*  
 BLZ 500 400 00 Kto. 5 811 419  
 IBAN DE05 5004 0000 0581 1419 00

**1 Gehäuse / Housing:**

Gehäusetyp / housing-typ: UP USB  
 Material: PC / ABS V0 125°C  
 Farbe Boden/ bottom colour: schwarz / black  
 Farbe Deckel/ cover colour: schwarz / black



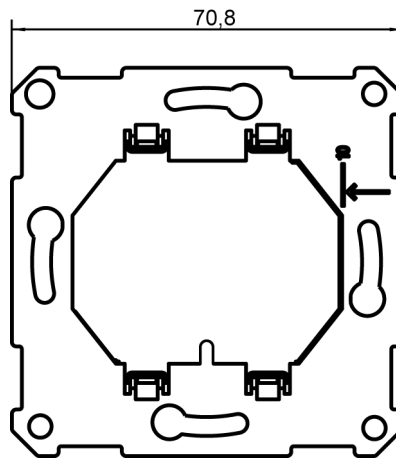
Schraubenlänge: max. 17mm  
 length of screw: max. 17mm



Datumscode/ date-code "WWYYZ"  
 W=Woche/ week Y=Jahr/ year Z= Fertigungsstätte/ factory code  
 Note: with out/ ohne mark = FRIWO Gerätebau GmbH Germany

1.1

15.3380.501-05

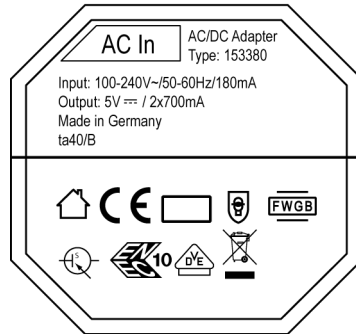


## 2 Gehäuseaufschriften / Housing labelling:

### 2.1 Bodenbeschriftung / Bottom labelling

#### 2.1.1

**15.3380.501-14**



Ⓞ

### **3 Verpackung / packaging:**

**3.1 Einzelverpackung / individual packaging:**  
11.8714.056-01

3.1.1 Aussenabmessungen / Outer dimensions: 77mm x 57mm x 96mm

**3.2 Sammelverpackung / bulk packaging:**  
56 er UMKARTON / Carton 56

3.2.1 Aussenabmessungen / Outer dimensions: 433mm x 338mm x 356mm

**3.3 Anzahl der Geräte pro Umkarton / amount of units per master carton: 80**

**3.4 Gewicht pro Stück / weight per unit: 70g (mit Tragring)**

**3.5 Lagertemperatur / storage temperature: -20°C - +70°C / 10 to 95 rel. hum.**

#### **4 Allgemeine Prüfbedingungen / General test conditions:**

- 4.1** In einem Bereich der Umgebungstemperatur von 0°C bis +40°C bei 90% relativer Luftfeuchte, keine Betauung, muss die einwandfreie Funktion des Gerätes gewährleistet sein.

Within an ambient temperature range from 0°C to +40°C at 90% relative humidity, no condensation, the faultless function of the unit must be guaranteed.

## 5 Elektrische Prüfbedingungen / electrical tests:

5.1 Alle nachstehend aufgeführten Werte werden bei +20°C Raumtemperatur und nach 15 Minuten Einschaltdauer gemessen.

All values listed below are measured at an ambient temperature of +20°C and after 15 minutes of operation.

5.2 Eingangsdaten / Input data:

- |       |   |   |
|-------|---|---|
| 5.2.1 | Nenneingangsspannung<br>Nominal input voltage   | : 100-240V AC ± 10%<br>: 100-240V AC ± 10%          |
| 5.2.2 | Nenneingangsfrequenz<br>Nominal input frequency | : 50-60Hz<br>: 50-60Hz                              |
| 5.2.3 | Nenneingangsstrom<br>Nominal input current      | : 0,180Arms @ bei Maxlast<br>: 0,180Arms @ max load |

5.2.4 Lebensdauer/ Lifetime

worst case @  $T_u = 45^\circ\text{C}$   
 wall in power supply  
 average (1 / 3 full load , 2 / 3 no load) : > 3 years

- |       |   |  |
|-------|---|--|
| 5.2.5 | Leerlaufleistungsaufnahme bei $U_E$<br>Stand-by power consumption at $U_{in}$ | : 230V AC : ≤ 0,3W<br>: 230V AC : ≤ 0,3W |
|-------|---|--|

Wirkungsgrad energy efficiency	: ≥ 72% : ≥ 72%
-----------------------------------	--------------------

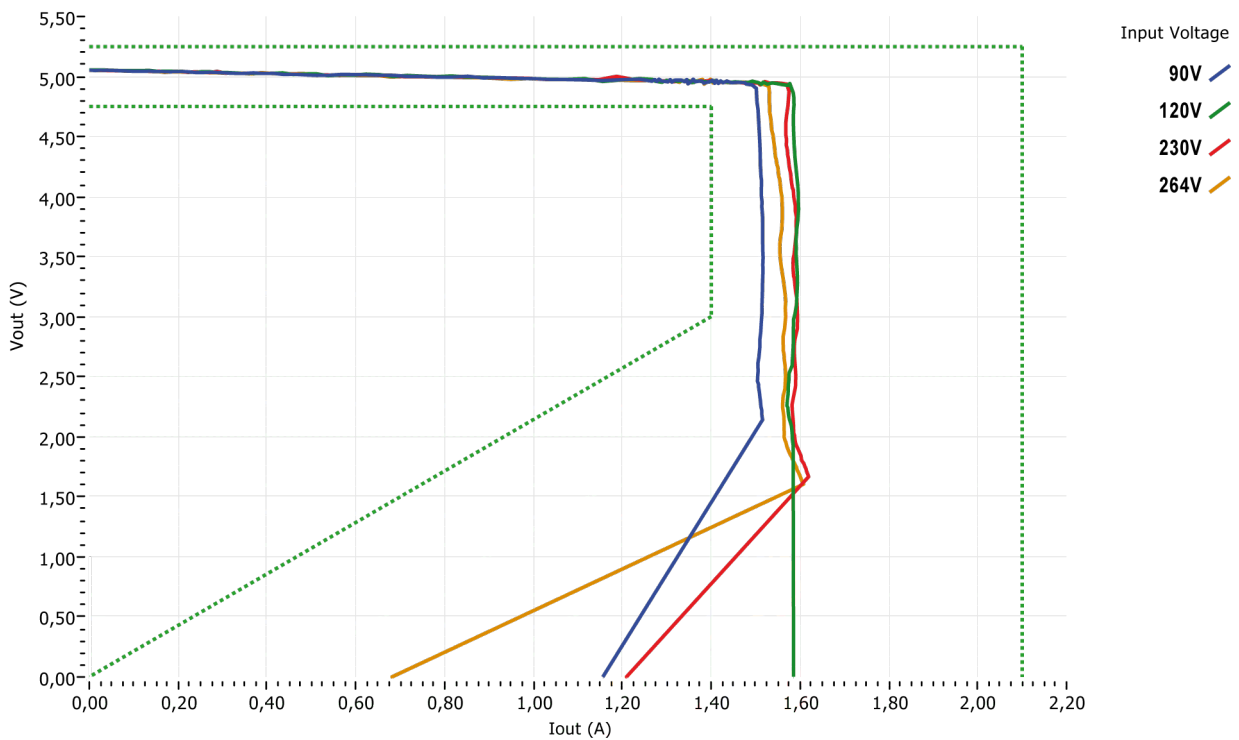
Wirkungsgradstufe efficiency level	: V : V
---------------------------------------	------------

**5.3** Ausgangsdaten / Output data  
 Messaufbau siehe / Measuring setup see <http://www.friwo.de>

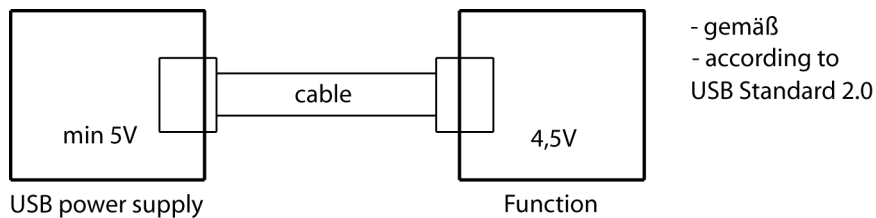
5.3.1 Ausgangsspannung:  $U_A$ : 5V DC +5% / -5%  
 Nominal output voltage:  $U_{out}$ : 5V DC +5% / -5%

5.3.2 Nennausgangsstrom:  $I_A$ : 1400mA  
 Nominal output current:  $I_{out}$ : 1400mA

5.3.3 Ausgangskennlinie / Output characteristic: gemessen an USB-Buchse  
 measured at USB connector



5.3.4 Worst case Szenerie für Spannungsabfall.  
 Worst-case voltage drop topology.



5.3.5 Spannungsabfall der verwendeten Leitungen darf max. 250mV betragen.  
 Voltage drop for all used cables must not exceed max. 250mV.



## 6 Sicherheitsanleitung / Safety details:

Sicherheitsaufbau nach / Safety-standard: EN60950-1, EN60335-1, EN61558-1  
 acc. to

Schutzklasse / Protection class : II

Trennung (prim.-sek.) : Galvanisch durch Wandler

Separation (prim.-sec.) : Galvanic by transformer

Kriech- und Luftstrecken / Creepage distance and clearance :  $\geq$  Kr : 6.4mm, Lu : 5.3mm ; Cr : 6.4mm, Cl : 5.3mm

Ableitstrom : I Ableit  $\leq$  10 $\mu$ A  
 Gemessen nach EN60950-1 siehe [www.friwo.de](http://www.friwo.de)

Leakage current : I leak  $\leq$  10 $\mu$ A  
 According to EN60950-1 see [www.friwo.de](http://www.friwo.de)

Hochspannungstest / High-voltage test :  $\geq$  4,2kVac

Anwendungsbereich : Einrichtungen der Informationstechnik, einschließlich elektrische Büromaschinen, Haushaltsgeräte

Range of application : Information Technology Equipment including electrical office equipment, household application

Umgebungstemperatur / Ambient temperature range : 0°C bis / to +40°C

USB Standard : 2.0

## 7 CE-Konformitätserklärung / Declaration of Conformity

Wir, der Hersteller, erklären hiermit, dass das Produkt: /  
*We, the manufacturer, hereby confirm, that the product:*

Gerätetyp / Type: 153380  
 Artikel-Nr. / Part-No.: 1891648  
 Zeichnungs-Nr. / Drawing-No.: 15.3380.500-00

weitere Merkmale /  
*additional information:*

mit der beiliegenden Beschreibung die Anforderungen der Niederspannungsrichtlinie 2006/95/EG, der EMV-Richtlinie 2004/108/EG und Öko-Design Richtlinie 2009/125/EG erfüllt.

Hiermit bestätigen und garantieren wir, dass unsere Produkte, unabhängig von der Produktionsstätte, RoHS-konform produziert werden und die Anforderungen der EU Richtlinie 2002/95/EC (Neufassung der Richtlinie 2011/65/EU) erfüllen.

*with the enclosed description fulfils the requirements of the Low Voltage Directive 2006/95/EC, the regulations of the EMC Directive 2004/108/EC and the eco design Directive 2009/125/EC.*

Hereby, we certify and guarantee that our products, regardless of the production location, RoHS compliant and fulfill the directive 2002/95/EC (revised version: directive 2011/65/EU).

Das Gerät entspricht der / *The unit corresponds to:*

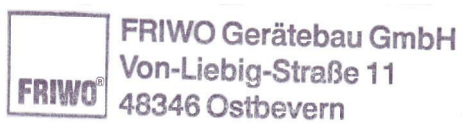
a) Niederspannungsrichtlinie / <i>Low Voltage Directive</i>	b) EMV-Richtlinie / <i>EMC Directive</i>	c) Öko Design / <i>ECO Design</i>
<input type="checkbox"/> EN 60335-1 02/2007	<input type="checkbox"/> EN 55014-2 08/2002	<input type="checkbox"/> Step 2
<input type="checkbox"/> EN 60950-1 01/2011	<input type="checkbox"/> EN 61000-6-3 09/2007	
<input type="checkbox"/> EN 61558-1 07/2006	<input type="checkbox"/> EN 61000-4-4 11/2010	
	<input type="checkbox"/> EN 61000-4-3 04/2011	
	<input type="checkbox"/> EN 61000-4-6 12/2009	
	<input type="checkbox"/> EN 61000-4-5 06/2007	
	<input type="checkbox"/> EN 61000-4-11 02/2005	
	<input type="checkbox"/> EN 55022 05/2008	
	<input type="checkbox"/> EN 61000-4-2 12/2009	
	<input type="checkbox"/> EN 55024 10/2003	
	<input type="checkbox"/> EN 61000-6-2 03/2006	
	<input type="checkbox"/> EN 55014-1 06/2007	
	<input type="checkbox"/> EN 55011 11/2007	



Quality Manager

i. A. Klaus Dieter Bischoff

Ausstelldatum / Date of issue: 17.02.2011



Firmenstempel / Company stamp



Manager Product Design FPS

i. V. Armin Wegener

## 8 Links & Miscellaneous

Bedienungsanleitung / operating instructions

Der Inverkehrbringer ist verpflichtet, die folgenden Sicherheitsanweisungen an den Endkunden weiterzugeben.

### 8.1 Sicherheits- und Warnhinweise:

Die Stromversorgung vom Typ 153388 darf nur von entsprechend qualifiziertem Fachpersonal installiert werden. Dabei sind die jeweiligen landesspezifischen Vorschriften (z.B. VDE, DIN usw.) einzuhalten. Die Benutzung der Stromversorgung ist nur für die in der Spezifikation angegebenen Betriebs- und Umgebungsbedingungen zugelassen. Vor der Verbindung vergewissern Sie sich, dass die Netzspeisung unterbrochen ist. Der 100-240V AC Anschluss erfolgt über die Schraubverbindungen L und N. Insbesondere ist vor der Inbetriebnahme sicherzustellen, dass der Netzanschluss fachgerecht ausgeführt ist.

Die fahrlässige Nichtbeachtung folgender Warnhinweise kann schwere Verletzungen oder den Tod zu Folge haben.

Die Stromversorgung darf niemals an eine nicht näher bestimmte Stromquelle angeschlossen werden. Die Netzleitungen dürfen weder beschädigt noch gequetscht werden. Verbindungen sollten niemals mit nassen Händen hergestellt werden. Öffnen oder durchbohren Sie niemals die Stromversorgung.

Die Stromversorgung sollte niemals an den folgenden Stellen angebracht oder aufbewahrt werden, da es hier zu Betriebsschäden kommen kann:

- Stellen, die stark Feuchtigkeit bzw. Kondenswasser ausgesetzt sind
- Stellen, die besonderen Umwelteinflüssen ausgesetzt sind
- Stellen, die ständigen Vibrationen unterliegen
- Stellen, die starken Temperaturschwankungen unterliegen
- Im Freien

Die USB Buchsen dienen nur zur Energieversorgung. Es findet keine Datenübertragung statt.

Safety and warning notes:

The device Type 153380 must be installed by qualified personnel. The corresponding national regulations (e.g. VDE, DIN) have to be observed. The use of this device is only allowed within the operating and ambient conditions stated in the specification. Before connecting this device, it has to be assured the mains supply is interrupted. The 100-240 V AC connection is made using the L and N screw connection. Especially before starting operation, it has to be assured that mains connection has been carried out by a competent person.

The negligent non-observing of the following warnings could lead to severe injuries or even death. The device should never be connected to an undefined or unknown power source. The mains cord must by no means be damaged or pinched. Connection never should be made with wet hands. Do not open or drill through the device.

The device should never be operated or even stored at places listed below, because this could lead to operating failures:

- Places, which are heavily exposed to moisture or condensing water
- Places, which are exposed to special environmental conditions
- Places, which are subject to constant vibrations
- Places, which are subject to high temperature fluctuations
- Outside closed rooms

The USB connectors are only made for energy transfer. There is no data transfer.